



香港天文台

HONG KONG OBSERVATORY

香港氣象觀測摘要

**SUMMARY OF METEOROLOGICAL OBSERVATIONS**

**IN HONG KONG**

**2000**

二零零一年四月出版  
Published April 2001

香港天文台編製  
香港九龍彌敦道134A

Prepared by:  
Hong Kong Observatory  
134A Nathan Road  
Kowloon, Hong Kong

©版權所有。未經香港天文台台長同意，不得翻印本刊物任何部分內容。

©Copyright reserved. No part of this publication may be reproduced without the permission of the Director of the Hong Kong Observatory.

本刊物可於下列地點購買：

香港金鐘道66號  
金鐘政府合署  
低座地下  
政府刊物銷售處

This publication is available from:

Government Publications Centre  
Low Block, Ground Floor  
Queensway Government Offices  
66 Queensway  
Hong Kong

本刊物的編製和發表，目的是促進資料交流。香港特別行政區政府(包括其僱員及代理人)對於本刊物所載資料的準確性、完整性或效用，概不作出明確或暗示的保證、聲明或陳述；在法律許可的範圍內，對於提供或使用這些資料而可能直接或間接引致任何損失、損壞或傷害(包括死亡)，亦不負任何法律承擔或責任(包括疏忽責任)。

This publication is prepared and disseminated in the interest of promoting the exchange of information. The Government of the Hong Kong Special Administrative Region (including its servants and agents) makes no warranty, statement or representation, express or implied, with respect to the accuracy, completeness, or usefulness of the information contained herein, and in so far as permitted by law, shall not have any legal liability or responsibility (including liability for negligence) for any loss, damage, or injury (including death) which may result, whether directly or indirectly, from the supply or use of such information.

551.506.1(512.317)

# 目錄

## 1. 引言

## 2. 香港的氣象站

有觀測員的氣象站

自動氣象站

雨量站

## 3. 儀器及觀測方法

地面觀測

大氣壓力

氣溫、濕球溫度、露點、水汽壓及相對濕度

風

雲量

日照時間

太陽總輻射

最低草溫和土壤溫度

蒸發量

可能蒸散量

海面溫度

閃電及雷暴

能見度

雨量

高空觀測

## 4. 數據表達方式

鳴謝

## 圖

- 圖 一 氣象站的位置圖(二零零零年十二月三十一日)
- 圖 二 雨量站的位置圖
- 圖 三 天文台總部的氣象儀器分布圖
- 圖 四 京士柏氣象站的氣象儀器分布圖
- 圖 五 二零零零年京士柏、香港國際機場、天文台及橫瀾島的年風玫瑰圖
- 圖 六 二零零零年一月至六月橫瀾島的風玫瑰圖
- 圖 七 二零零零年七月至十二月橫瀾島的風玫瑰圖
- 圖 八(a)-(f) 二零零零年自動氣象站的年風玫瑰圖
- 圖 九 二零零零年一月至四月的雨量分布圖
- 圖 十 二零零零年五月至八月的雨量分布圖
- 圖 十一 二零零零年九月至十二月的雨量分布圖
- 圖 十二 二零零零年全年雨量分布圖
- 圖 十三 平均年雨量分布圖(1961-1990)
- 圖 十四 二零零零年協調世界時零時各標準層的月平均矢量風
- 圖 十五 協調世界時零時各標準層的正常月平均矢量風(1961-1990)
- 圖 十六 二零零零年協調世界時零時各位勢高度的月平均溫度
- 圖 十七 協調世界時零時各位勢高度的正常月平均溫度(1961-1990)
- 圖 十八 二零零零年協調世界時零時各位勢高度的月平均相對濕度
- 圖 十九 協調世界時零時各位勢高度的正常月平均相對濕度(1961-1990)

## 表

表一	二零零零年天文台每日平均海平面氣壓
表二	二零零零年天文台每日平均氣溫
表三	二零零零年天文台每日最高氣溫
表四	二零零零年天文台每日最低氣溫
表五	二零零零年天文台每日平均相對濕度
表六	二零零零年天文台每日降雨量
表七	二零零零年天文台每日平均雲量
表八	二零零零年京士柏每日總日照時間
表九	二零零零年京士柏每日太陽總輻射量
表十	二零零零年橫瀾島每日盛行風
表十一至二十二	二零零零年各月份氣象要素的數值
表二十三	二零零零年全年氣象要素的數值
表二十四	二零零零年每月的蒸發量、可能蒸散量、最低草溫及土壤溫度
表二十五	二零零零年北角消防局及橫瀾島的海面溫度
表二十六	二零零零年天文台錄得指定雨量、閃電及雷的日數
表二十七	二零零零年天文台每月錄得能見度低於指定數值的頻率百分比
表二十八	二零零零年有觀測員的雨量站的月及年雨量
表二十九	二零零零年天文台雨量數據收集系統各站錄得的月及年雨量
表三十	香港氣象要素月平均值 (1961 - 1990) 及極端值 (1884 - 1939, 1947 - 2000)
表三十一	香港部份氣象參數的月平均值
表三十二	二零零零年協調世界時零時高空數據摘要
表三十三	協調世界時零時高空數據的正常值 (1961-1990)

## 1. 引言

由一八八四年起，香港各氣象站錄得的地面氣象觀測數據(多數為每小時一次的記錄)均刊載於每年出版的《氣象資料第一部分(地面觀測)》。由一九六九年開始，香港天文台在前政府電腦資料處理處協助下，利用電腦編製這些氣象數據。電腦化程序的各項細節載於《天文台技術報告(本港傳閱)第十七號》。一九八七年，這份刊物改稱為《香港地面觀測年報》。一九八八年，天文台開始以本身的電腦來處理氣象數據。由一九九三年起，刊物精簡化，內容只有摘要資料和圖表，方便讀者掌握一年的天氣情況，並且一併刊載地面及高空數據。而刊物名稱亦更改為現時的《香港氣象觀測摘要》。《香港地面觀測年報》和另外一份撮錄高空數據的年刊—《無線電探空儀觀測摘要》則於同年停刊。

本刊物所述的時間，是指香港時間，即協調世界時加8小時。就一般實際用途而言，協調世界時等於格林尼治平時。

現在用的氣候正常平均值，是指根據一九六一至一九九零年三十年間所觀測的數據計算出來的數值。至於極端氣象記錄，是指在一八八四至一九三九年及一九四七至二零零零年期間天文台所錄得的最高及最低數值。

## 2. 香港的氣象站

天文台管理的氣象站，分為有觀測員的氣象站和自動氣象站兩種。[圖一](#)為二零零零年十二月三十一日的氣象站位置圖。下文簡述氣象站詳情。

### 有觀測員的氣象站

關於有觀測員的氣象站的位置及站內百葉箱附近地面、氣壓表和風速表的高度，詳情如下：

氣象站	位置		海拔高度(米)		
	北緯	東經	氣壓表	風速表	地面
天文台	22°18'	114°10'	62	74	32
京士柏	22°19'	114°10'	66	90	65
香港國際機場	22°19'	113°55'	8	13	6

氣象站對風、能見度、天氣情況、大氣壓力、乾球和濕球溫度、雨量、雲層類型及雲底高度的觀測，通常是每小時至少一次。這些氣象站的氣象數據及分析資料，市民可向天文台查詢。

香港國際機場航空氣象所由二零零零年四月一日起取代京士柏氣象站為本港的天氣報告基準站。

京士柏氣象站是本港唯一的高空觀測站。

### 自動氣象站

為了配合發展區進行工程項目而對地區氣象資料需求日增的情況，以及改善氣象服務，天文台在各區設立了自動氣象站。關於這些氣象站的位置、站內百葉箱附近的地面高度等詳情如下：

氣象站	位置		地面海拔 高度(米)	啓用日期
	北緯	東經		
天文台	22°18'	114°10'	32	一九八四年七月十日
沙田	22°24'	114°12'	7	一九八四年十月一日
黃茅洲	21°49'	113°57'	60	一九八五年七月十日
流浮山	22°28'	113°59'	34	一九八五年九月十六日
打鼓嶺	22°32'	114°09'	12	一九八五年十月十四日
屯門	22°24'	113°58'	63	一九八七年十月二十三日
黃竹坑	22°15'	114°10'	5	一九八九年八月一日
橫瀾島	22°11'	114°18'	56	一九八九年八月二十二日
將軍澳	22°19'	114°15'	32	一九九一年十二月一日
長洲	22°12'	114°02'	72	一九九二年三月三十日
京士柏	22°19'	114°10'	65	一九九二年七月一日
平洲	22°33'	114°26'	29	一九九三年一月一日
吉澳	22°32'	114°18'	10	一九九三年一月一日
大尾篤	22°29'	114°14'	55#	一九九三年一月一日
沙螺灣	22°18'	113°54'	58	一九九三年二月二十五日
西貢	22°23'	114°16'	4	一九九三年三月三日
塔門	22°28'	114°21'	24#	一九九三年九月十五日
鯽魚湖	22°24'	114°19'	5	一九九五年十月一日
沱瀾列島	22°28'	114°37'	102	一九九六年八月十三日
石崗	22°26'	114°05'	16	一九九六年十一月四日
內伶仃	22°26'	113°47'	100	一九九六年十一月十五日
大帽山	22°25'	114°07'	945	一九九六年十二月二十日
赤鱘角	22°19'	113°55'	6	一九九七年六月一日
青柏樓(青衣島)	22°21'	114°06'	125	一九九七年六月十三日
外伶仃	22°06'	114°02'	40	一九九七年十月三十一日
大老山	22°22'	114°13'	575	一九九七年十二月十八日

## # 放射監測設備附近的地面高度

自動氣象站記錄了風、乾球和濕球溫度、露點、相對濕度、大氣壓力和雨量的測量，有關數據則每分鐘透過電話線路傳達天文台。

黃茅洲、沱灣列島、內伶仃和外伶仃氣象站是天文台與廣東省氣象局合作設立的自動氣象站。這些站的數據每十分鐘以超高頻無線電和租用電話線路傳達天文台。

此外，青衣島蜆殼油庫、中環天星碼頭、中環廣場、九龍天星碼頭、長沙灣、青洲、北角、又一村、九龍仔、啓德、大磨刀、小蠔灣、二東山、沙洲、彌勒山、大澳及深屈等測風站的風數據，也即時傳送至天文台。

### 雨量站

天文台管理的雨量站有兩類，其一是有觀測員的雨量站。有觀測員的雨量站網絡，是在志願觀測員的協助下，於五十年代初期開始設立的。由一九八三年起，香港陸續設立自動雨量站，提供即時雨量資料，作為發出暴雨及山泥傾瀉警告的參考數據。[圖二](#)為雨量站位置圖。

### 3. 儀器及觀測方法

天文台自一八八四年以來所使用的儀器和觀測方法，載於《天文台技術記錄第五號 — 香港氣象記錄和氣候概況》。該刊物於一九五二年出版，其後於一九六三年出版補編。

[圖三](#)及[圖四](#)分別為天文台總部及京士柏氣象站的草圖，顯示二零零零年十二月三十一日的氣象儀器分布情況。下文闡述二零零零年氣象要素的測量程序。



## 地面觀測

### 大氣壓力

在天文台，每小時測量大氣壓力的儀器是F.Darton公司製造的定槽式氣壓表，編號S3495/46/54/56。至於指標訂正、調校讀數至標準氣溫攝氏0度與標準重力9.80665米每平方秒、以及訂正至平均海平面高度等步驟，都是根據《世界氣象組織刊物第八號 — 氣象儀器及觀測實務指南》所述的方法進行。自二零零零年四月一日起，大氣壓力由Setra 361型數字氣壓器測量。

在京士柏，探空時的地面氣壓測量用的是F.Darton公司製造的定槽式氣壓表，編號S3478/46/70。此外，也使用Setra System公司製造的370型數字氣壓器，每小時觀測大氣壓力。

在機場，大氣壓力由Setra 470型數字氣壓器測量。玻璃水銀氣壓表則作為後備設施。

### 氣溫、濕球溫度、露點、水汽壓及相對濕度

天文台和京士柏每小時均有進行地面氣溫(乾球溫度)、濕球溫度的觀測及露點、水汽壓及相對濕度的計算。

在天文台，乾球和濕球溫度由白金絲電阻溫度計測量。白金絲電阻溫度計是置於一個頂部由兩層分隔墊料搭成的開放棚架內，離地約1.2米。開放棚架比百葉箱較為理想，因為百葉箱在炎熱無風的天氣下，會出現過熱情況。天文台在一九七八年把棚架及百葉箱測錄得的溫度作比較，比較結果載於《天文台技術報告第四十九號》。

一九八八年，天文台編訂了一套電腦程式，引用英國氣象局G.P.Sargent在一九八零年《氣象雜誌 一〇九卷 一二九七號》闡述的修訂賀柏氏(Hooper)法，從乾球和濕球溫度讀數計算出水汽壓、相對濕度及露點溫度。

天文台使用同一的白金絲電阻溫度計，作為最高及最低溫度的數字記錄系統，並且每日三次，即在8時、20時及午夜記錄讀數，每次記錄後將讀數撥回原位。傳統的玻璃水銀溫度計亦放置在開放棚架內，作為後備設施。

棚架內亦放置了一部 Casella B.S.3231 型 8652 號雙金屬溫度計。所得的乾球和濕球溫度的自記式記錄，用作核對微處理機系統的氣溫數據。

京士柏所使用的白金絲電阻溫度計，放在百葉箱內，離地約 1.2 米。每小時的讀數，是從連接白金絲電阻溫度計的微處理機系統計算出來的。

在機場，乾球和濕球溫度、露點及相對濕度由 Thies 乾濕表測量。

## 風

在天文台，風是由 R.W.Munro Mk 4 型磁感風杯風速表來記錄的。每小時的盛行風向及平均風速，以每小時終結前 60 分鐘內的數值計算。至於每日或每月的盛行風向，則是應用二項式中五項加權因子 (1-4-6-4-1) 計算風向頻數分布。所得結果未必是模態風向。

在京士柏，風也是由 R.W.Munro Mk 4 型磁感風杯風速表來記錄的。每小時進行的風觀測，是天氣報告所需的每小時終結前十分鐘內的風數值。

在機場，觀測風的儀器是 Thies 風向風速表。每小時進行的風觀測，是每小時終結前十分鐘內的風數值。

由於橫瀾島的地理位置較為空曠，而且不直接受都市化的影響，故此橫瀾島錄得的風資料，較能代表香港的氣流概況。橫瀾島的風速表是 R.W.Munro Mk 4 型，海拔 82 米高。風數據依照處理天文台數據所用的方式來處理。

各自動氣象站使用由 Met One Instruments 製造的 WS-201 風速表及 R.W.Munro Mk 4 型磁感風杯風速表及風向標來記錄風資料，並依照處理天文台數據所用的方式來處理所得風數據。

京士柏的蒸發皿附近設有計數風杯風速表，風杯裝在蒸發皿框邊緣之上約 0.15 米。在每日 8 時從計數風杯風速表錄取風移動量。

## 雲量

目測雲層種類、雲量及估計雲底高度的工作，在天文台每小時進行一次，在機場則每半小時進行一次。自二零零零年四月一日起天文台每小時只作雲量觀測。

## 日照時間

京士柏的輻射實驗室屋頂裝有康培爾－斯托克日照計，用以記錄日照時間。該日照計離地4.9米，即海拔69.7米。每小時記錄的日照時間，指以視太陽時每小時開始為中心的60分鐘期間內錄得的日照時間。

## 太陽總輻射

天文台使用荷蘭Kipp & Zonen製造的熱電總日射表(密封熱電堆拱形日射表)連同累積計數器來記錄太陽總輻射。總日射表裝在京士柏的輻射實驗室屋頂，接近日照計。同一屋頂上，亦安裝一個英國氣象局製造的Mk3型雙金屬日射計，作為測量太陽總輻射的後備儀器。該日射計由二零零零年四月十七日起停止使用。

## 最低草溫和土壤溫度

天文台及京士柏均有進行最低草溫及土壤溫度觀測。最低草溫溫度表讀數在每日8時記錄，該讀數代表由前一日19時起計的晚間最低草溫。此外，每日兩次，即7時及19時，亦記錄在地面下0.05、0.1、0.2、0.5、1.0、1.5及3.0米深的土壤溫度。天文台的最低草溫和土壤溫度由白金絲電阻溫度計自動錄得。原本的玻璃水銀溫度計則作後備之用。

## 蒸發量

蒸發量的測量工作，每日8時在京士柏進行，採用的器具是兩個美國氣象局“A”級蒸發皿，蒸發面離地0.18米。編製每月數值的讀數來自第1號蒸發皿。

## 可能蒸散量

可能蒸散量的測量工作，每日8時在京士柏三幅草地進行。有時，在錄得高數值的可能蒸散量後，接着的數日卻錄得負數值。這些反常的數值，源於大雨後延遲了的徑流。因此，計算月值時，是把這些數值包括在內的。有關可能蒸散量的其他資料，載於《天文台技術報告第四十二號》。

## 海面溫度

消防處職員每日兩次，即7時及14時，在北角消防局消防船碼頭錄取海面溫度。該處平均水深約為6.5米。

天文台利用 Rosemont T-200型白金絲溫度探測器在橫瀾島自動測量海面溫度。橫瀾島邊緣陡峭，四面的海床深於18米，所錄得的溫度，可代表毗鄰的近岸水域溫度。

## 閃電及雷暴

受過訓練的觀測員，在天文台每小時一次的觀測中報告觀測到的閃電及雷暴，在機場則每半小時一次。

## 能見度

受過訓練的觀測員，在天文台每小時一次評估水平能見度，在機場則每半小時一次。

## 雨量

天文台每小時一次的雨量觀測，用的是一套203毫米普通雨量器。所得數據會與鄰近的Dines虹吸式雨量器的記錄互相核對。

京士柏每小時一次的雨量觀測，用的是一套400平方厘米自動翻斗式雨量器。編製雨量統計資料時，這些觀測資料會與鄰近的203毫米普通雨量器及Dines虹吸式雨量器的讀數互相核對。

在機場每小時一次的雨量觀測，用的是160毫米雨量器。所得數據會與鄰近的Dines虹吸式雨量器的記錄互相核對。此外，亦利用鄰近的160毫米普通雨量器，在每日9時及15時量度雨量兩次。

由志願觀測員管理的雨量器，都是以人手量度的127毫米普通雨量器，或設有圖表記錄的虹吸型或翻斗型自記式雨量器。大部分普通雨量器的量度時間都是每日15時。

隨着微型電腦科技迅速發展，外設台站的翻斗式雨量器的電信號，可以較易遙測傳送到天文台總部，對發出暴雨及山泥傾瀉警告的工作有極大幫助，亦大量增加了水文氣象分析的數據。除天文台自設的一個由翻斗式雨量器網絡組成的雨量數據收集系統外，土力工程處亦設有一個遙感雨量器網絡，所收集到的數據可供天文台取讀。現時，天文台每5分鐘可取得本港各區的雨量讀數。這些雨量器及自動氣象站的雨量器，以0.5毫米為單位記錄雨量，因此，不能探測到0.5毫米以下的雨量。

### 高空觀測

天文台自一九九三年七月起採用 Vaisala 公司的數碼科拉 (DigiCORA) 探測系統探測高層大氣。進行探測時，由 LORAN-C 系統或全球定位系統 (GPS) 來測定無線電探空儀的移動軌跡，從而得出高空風的資料。無線電探空儀的空盒氣壓表、電容珠及濕敏電容薄膜電容器則可探測出大氣中的氣壓、溫度及濕度。

天文台每日進行三次高空探測。在協調世界時零時及12時，利用 Vaisala RS80-15G 型無線電探空儀進行探測，收集高空風、氣壓、溫度及濕度的數據，並於協調世界時6時，利用 Vaisala WS80-15G 型測風儀測量高空風。

## 4. 數據表達方式

下文概述本刊物所載的氣象及氣候數據。在一些列表中，英文本的 HKO、KP 及 HKIA，分別是天文台 (Hong Kong Observatory)、京士柏 (King's Park) 及香港國際機場 (Hong Kong International Airport) 的縮寫。

二零零零年京士柏、香港國際機場、天文台及橫瀾島的年風玫瑰圖載於圖五。由於橫瀾島錄得的風資料較能代表香港的氣流概況，故橫瀾島的月風玫瑰圖亦載於圖六及圖七。

二零零零年香港各自動氣象站的年風玫瑰圖載於圖八(a)-(f)。須注意的是，由於外設自動氣象站會發生設備故障或傳送失誤，讀者可參考表二十三，了解數據是否完整。

有志願觀測員的雨量站所錄得的月及年雨量，是從每日大約15時由人手量度的讀數計算出來。月總雨量是指由上月最後一日15時起，計算至所指月份最後一日15時止的雨量總和。圖九至圖十二根據這些數據分析了二零零零年的月及年雨量，並以等雨量線來顯示香港各區的雨量分布。多年平均雨量(一九六一年至一九九零年)則載於圖十三。

圖十四至圖十九展示二零零零年協調世界時零時各高度的月平均高空風、溫度和相對濕度以及其正常月平均值(一九六一年至一九九零年)。

二零零零年天文台錄得的每日氣溫、相對濕度、雨量數值、大氣壓力及雲量，列於表一至表七。

二零零零年京士柏錄得的每日日照時間及太陽總輻射數值，列於表八及表九。

二零零零年橫瀾島錄得的每日盛行風列於表十。

二零零零年香港各區的月及年氣象要素數值，列於表十一至表二十三。由於自動氣象站的數據會因設備故障或傳送失誤而流失，因此當可供計算用數據低於99.5%時，其百分率也列於括號內，以反映數據的完整程度。

表二十四列出二零零零年每月的蒸發量、可能蒸散量、最低草溫及土壤溫度。

表二十五列出二零零零年的月海面溫度。橫瀾島的海面溫度根據每小時錄取的讀數計算出來，而北角的海面溫度則只根據在7時及14時錄取的讀數計算。

天文台對二零零零年氣候數據進行了一些分析。表二十六顯示二零零零年天文台錄得指定雨量、閃電及雷的日數。表二十七列出二零零零年每月能見度低於指定數值的頻率百分比。

二零零零年各雨量站的月及年雨量載於表二十八及表二十九。由於雨量數據收集系統中各自動雨量器的數據會因設備故障或傳送失誤而流失，因此當可供計算用數據低於99.5%時，其百分率亦載於括號內。

香港氣象要素的正常月平均值(一九六一至一九九零年)及極端值(一八八四至一九三九年及一九四七至二零零零年)載於表三十，而香港部分氣象參數的月平均值則載於表三十一。

二零零零年各標準層錄得的高空風、氣溫、露點及位勢高度的月平均值載於表三十二。正常月平均值(一九六一至一九九零年)則載於表三十三。這些數值，是根據每日協調世界時零時在京士柏進行高空探測所收集的數據計算的。

本刊物只刊載部分氣象要素的月值摘要及日數值。每小時地面氣象數據、協調世界時零時及12時的高空探測數據和協調世界時6時的高空風數據，已採用美國信息交換用標準碼(ASCII)格式儲存於軟碟，可供市民購取。市民如需要這些數據及其他分析資料，可按下址致函香港天文台台長：

香港  
九龍彌敦道134A  
(經辦人：數據供應組)

### 鳴謝

承蒙眾多志願雨量觀測員鼎力協助，貢獻良多，謹此鳴謝。我們尤其感激能夠在年內送交完整記錄的觀測員。

## CONTENTS

1. INTRODUCTION
  2. METEOROLOGICAL STATIONS IN HONG KONG
    - Manned Weather Stations
    - Automatic Weather Stations
    - Rainfall Stations
  3. INSTRUMENTS AND METHODS OF OBSERVATION
    - Surface Observations
      - Atmospheric Pressure
      - Air Temperature, Wet-bulb Temperature, Dew Point, Vapour Pressure and Relative Humidity
      - Wind
      - Amount of Cloud
      - Duration of Sunshine
      - Global Solar Radiation
      - Grass Minimum and Soil Temperatures
      - Evaporation
      - Potential Evapotranspiration
      - Sea Surface Temperature
      - Lightning and Thunderstorm
      - Visibility
      - Rainfall
    - Upper-air Observations
  4. DATA PRESENTATION
- ACKNOWLEDGEMENT



## FIGURES

- Fig. 1. Locations of Weather Stations as at 31 December 2000
- Fig. 2. Locations of Rainfall Stations
- Fig. 3. Locations of Meteorological Instruments at the Hong Kong Observatory Headquarters
- Fig. 4. Locations of Meteorological Instruments at King's Park Meteorological Station
- Fig. 5. Annual Wind Roses for King's Park, Hong Kong International Airport, the Hong Kong Observatory and Waglan Island in 2000
- Fig. 6. Monthly Wind Roses for Waglan Island from January to June in 2000
- Fig. 7. Monthly Wind Roses for Waglan Island from July to December in 2000
- Fig. 8(a)-(f). Annual Wind Roses for Automatic Weather Stations in 2000
- Fig. 9. Monthly Rainfall Maps from January to April in 2000
- Fig. 10. Monthly Rainfall Maps from May to August in 2000
- Fig. 11. Monthly Rainfall Maps from September to December in 2000
- Fig. 12. Annual Rainfall Map for 2000
- Fig. 13. Mean Annual Rainfall Map (1961-1990)
- Fig. 14. Monthly Vector Mean Wind at Standard Levels at 00 UTC in 2000
- Fig. 15. Monthly Normals of Vector Mean Wind at Standard Levels at 00 UTC (1961-1990)
- Fig. 16. Monthly Mean Temperature at Different Geopotential Heights at 00 UTC in 2000
- Fig. 17. Monthly Normals of Temperature at Different Geopotential Heights at 00 UTC (1961-1990)
- Fig. 18. Monthly Mean Relative Humidity at Different Geopotential Heights at 00 UTC in 2000
- Fig. 19. Monthly Normals of Relative Humidity at Different Geopotential Heights at 00 UTC (1961-1990)

## TABLES

Table 1.	Daily Mean Sea Level Pressure at the Hong Kong Observatory in 2000
Table 2.	Daily Mean Temperature at the Hong Kong Observatory in 2000
Table 3.	Daily Maximum Temperature at the Hong Kong Observatory in 2000
Table 4.	Daily Minimum Temperature at the Hong Kong Observatory in 2000
Table 5.	Daily Mean Relative Humidity at the Hong Kong Observatory in 2000
Table 6.	Daily Total Rainfall at the Hong Kong Observatory in 2000
Table 7.	Daily Mean Amount of Cloud at the Hong Kong Observatory in 2000
Table 8.	Daily Total Bright Sunshine Duration at King's Park in 2000
Table 9.	Daily Total Global Solar Radiation at King's Park in 2000
Table 10.	Daily Prevailing Wind at Waglan Island in 2000
Table 11-22.	Monthly Values of Meteorological Elements in 2000
Table 23.	Annual Values of Meteorological Elements in 2000
Table 24.	Monthly Values of Evaporation, Potential Evapotranspiration, Grass Minimum Temperature and Soil Temperature in 2000
Table 25.	Monthly Sea Surface Temperature at North Point Fire Station and at Waglan Island in 2000
Table 26.	Number of Days with Specified Rainfall Amounts, Number of Days with Lightning and Number of Days with Thunder Observed at the Hong Kong Observatory in 2000
Table 27.	Monthly Percentage Frequency of Visibility below Specified Values Observed at the Hong Kong Observatory in 2000
Table 28.	Monthly and Annual Rainfall Recorded at Manned Rainfall Stations in 2000
Table 29.	Monthly and Annual Rainfall Recorded at Rainfall Data Acquisition System Stations in 2000
Table 30.	Monthly Normals (1961-1990) and Extreme Values (1884-1939 and 1947-2000) of Meteorological Elements for Hong Kong
Table 31.	Monthly Means of Selected Meteorological Parameters for Hong Kong
Table 32.	Summary of Upper-air Data at 00 UTC in 2000
Table 33.	Normals of Upper-air Data at 00 UTC (1961-1990)

## 1. INTRODUCTION

Records of surface meteorological observations made at stations in Hong Kong, mostly on an hourly basis, were published since 1884 in annual volumes of 'Meteorological Results Part I - Surface Observations'. Commencing 1969, meteorological data were compiled by computer with the assistance of the then Government Data Processing Agency. Details of the computerization procedures are described in 'Hong Kong Observatory Technical Note (Local) No. 17'. In 1987, this publication was re-named 'Surface Observations in Hong Kong'. In 1988, processing of meteorological data was performed using Hong Kong Observatory computers. Since 1993, major changes in presentation have been introduced to prepare a condensed publication containing only summarized information and in graphical form as far as possible so as to facilitate readers appreciating the weather conditions of the year. Both surface and upper-air data were then included in this revised publication entitled 'Summary of Meteorological Observations in Hong Kong'. Accordingly, the printing of 'Surface Observations in Hong Kong' and 'Summary of Radiosonde-Radiowind Ascents', which was an annual publication containing summarized upper-air data, were stopped.

The time used in this publication is Hong Kong Time which is 8 hours ahead of Co-ordinated Universal Time (UTC). For most practical purposes, Co-ordinated Universal Time is the same as Greenwich Mean Time (GMT).

Climatological normals refer to those computed from data collected during the 30-year period 1961-1990. Extreme weather records are compared against the data recorded in the periods 1884-1939 and 1947-2000 for the Hong Kong Observatory Headquarters.

## 2. METEOROLOGICAL STATIONS IN HONG KONG

Both manned and automatic stations are operated by the Hong Kong Observatory. Their locations as at 31 December 2000 are shown in [Figure 1](#). Station details are briefly described in the following paragraphs.

### MANNED WEATHER STATIONS

Details on the positions, elevations of ground near the thermometer screen, barometer and anemometer of the manned stations are tabulated below.

Station	Position		Elevation above mean sea-level (metres)		
	Latitude N	Longitude E	barometer	anemometer	ground
Hong Kong Observatory	22° 18'	114° 10'	62	74	32
King's Park	22° 19'	114° 10'	66	90	65
Hong Kong International Airport	22° 19'	113° 55'	8	13	6

Observations of wind, visibility, weather condition, atmospheric pressure, dry-bulb and wet-bulb temperatures, rainfall amount, cloud type and height of cloud base are normally taken at hourly or more frequent intervals. Climatological data and analyses for these stations are available on request from the Hong Kong Observatory.

The Airport Meteorological Office at the Hong Kong International Airport took the place of King's Park Meteorological Station as the reference synoptic reporting station for Hong Kong with effect from 1 April 2000.

King's Park is the only upper-air station in Hong Kong.

### AUTOMATIC WEATHER STATIONS

Automatic weather stations were set up in Hong Kong to meet increasing demands for regional meteorological data for engineering projects in areas under development and to improve weather services. The position and elevation of the ground near the thermometer screen at these stations are listed below.

Station	Position		Elevation of ground above mean sea-level (metres)	Date of first operation
	Latitude N	Longitude E		
Hong Kong Observatory	22° 18'	114° 10'	32	10 Jul 1984
Sha Tin	22° 24'	114° 12'	7	1 Oct 1984
Huangmao Zhou	21° 49'	113° 57'	60	10 Jul 1985
Lau Fau Shan	22° 28'	113° 59'	34	16 Sep 1985
Ta Kwu Ling	22° 32'	114° 09'	12	14 Oct 1985
Tuen Mun	22° 24'	113° 58'	63	23 Oct 1987
Wong Chuk Hang	22° 15'	114° 10'	5	1 Aug 1989
Waglan Island	22° 11'	114° 18'	56	22 Aug 1989
Tseung Kwan O	22° 19'	114° 15'	32	1 Dec 1991
Cheung Chau	22° 12'	114° 02'	72	30 Mar 1992
King's Park	22° 19'	114° 10'	65	1 Jul 1992
Ping Chau	22° 33'	114° 26'	29	1 Jan 1993
Kat O	22° 32'	114° 18'	10	1 Jan 1993
Tai Mei Tuk	22° 29'	114° 14'	55#	1 Jan 1993
Sha Lo Wan	22° 18'	113° 54'	58	25 Feb 1993
Sai Kung	22° 23'	114° 16'	4	3 Mar 1993
Tap Mun	22° 28'	114° 21'	24#	15 Sep 1993
Tsak Yue Wu	22° 24'	114° 19'	5	1 Oct 1995
Tuoning Liedao	22° 28'	114° 37'	102	13 Aug 1996
Shek Kong	22° 26'	114° 05'	16	4 Nov 1996
Neilingding	22° 26'	113° 47'	100	15 Nov 1996
Tai Mo Shan	22° 25'	114° 07'	945	20 Dec 1996
Chek Lap Kok	22° 19'	113° 55'	6	1 Jun 1997
Ching Pak House, Tsing Yi	22° 21'	114° 06'	125	13 Jun 1997
Wailingding	22° 06'	114° 02'	40	31 Oct 1997
Tate's Cairn	22° 22'	114° 13'	575	18 Dec 1997
Tai Po	22° 27'	114° 11'	15	3 Feb 1999

# Height of ground near radiological monitoring equipment

At automatic weather stations, measurements of wind, dry-bulb and wet-bulb temperatures, dew point, relative humidity, atmospheric pressure and rainfall are recorded by automatic instruments and data are transmitted to the Hong Kong Observatory at one-minute intervals via telephone circuits.

The stations in Huangmao Zhou, Tuoning Liedao, Neilingding and Wailingding were installed in co-operation with the Guangdong Meteorological Bureau. Data from these stations are transmitted to the Observatory by UHF radio and leased telephone circuit at 10-minute intervals.

Wind data from anemometer stations at Shell on Tsing Yi Island, Star Ferry (Central), Central Plaza, Star Ferry (Kowloon), Cheung Sha Wan, Green Island, North Point, Yau Yat Chuen, Kowloon Tsai, Kai Tak, Tai Mo To, Siu Ho Wan, Yi Tung Shan, Sha Chau, Nei Lak Shan, Tai O and Sham Wat are also transmitted in real-time to the Observatory.

## RAINFALL STATIONS

There are two types of rainfall stations operated by the Hong Kong Observatory. A network of manned rainfall stations, made possible by co-operation of voluntary observers, has been in operation since the early 1950's. Starting from 1983, automatic rainfall stations were set up in Hong Kong to provide real-time rainfall information for the operation of rainstorm and landslip warnings. [Figure 2](#) shows the locations of these rainfall stations.

### 3. INSTRUMENTS AND METHODS OF OBSERVATION

Instruments and methods of observation used at the Hong Kong Observatory since 1884 are described in 'Hong Kong Observatory Technical Memoir No. 5, Hong Kong Meteorological Records and Climatological Notes' published in 1952 with a supplement printed later in 1963.

Figures 3 and 4 are sketch maps of the Hong Kong Observatory Headquarters and King's Park Meteorological Station respectively showing the locations of the instruments as at 31 December 2000. The following paragraphs describe the procedures adopted for measuring various meteorological elements in 2000.

#### SURFACE OBSERVATIONS

##### *Atmospheric Pressure*

At the Hong Kong Observatory, the Kew-pattern barometer No. S3495/46/54/56, manufactured by F. Darton Co. Ltd., was used to measure atmospheric pressure every hour. Correction for index error, adjustment of the readings to the standard temperature of 0°C and the standard gravity of 9.80665 m/s<sup>2</sup>, and reduction to mean sea-level were carried out using the methods described in 'World Meteorological Organization (WMO) publication No. 8, Guide to Meteorological Instruments and Observing Practices'. From 1 April 2000, atmospheric pressure was measured using a Setra Model 361 digital pressure gauge.

At King's Park, the Kew-pattern barometer No. S3478/46/70, also manufactured by F. Darton Co. Ltd., was used for taking observation when upper-air soundings were made. Also, hourly observations of atmospheric pressure were made using a digital pressure gauge Model 370 manufactured by Setra System Inc.

At the Airport, atmospheric pressure was measured using a Setra Model 470 digital pressure gauge. A mercury-in-glass barometer was used as back-up.

##### *Air Temperature, Wet-bulb Temperature, Dew Point, Vapour Pressure and Relative Humidity*

Surface observations of air temperature (dry-bulb temperature), wet-bulb temperature, dew point, vapour pressure and relative humidity were taken or computed at the Hong Kong Observatory and King's Park every hour.

At the Observatory, dry-bulb and wet-bulb temperatures were measured by platinum resistance thermometers placed about 1.2 metres above ground level in an open shed with a roof made of two separate layers of matting. The open shed arrangement is more satisfactory than a Stevenson screen which is liable to overheat in hot calm weather. A comparison between temperatures measured in the shed and in the screen was made in 1978 and the results were published in 'Hong Kong Observatory Technical Note No. 49'.

In 1988, a computer program was developed to compute vapour pressure, relative humidity and dew-point temperature from readings of dry-bulb and wet-bulb temperatures using the modified Hooper's method described by G.P. Sargent of the British Meteorological Office in the 'Meteorological Magazine, No. 1297, volume 109' in 1980.

Digital recording systems of maximum and minimum temperatures were used at the Observatory using the same platinum resistance thermometers. Readings were taken three times daily at 08 hours, 20 hours and midnight, and re-setting was done each time. Conventional mercury-in-glass maximum and minimum thermometers were similarly exposed in the open shed as back-up.

A Casella bimetallic thermograph, Model B.S. 3231, Serial No. 8652 was also installed in the shed. Autographic records of the dry-bulb and wet-bulb temperatures were kept and used for quality control of air temperature data.

At King's Park, platinum resistance thermometers exposed about 1.2 metres above ground level in a Stevenson screen were used. Hourly readings were computed from a microprocessor-based system connected to these platinum resistance thermometers.

At the Airport, dry-bulb and wet-bulb temperatures, dew point and relative humidity were measured by a Thies psychrometer.

##### *Wind*

At the Hong Kong Observatory, winds were recorded by a R.W. Munro Mk 4 cup-generator anemometer. Hourly prevailing wind directions and mean speeds are values for the 60 minutes ending on each hour. Prevailing wind directions, whether daily or monthly are obtained from the frequency distribution of wind direction by applying a 5-term binomial weighting factor (1-4-6-4-1). The results are not necessarily the modal directions.

At King's Park, winds were recorded by a R.W. Munro Mk 4 cup-generator anemometer. Hourly wind observations referred to the 10-minute period ending on the hour as required in synoptic reports.

At the Airport, winds were recorded by sets of Thies anemometer and wind vane. Hourly wind observations referred to the 10-minute period ending on the hour.

Since Waglan Island is better exposed geographically and not directly affected by urbanization, the wind recorded there is more representative of the general wind flow over Hong Kong. The station anemometer is a R.W. Munro Mk 4 cup-generator anemometer installed 82 metres above mean sea-level. Wind data were processed in the same way as for the Observatory.

At automatic weather stations, winds were recorded by sets of WS-201 anemometer manufactured by Met One Instruments and R.W. Munro Mk 4 cup-generator anemometer and vane. Wind data were processed in the same way as for the Observatory.

Wind movement was taken daily at 08 hours from a cup-counter anemometer mounted near to the evaporation pans at King's Park, with cups 0.15 metres above the rim of the pan.

#### *Amount of Cloud*

Visual observations of cloud type and amount, and estimates of the height of cloud base were made hourly at the Hong Kong Observatory and half-hourly at the Airport. From 1 April 2000, only cloud amounts were observed at the Observatory.

#### *Duration of Sunshine*

Duration of bright sunshine was recorded by a Campbell-Stokes recorder on the roof of the Radiation Laboratory at King's Park. The recorder is 4.9 metres above ground and 69.7 metres above mean sea-level. Hourly record of sunshine duration refers to the duration in the 60-minute interval centred on the hour in apparent solar time.

#### *Global Solar Radiation*

Global solar radiation was recorded by a thermo-electric pyranometer (sealed thermo-pile dome solarimeter), manufactured by Kipp & Zonen of Holland, together with an integrating counter. The pyranometer was installed on the roof of the Radiation Laboratory at King's Park close to the sunshine recorder. Installed on the same roof was a bimetallic actinograph, British Meteorological Office Mk 3, which was used as a back-up instrument for global solar radiation measurement. The actinograph ceased operation on 17 April 2000.

#### *Grass Minimum and Soil Temperatures*

Observations of grass minimum and soil temperatures were made at the Hong Kong Observatory and King's Park. The grass minimum thermometers were read daily at 08 hours, representing the overnight grass minimum temperature since 19 hours on the previous day. Observations of the soil temperature were made twice daily at 07 hours and 19 hours at depths of 0.05, 0.1, 0.2, 0.5, 1.0, 1.5 and 3.0 metres. Grass minimum and soil temperatures at the Observatory were automatically recorded by platinum resistance thermometers. The original mercury-in-glass thermometers were used as back-up.

#### *Evaporation*

Evaporation measurements were made daily at King's Park at 08 hours using two U.S. Weather Bureau Class 'A' evaporation pans with evaporation surface 0.18 m above ground. Readings from pan No. 1 are used to compile the monthly values.

### *Potential Evapotranspiration*

Measurements of potential evapotranspiration were made for three turfed plots at King's Park each day at 08 hours. Sometimes, high values of potential evapotranspiration were recorded, followed by negative values on the following days. These anomalous values were caused by delayed run-off on occasions of heavy rainfall. They are therefore included in the computation of the monthly figures. More information on potential evapotranspiration can be found in 'Hong Kong Observatory Technical Note No. 42'.

### *Sea Surface Temperature*

Sea surface temperatures were taken at the fire boat pier of North Point Fire Station twice daily at 07 hours and 14 hours by staff of the Fire Services Department. The mean depth of water there is about 6.5 metres.

Automatic measurements of sea surface temperature were made at Waglan Island by the Rosemont T-200 Platinum Thermometer Probe. The sea bottom slopes steeply to over 18 metres on all sides of the island, and the temperature may be taken as representative of the adjacent open coastal waters.

### *Lightning and Thunderstorm*

Trained observers reported occasions of lightning and thunderstorm in their observations hourly at the Hong Kong Observatory and half-hourly at the Airport.

### *Visibility*

Estimates of horizontal visibility were made hourly at the Hong Kong Observatory and half-hourly at the Airport by trained observers.

### *Rainfall*

Hourly observations of rainfall were made at the Hong Kong Observatory with an ordinary 203-mm raingauge. These observations were checked against the records of a Dines tilting-siphon raingauge nearby.

Hourly rainfall observations for King's Park were measured by a 400-cm<sup>2</sup> automatic tipping-bucket raingauge. During the compilation of rainfall statistics, they were checked against readings from an ordinary 203-mm raingauge and a Dines tilting-siphon raingauge nearby.

Hourly observations of rainfall were made at the Airport with a 160-mm ombrometer. These observations were checked against the records of a Dines tilting-siphon raingauge nearby. Rainfall measurements were also taken twice daily at 09 hours and 15 hours with an ordinary 160-mm raingauge nearby.

Raingauges operated by voluntary observers are either ordinary 127-mm raingauges which are manually measured or autographic gauges with chart records which can be either the tilting-siphon type or the tipping-bucket type. Readings from most ordinary raingauges were taken once a day at 15 hours.

With the advance of microcomputer technology, electrical signals from tipping-bucket gauges at outstations can be readily telemetered to the Observatory Headquarters, greatly facilitating the operation of the rainstorm and landslip warnings as well as increasing the volume of data for hydrometeorological analysis. A network of such raingauges under the Rainfall Data Acquisition System has been developed and maintained by the Observatory. The Geotechnical Engineering Office also operates a network of remote raingauges which can be accessed by the Observatory. Rainfall readings at 5-minute intervals are now available from different locations in the territory. These raingauges, and those of automatic weather stations, record rainfall in units of 0.5 mm and thus rainfall less than 0.5 mm cannot be detected.

## UPPER-AIR OBSERVATIONS

To probe the upper atmosphere, the DigiCORA by Vaisala has been in use since July 1993. During sounding, the radiosonde is tracked using the LORAN-C System or the Global Positioning System (GPS) for determining the upper-air winds. The sensors for pressure, temperature and humidity in the radiosonde are the aneroid barometer, capacitive bead and humicap thin film capacitor respectively.

Upper-air soundings were made three times a day at King's Park. The Vaisala Type RS80-15G radiosonde was used in the 00 UTC and 12 UTC ascents to obtain upper winds, pressure, temperature and humidity data while Vaisala Type WS80-15G windsonde was used to measure upper winds in the 06 UTC ascents.

#### 4. DATA PRESENTATION

The paragraphs underneath give a brief account of the meteorological and climatological data in this publication. The Hong Kong Observatory, King's Park and Hong Kong International Airport are abbreviated as HKO, KP, and HKIA respectively in some tables.

Annual wind roses for King's Park, Hong Kong International Airport, the Hong Kong Observatory and Waglan Island in 2000 are shown in [Figure 5](#). As winds at Waglan Island are more representative of the general wind flow in Hong Kong, the monthly wind roses for Waglan Island are also presented in [Figures 6 and 7](#).

Annual wind roses for automatic stations in Hong Kong in 2000 are also shown in [Figures 8 \(a\)-\(f\)](#). It should be noted that there may be periods of incomplete data due to equipment or transmission failure at these outstations. Readers may refer to [Table 23](#) for information on data completeness.

Monthly and annual rainfall recorded at rainfall stations manned by voluntary observers are computed from daily readings taken manually at approximately 15 hours. Monthly sums are reckoned as beginning from 15 hours on the last day of the previous month and ending at 15 hours on the last day of the month specified. Monthly and annual rainfall maps in 2000 based on these data are analysed in [Figures 9 to 12](#) with isohyets drawn to show the spatial distribution of rainfall over Hong Kong. The mean annual rainfall map (1961-1990) is shown in [Figure 13](#).

Monthly mean upper-air wind, temperature and relative humidity at different heights at 00 UTC in 2000 together with their normals (1961-1990) are presented in [Figures 14 to 19](#).

Daily values of air temperature, relative humidity, rainfall, atmospheric pressure and amount of cloud observed at the Hong Kong Observatory in 2000 are listed in [Tables 1 to 7](#).

Daily values of duration of sunshine and global solar radiation recorded at King's Park in 2000 are listed in [Tables 8 and 9](#).

Daily values of prevailing wind recorded at Waglan Island in 2000 are listed in [Table 10](#).

Monthly and annual values of meteorological elements at various locations in Hong Kong in 2000 are printed in [Tables 11 to 23](#). Since data for automatic weather stations are subject to loss due to equipment or transmission failure, the percentage of data available for compilation, when less than 99.5, is also given in brackets to reflect the degree of completeness.

Monthly values of evaporation, potential evapotranspiration, grass minimum temperature and soil temperature in 2000 are shown in [Table 24](#).

Monthly values of sea surface temperature in 2000 are tabulated in [Table 25](#). Values at Waglan Island are computed from hourly readings while those at North Point are from readings at 07 hours and 14 hours only.

Some analyses were performed on the climatological data in 2000. In [Table 26](#), number of days with specified rainfall amounts in 2000 together with number of days with lightning and number of days with thunder observed at the Hong Kong Observatory are shown. [Table 27](#) presents the monthly percentage frequency of visibility below specified values in 2000.

Monthly and annual rainfall figures at rainfall stations in 2000 are printed in [Tables 28 and 29](#). As data from automatic raingauges under the Rainfall Data Acquisition System are subject to loss due to equipment or transmission failure, the percentage of data available for compilation, when less than 99.5, is also given in brackets.

Monthly normals (1961-1990) and extreme values (1884-1939 and 1947-2000) of meteorological elements for Hong Kong are displayed in [Table 30](#) and monthly means of selected meteorological parameters for Hong Kong are displayed in [Table 31](#).

The monthly mean values of upper wind, air temperature, dew point and geopotential height recorded at standard levels in 2000 are tabulated in [Table 32](#). The normals (1961-1990) of corresponding upper-air data are presented in [Table 33](#). All figures are based on the data collected from the ascents released at King's Park at 00 UTC each day.

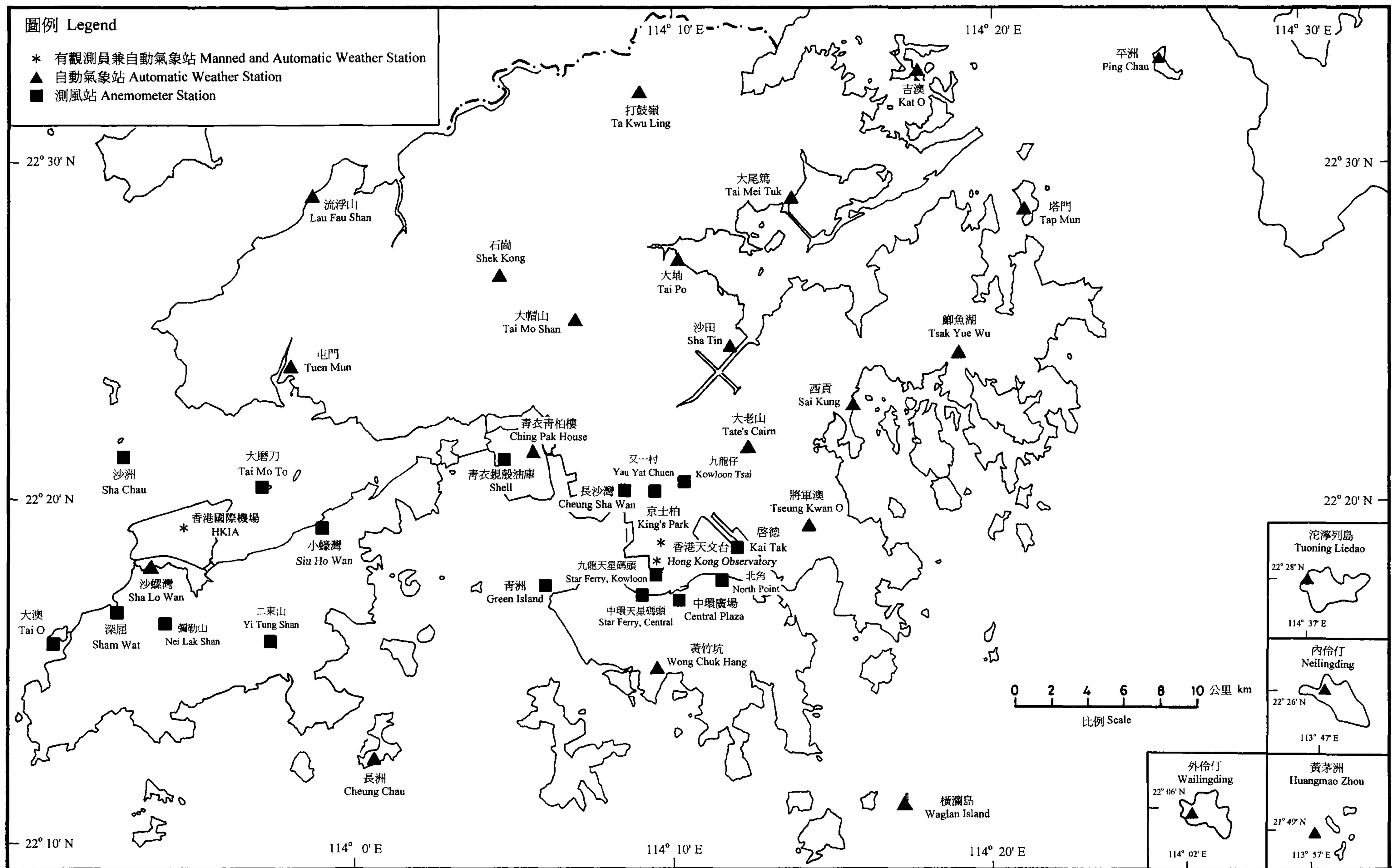
Only monthly summaries of meteorological data and daily values of selected elements are printed in this publication. Hourly surface meteorological data, upper-air radiosonde data at 00 and 12 UTC and upper-air wind data at 06 UTC are available in ASCII format on floppy diskettes at cost upon request. Requests for such data and other analyses should be addressed to the Director of the Hong Kong Observatory at the following address:

134A Nathan Road  
Kowloon  
Hong Kong  
(Attention: Data Provision)



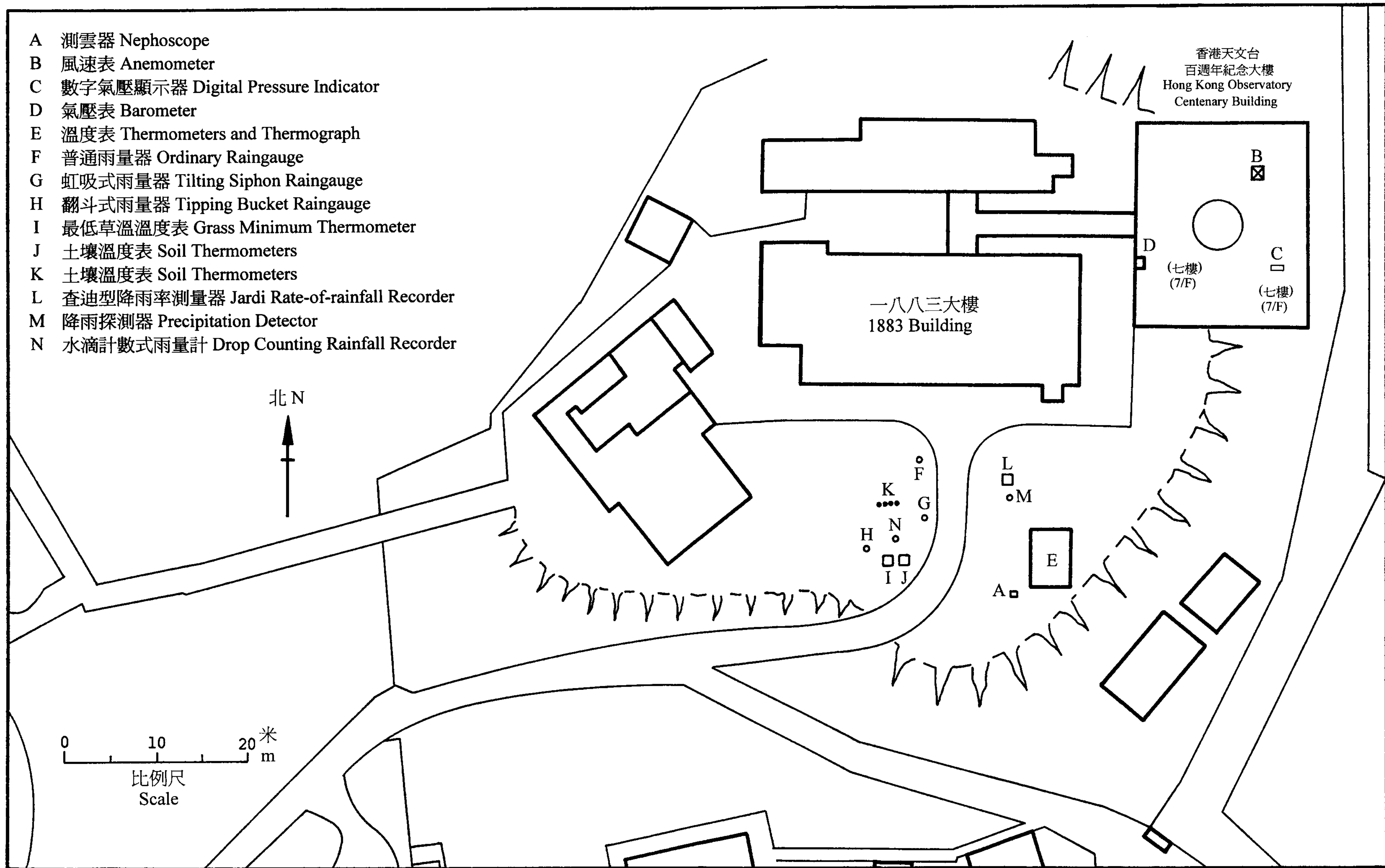
## **ACKNOWLEDGEMENT**

We gratefully acknowledge the help and contribution of the many voluntary rainfall observers, and in particular would like to thank those observers who sent in complete records during the year.



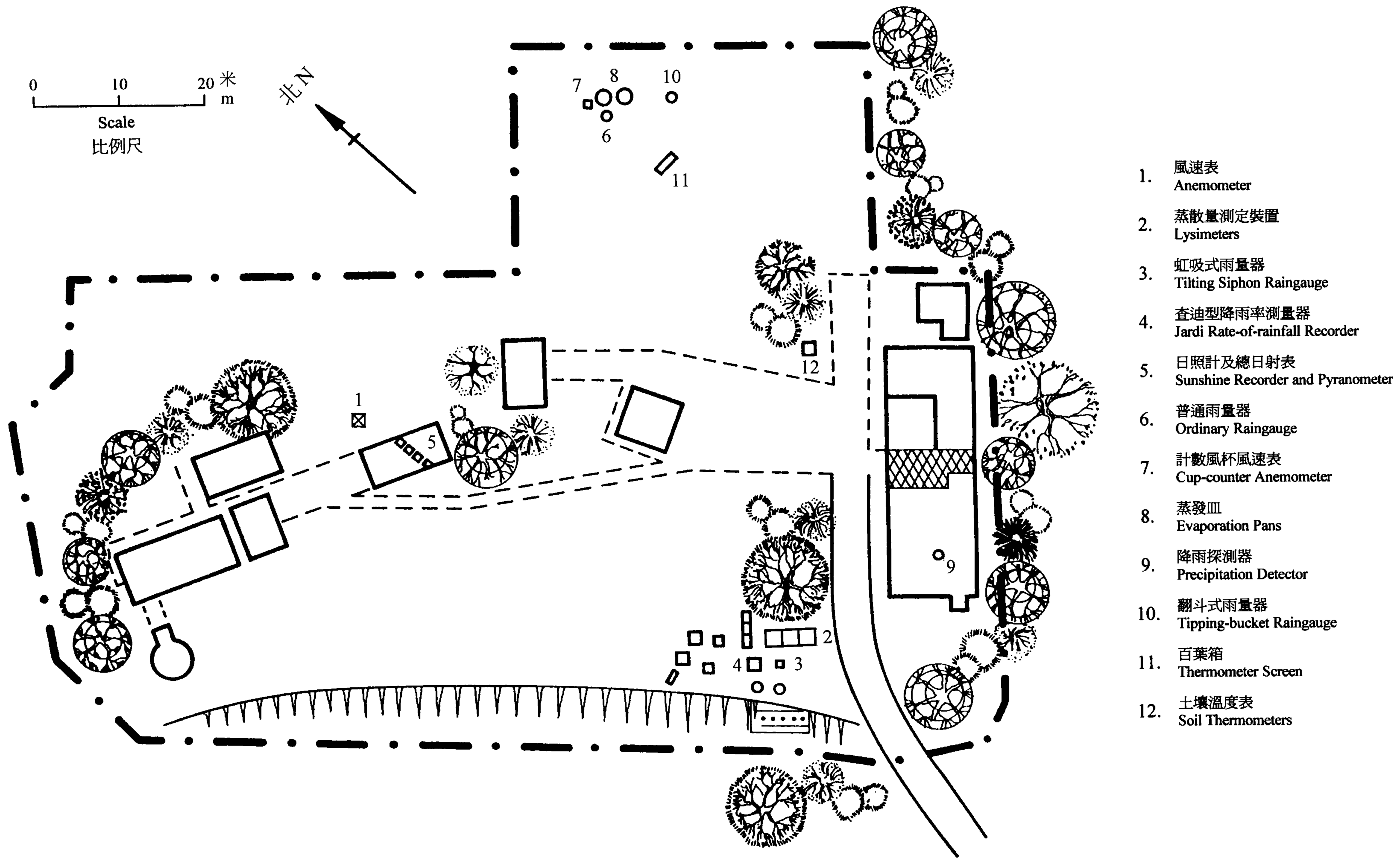
圖一. 氣象站的位置圖 (二零零零年十二月三十一日)  
Figure 1. Locations of weather stations as at 31 December 2000





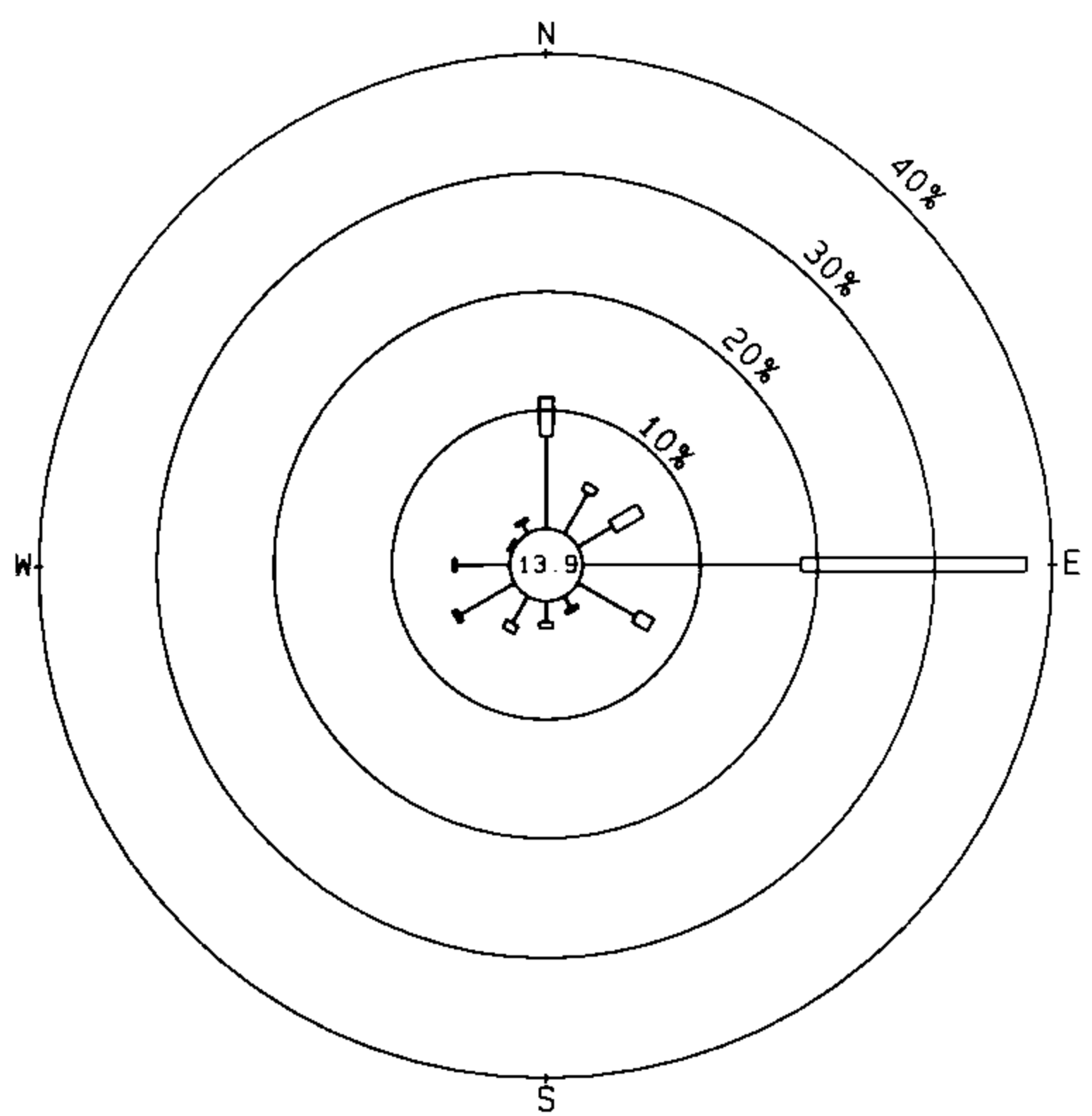
圖三. 天文台總部的氣象儀器分布圖

Figure 3. Locations of meteorological instruments at the Hong Kong Observatory Headquarters

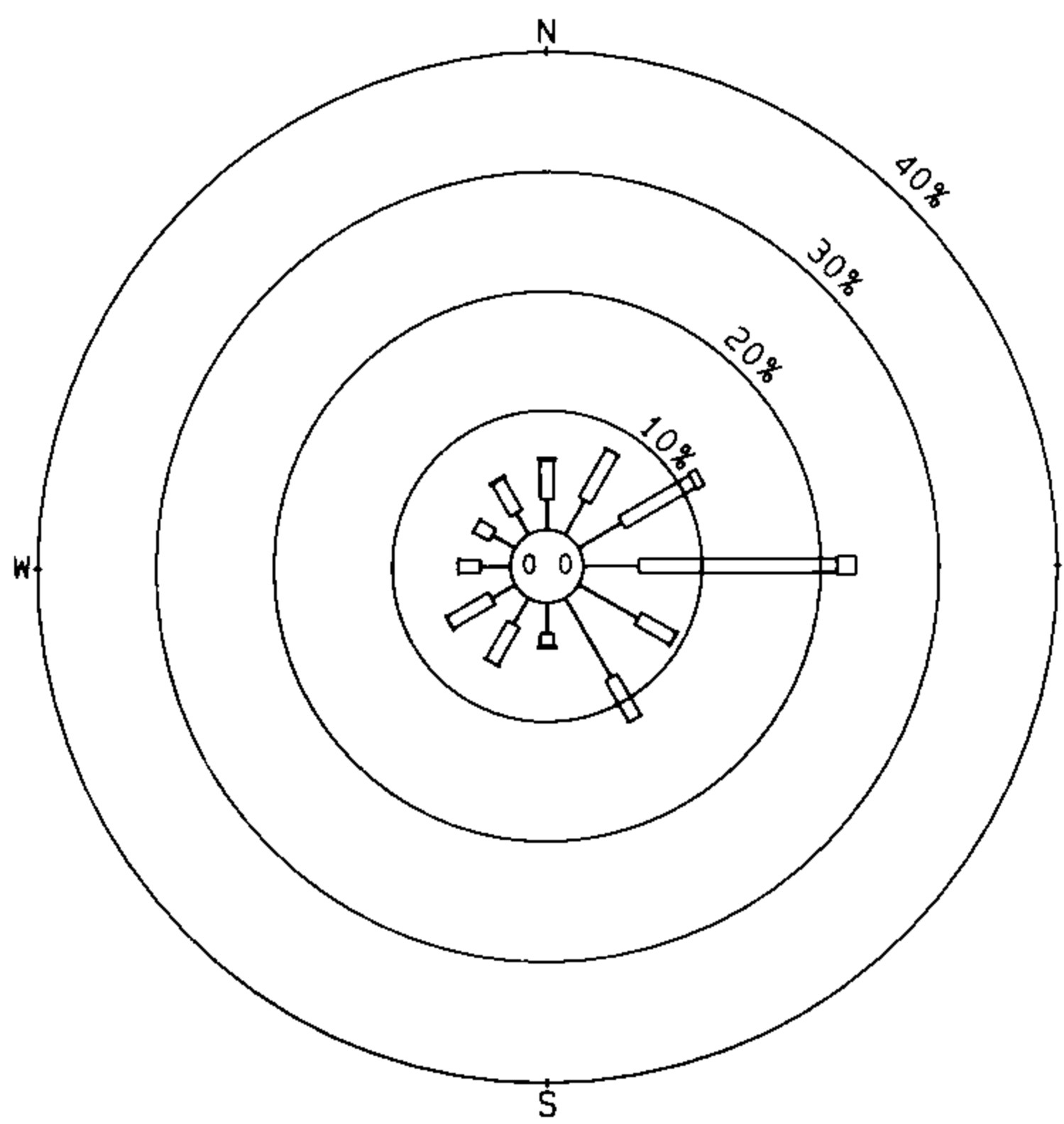


圖四. 京士柏氣象站的氣象儀器分布圖  
Figure 4. Locations of meteorological instruments at King's Park Meteorological Station

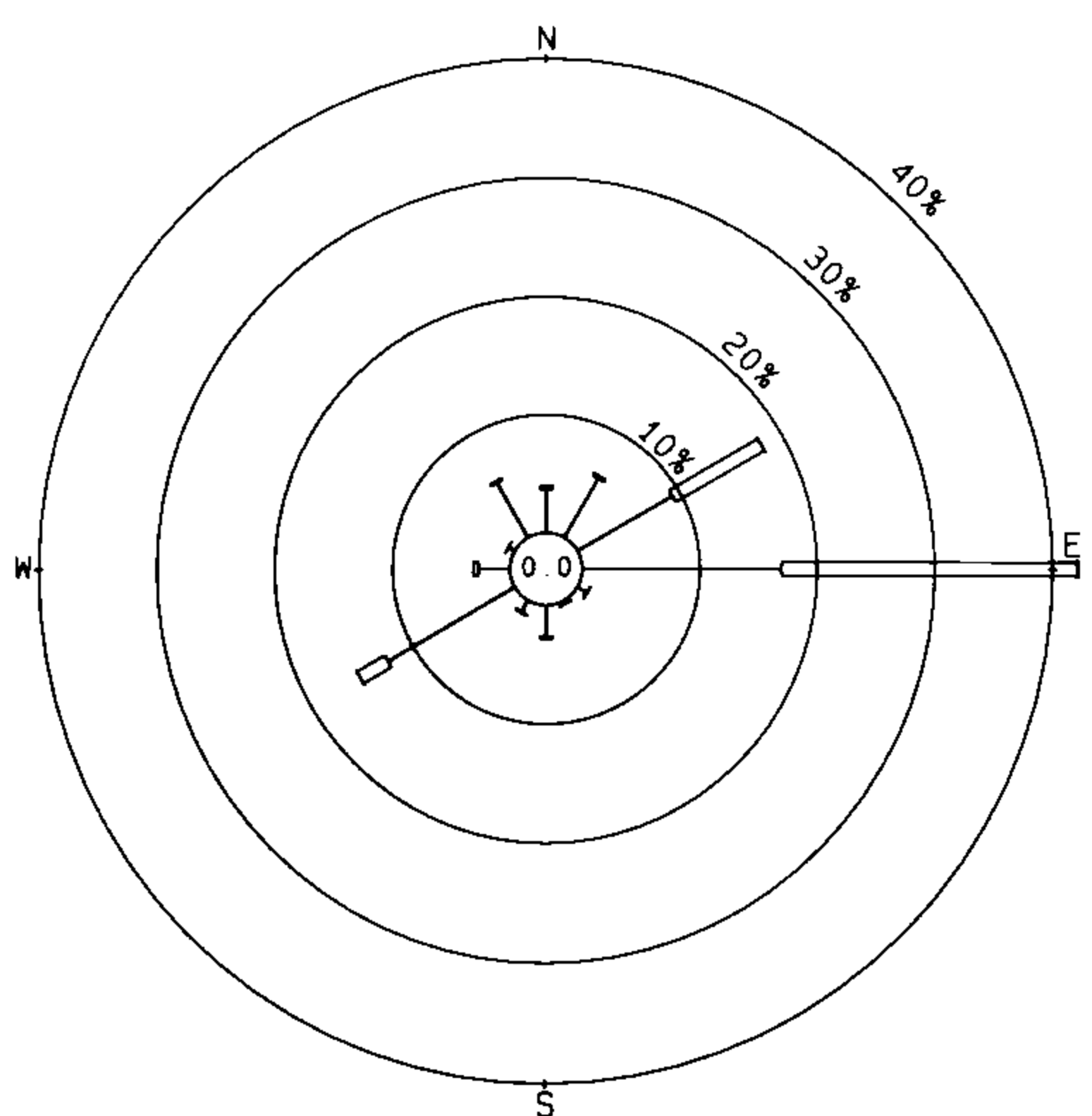
京士柏 King's Park



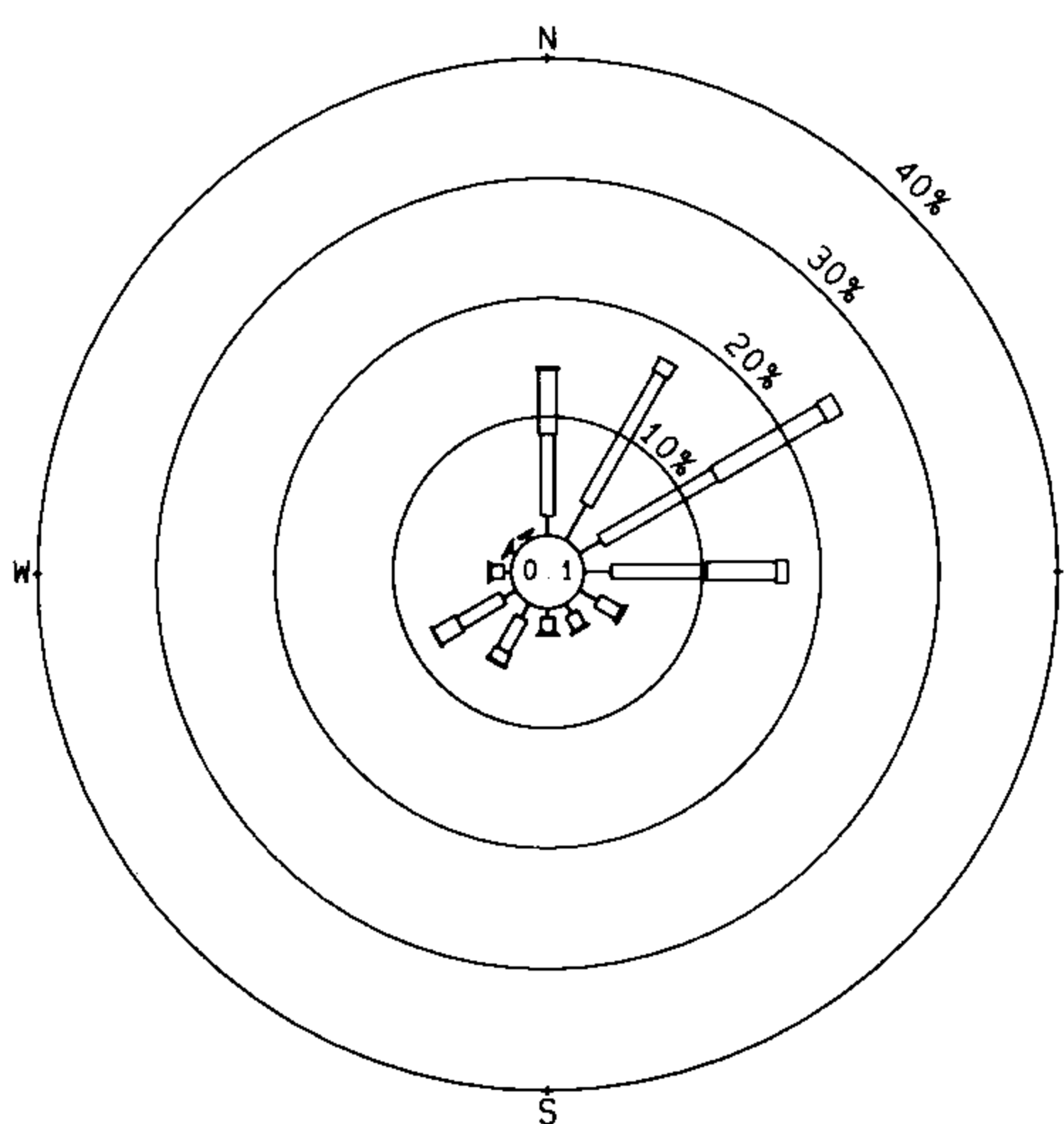
香港國際機場 HKIA



天文台 Hong Kong Observatory



橫瀾島 Waglan Island



圖例 :  
Legend :



0.1 - 3.2	3.3 - 8.2	8.3 - 14.2	> 14.2	米/秒 m/s
1 - 2	3 - 4	5 - 6	> 6	蒲福氏風級 Beaufort force

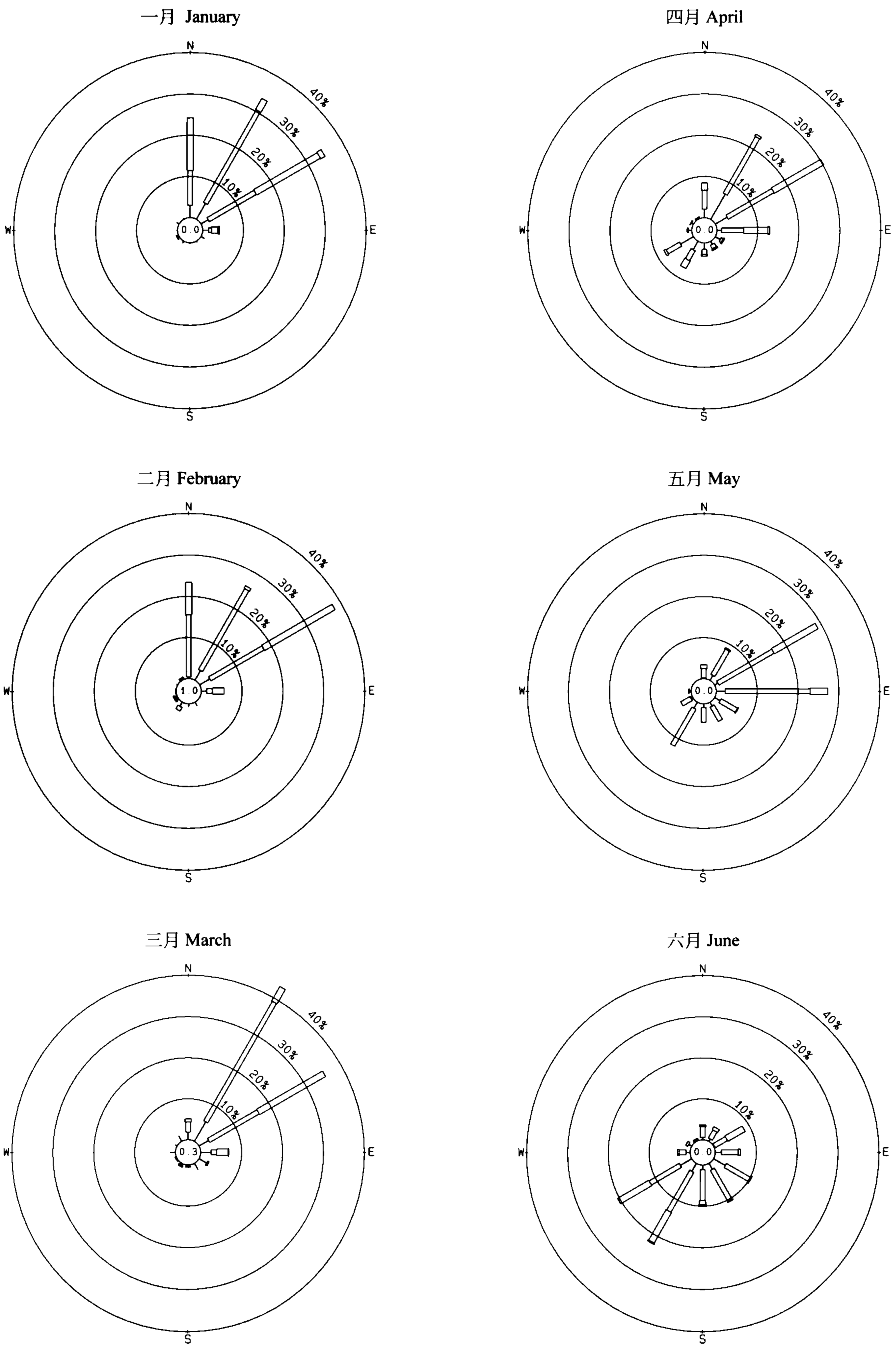
風速 Wind Speed



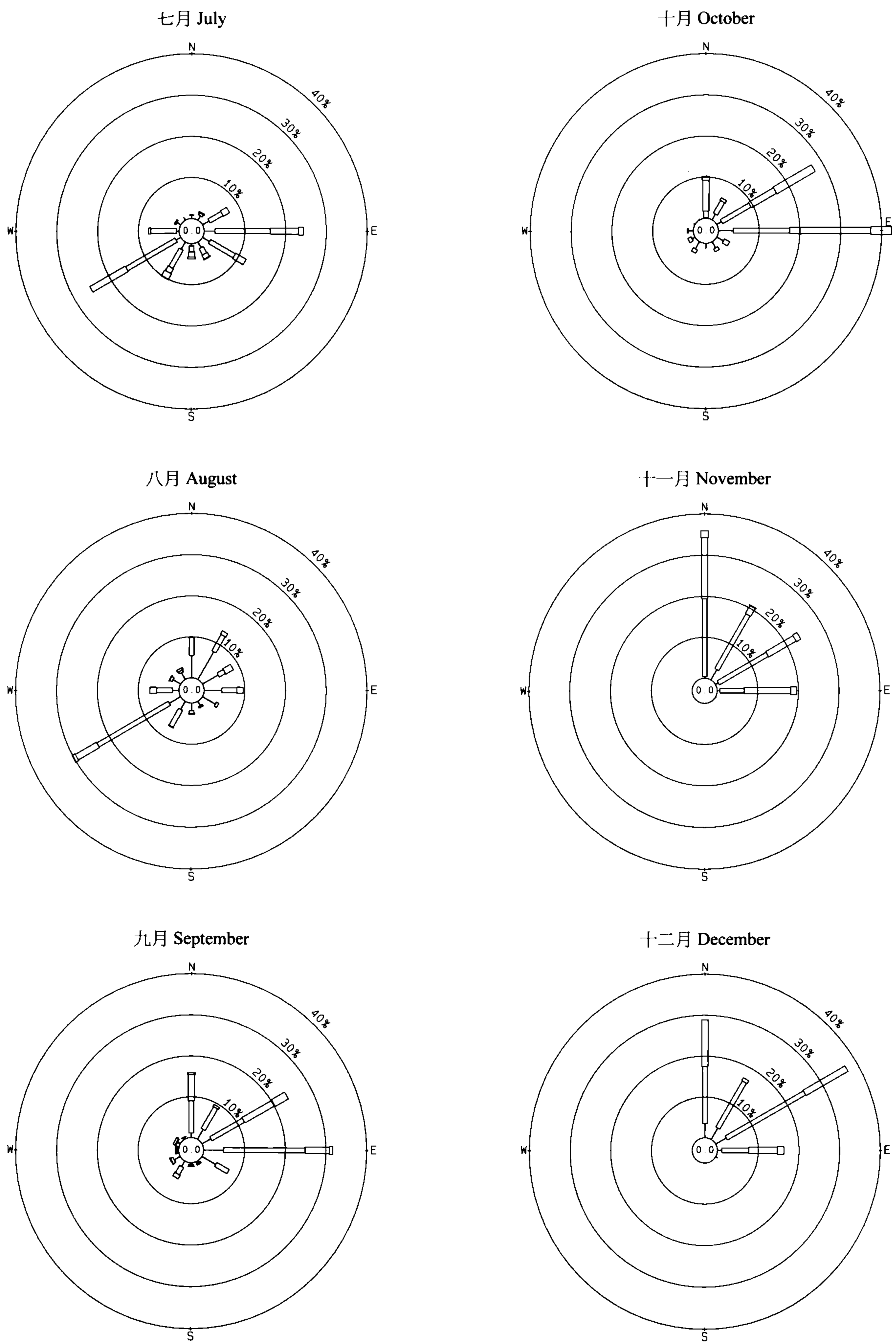
小圈內的數字表示出現無風及風向不定之情況的頻率百分比  
The number in the inner circle is the percentage frequency of occurrence of calm and variable winds.

頻率百分比 Percentage Frequency

圖 五. 二零零零年京士柏、香港國際機場、天文台及橫瀾島的年風玫瑰圖  
Figure 5. Annual wind roses for King's Park, Hong Kong International Airport, the Hong Kong Observatory and Waglan Island in 2000



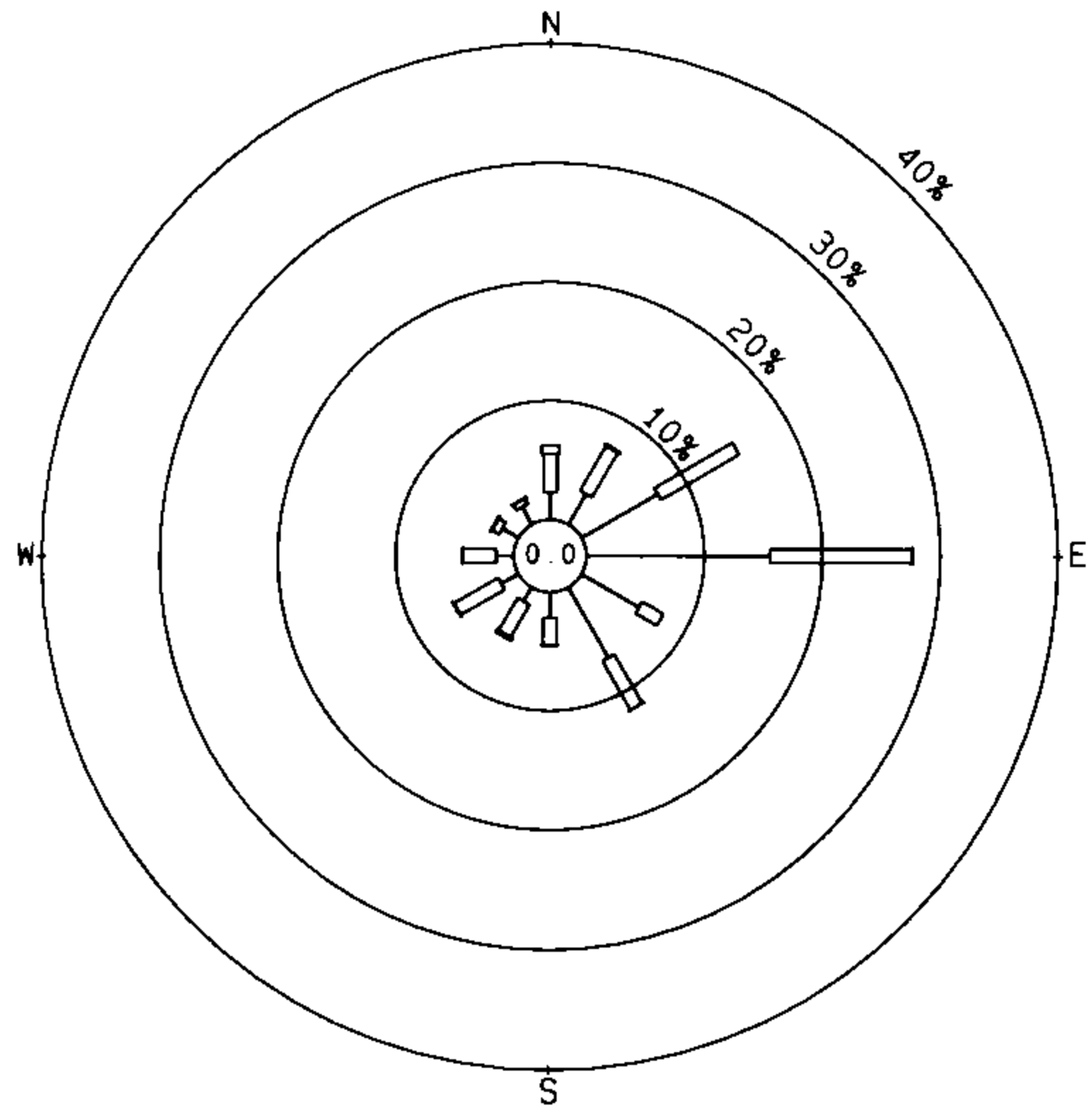
圖六. 二零零零年一月至六月橫瀾島的風玫瑰圖  
 Figure 6. Monthly wind roses for Waglan Island from January to June in 2000



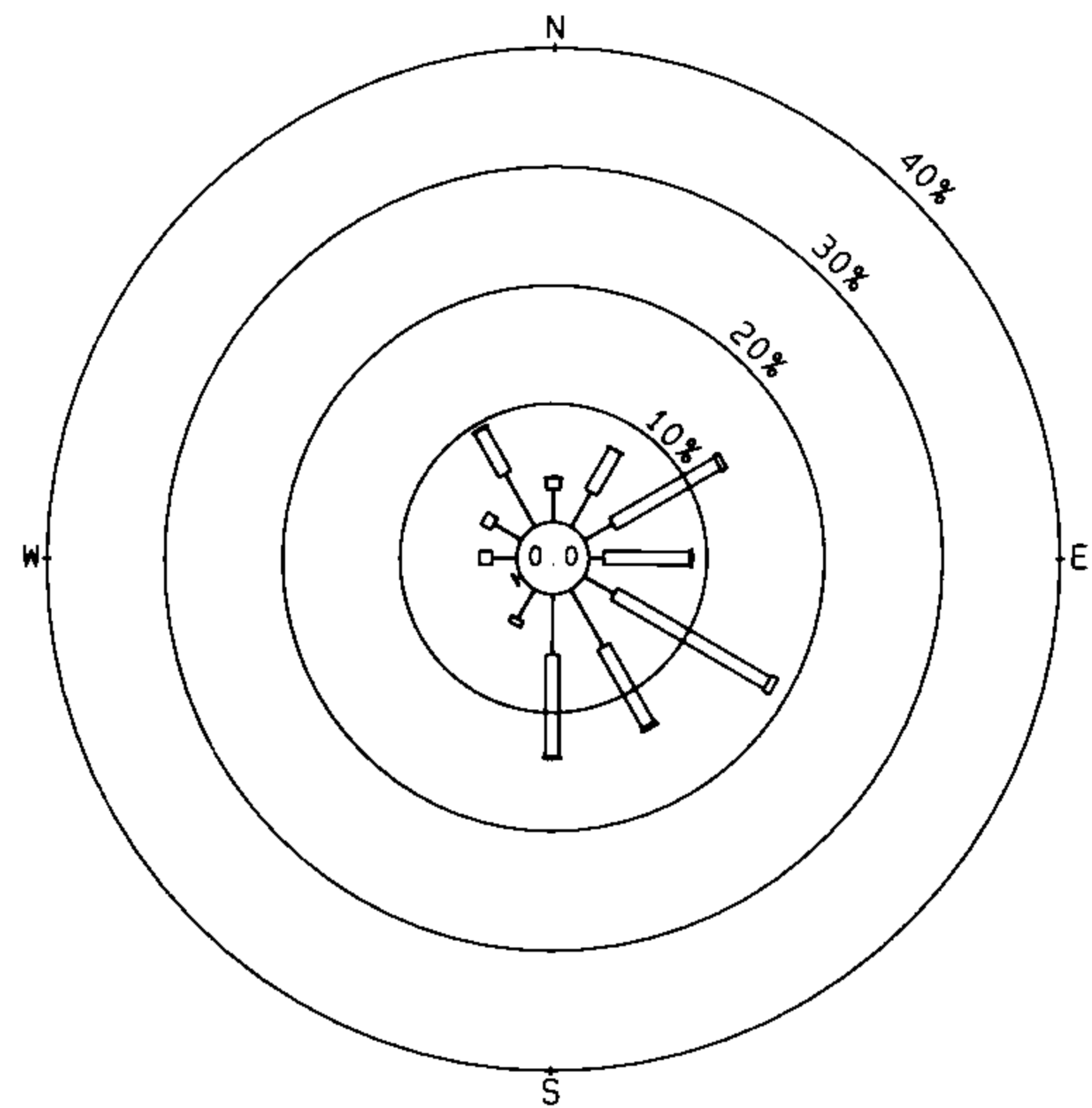
圖七. 二零零零年七月至十二月橫瀾島的風玫瑰圖  
 Figure 7. Monthly wind roses for Waglan Island from July to December in 2000



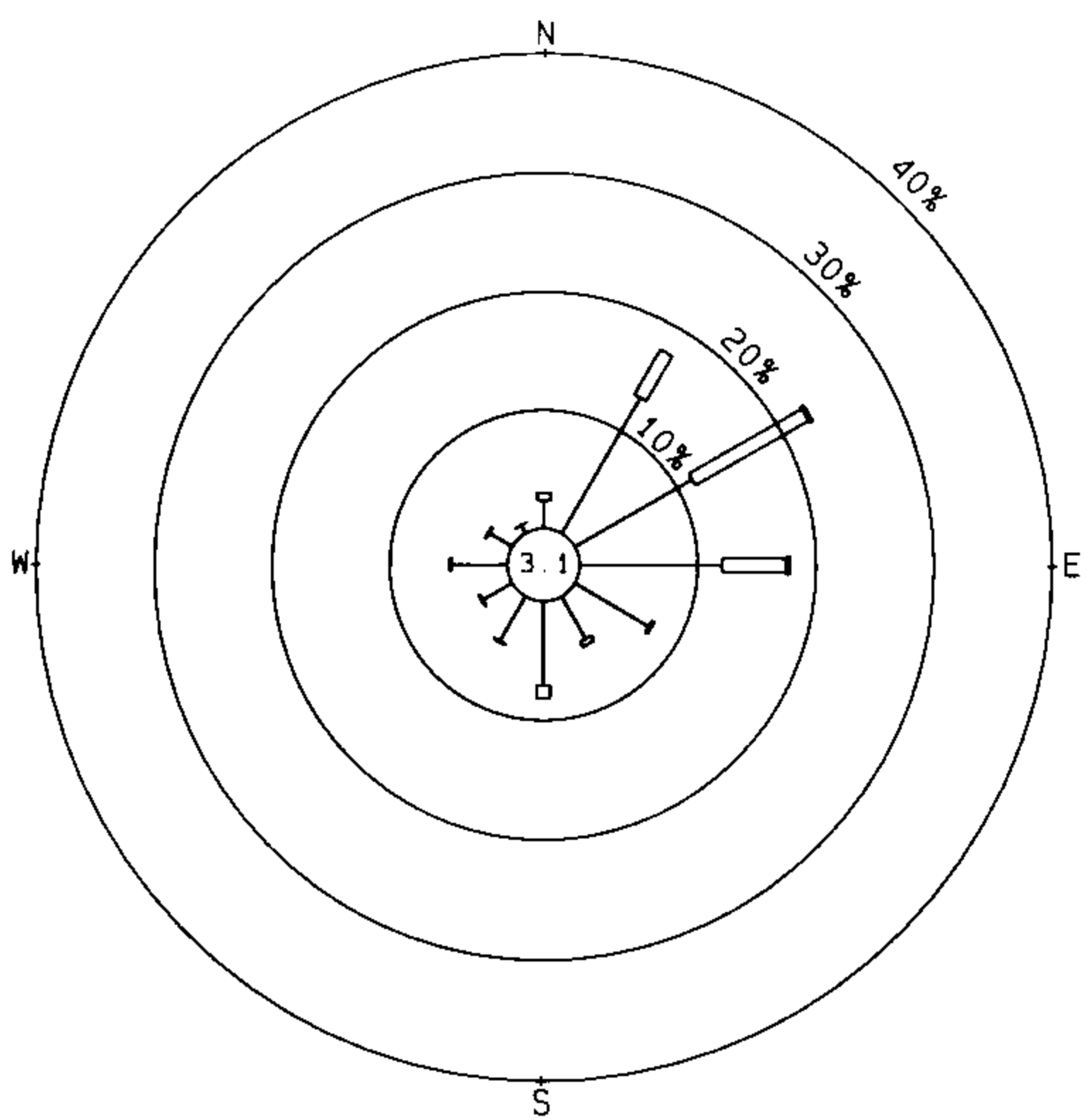
流浮山 Lau Fau Shan



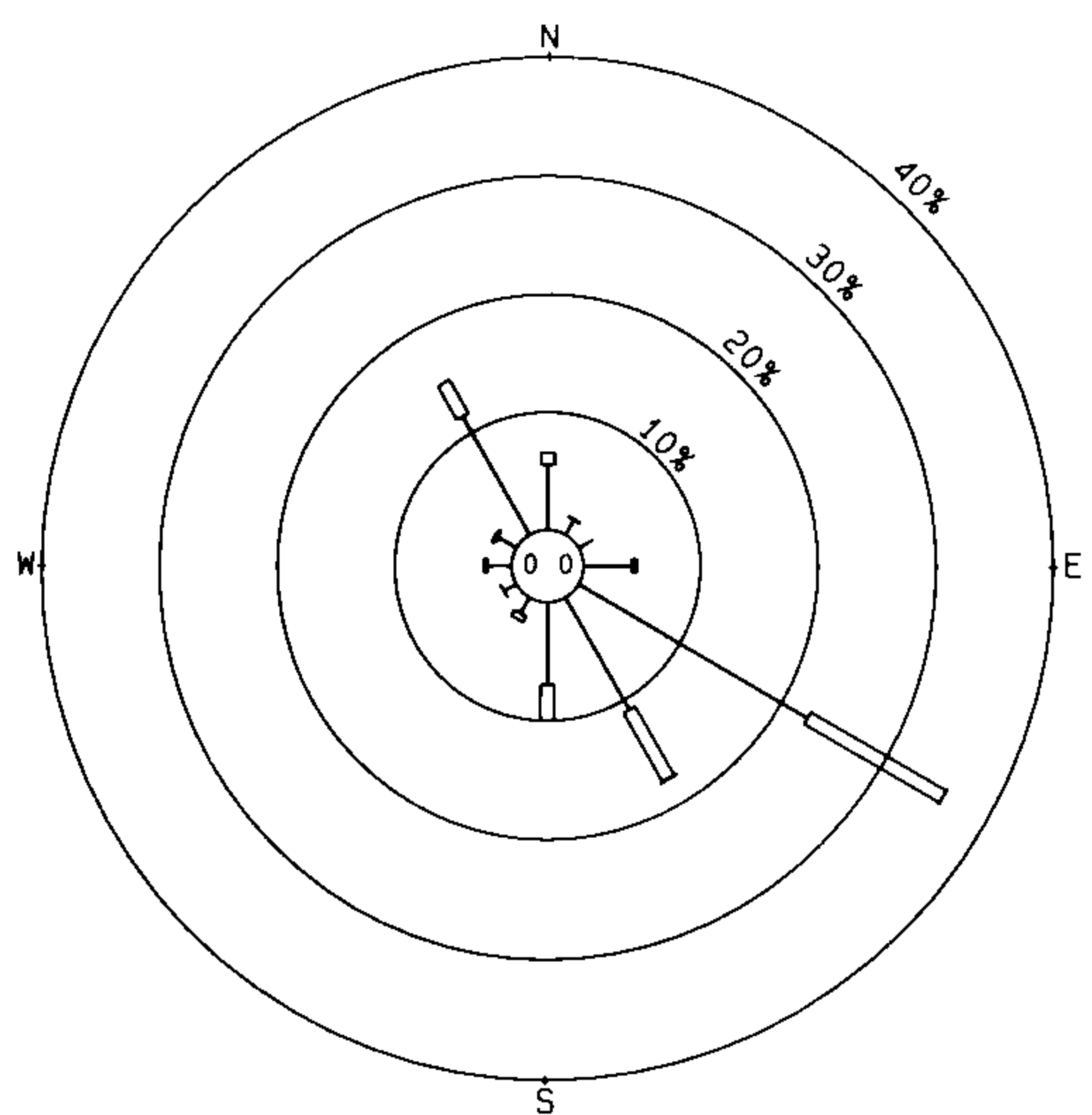
青衣青柏樓 Ching Pak House



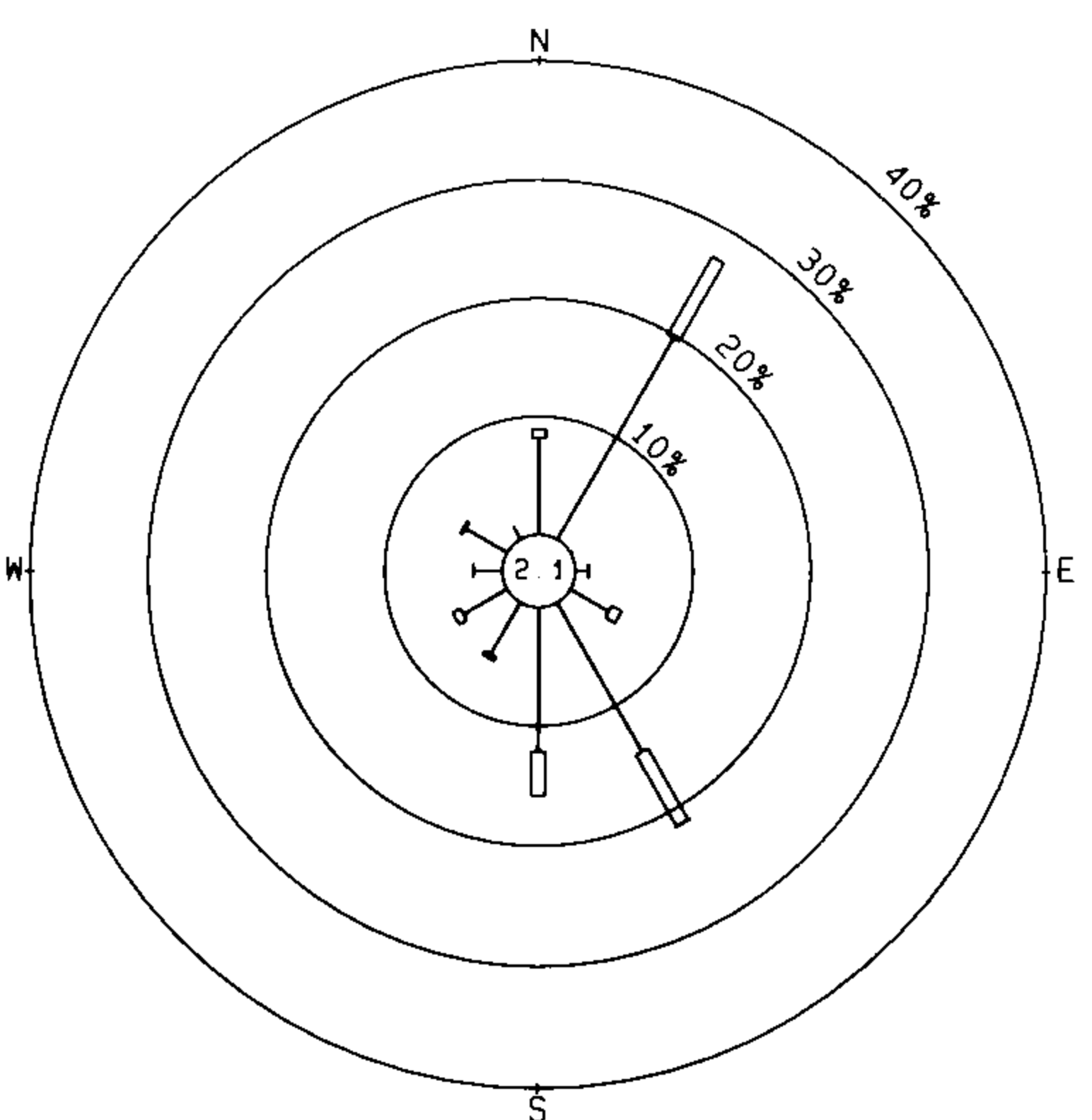
石崗 Shek Kong



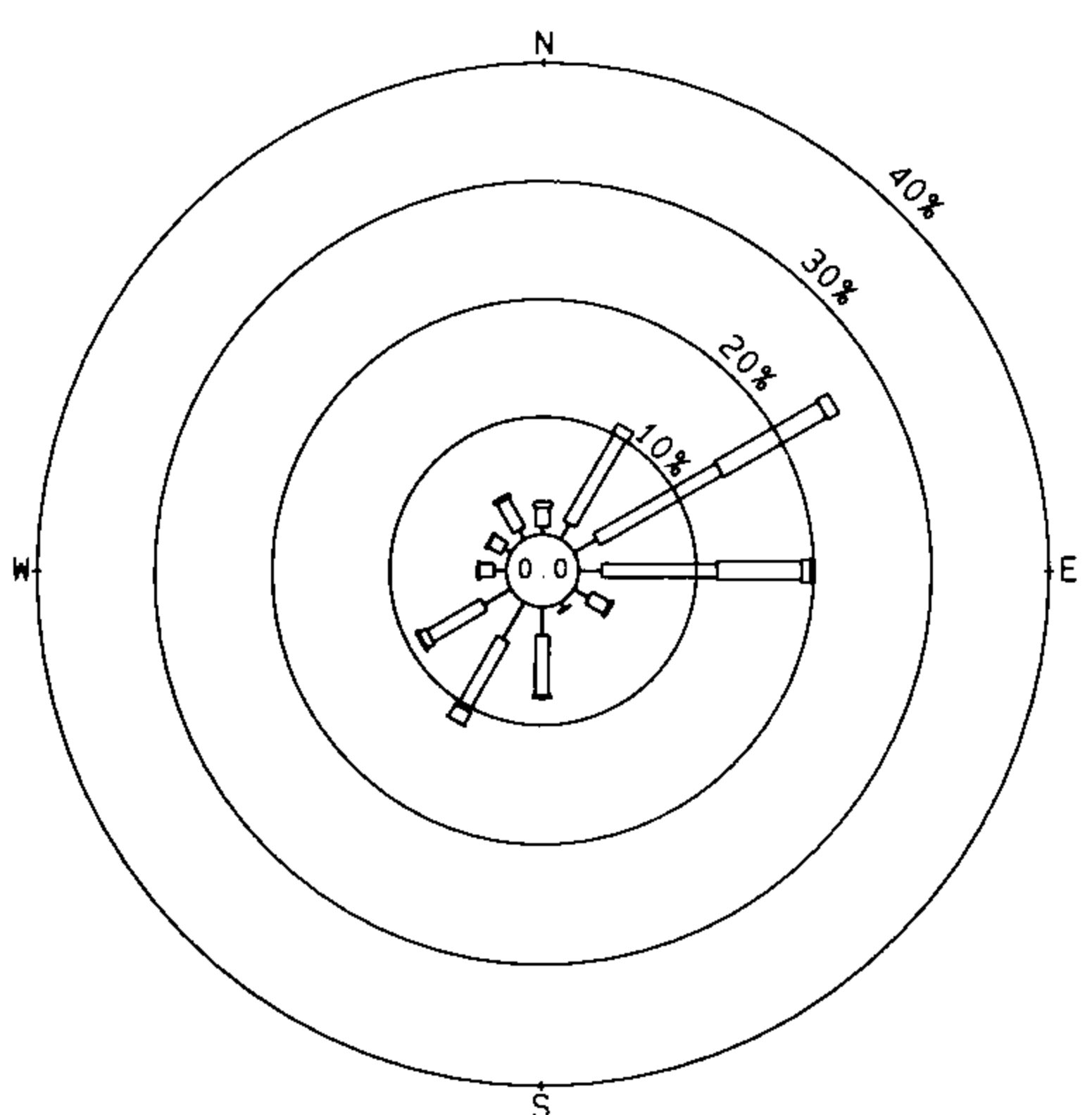
青衣蜆殼油庫 Shell



屯門 Tuen Mun

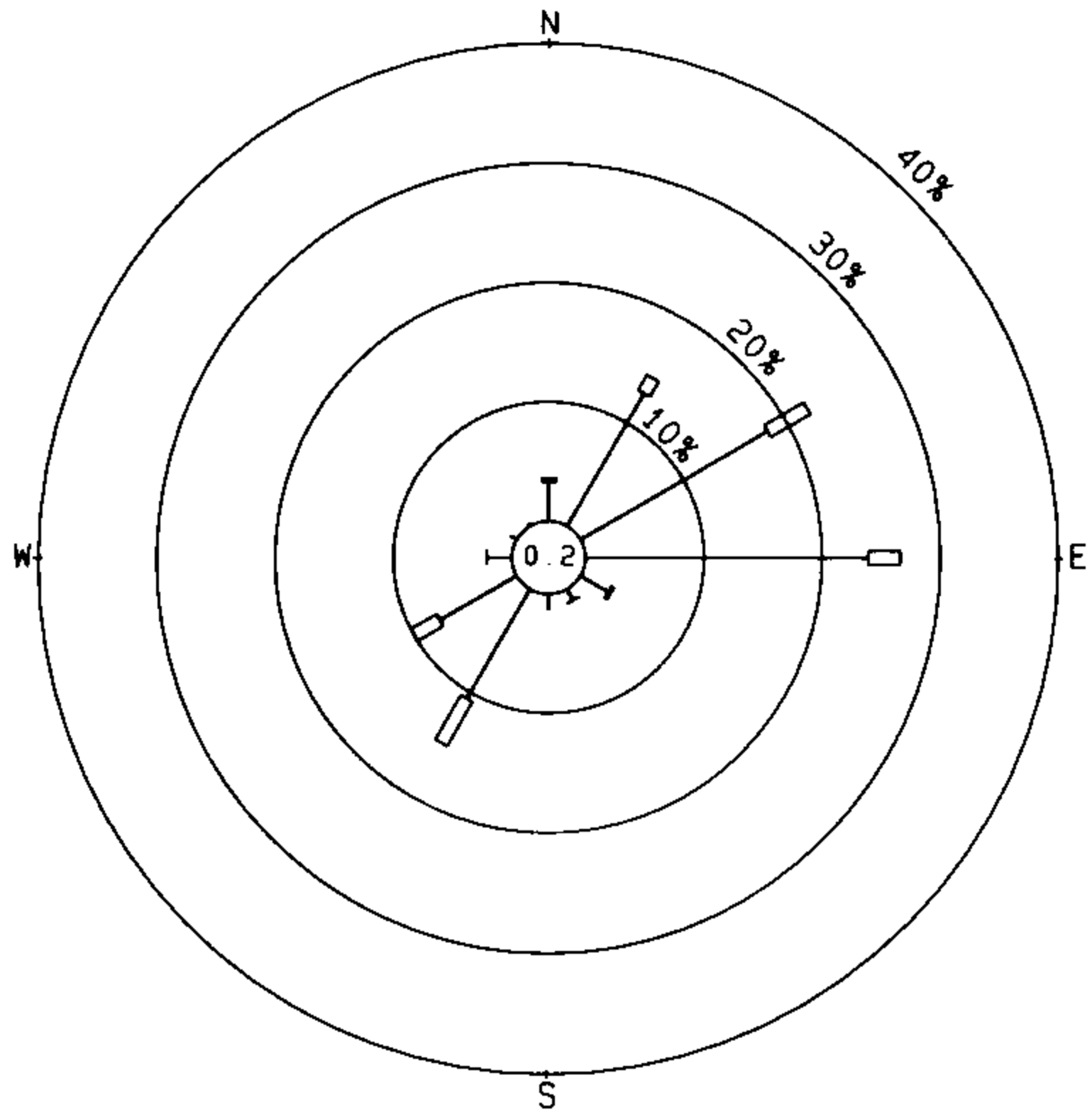


青洲 Green Island

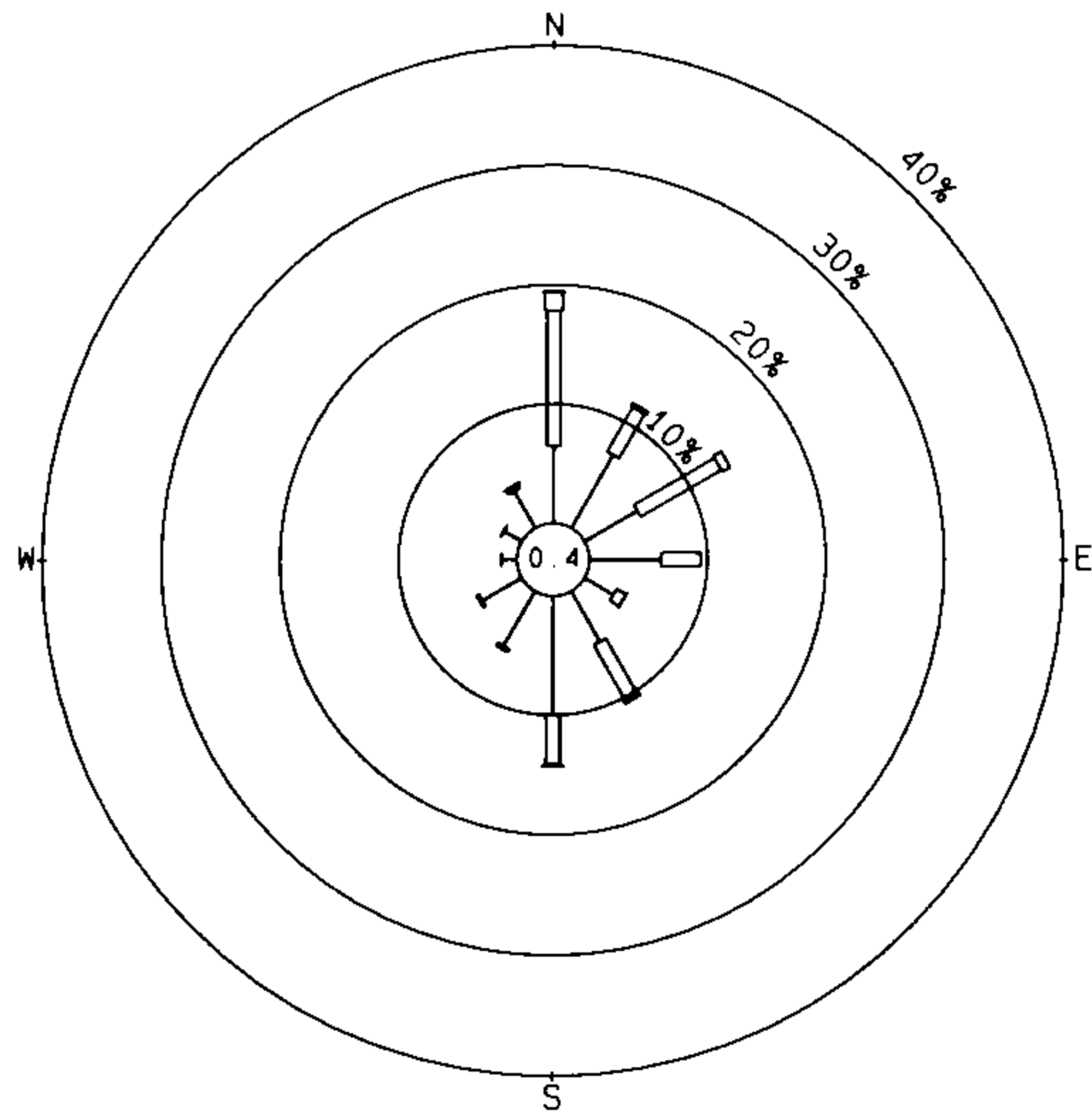


圖八a. 二零零零年自動氣象站的年風玫瑰圖  
Figure 8a. Annual wind roses for automatic weather stations in 2000

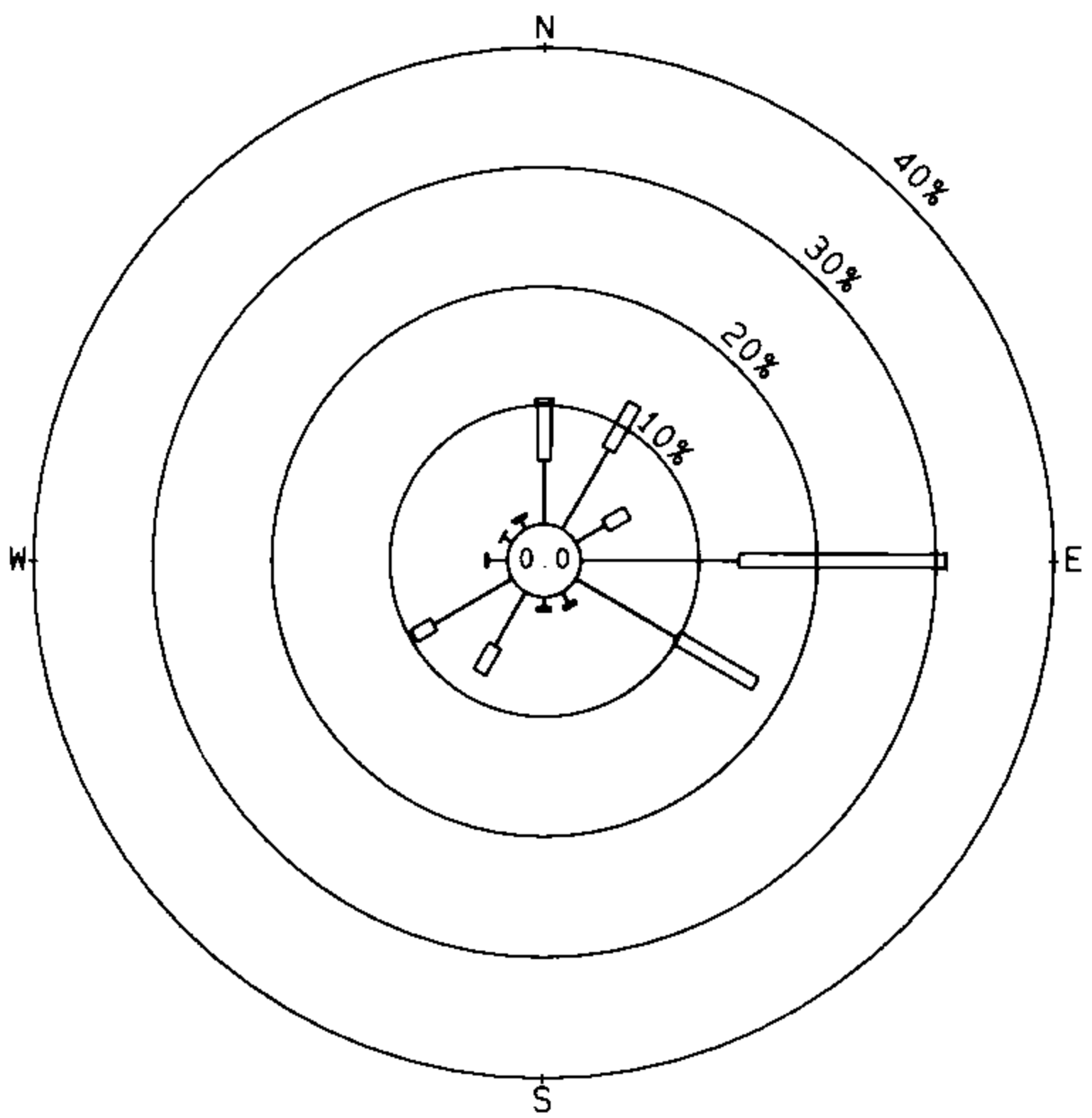
長沙灣 Cheung Sha Wan



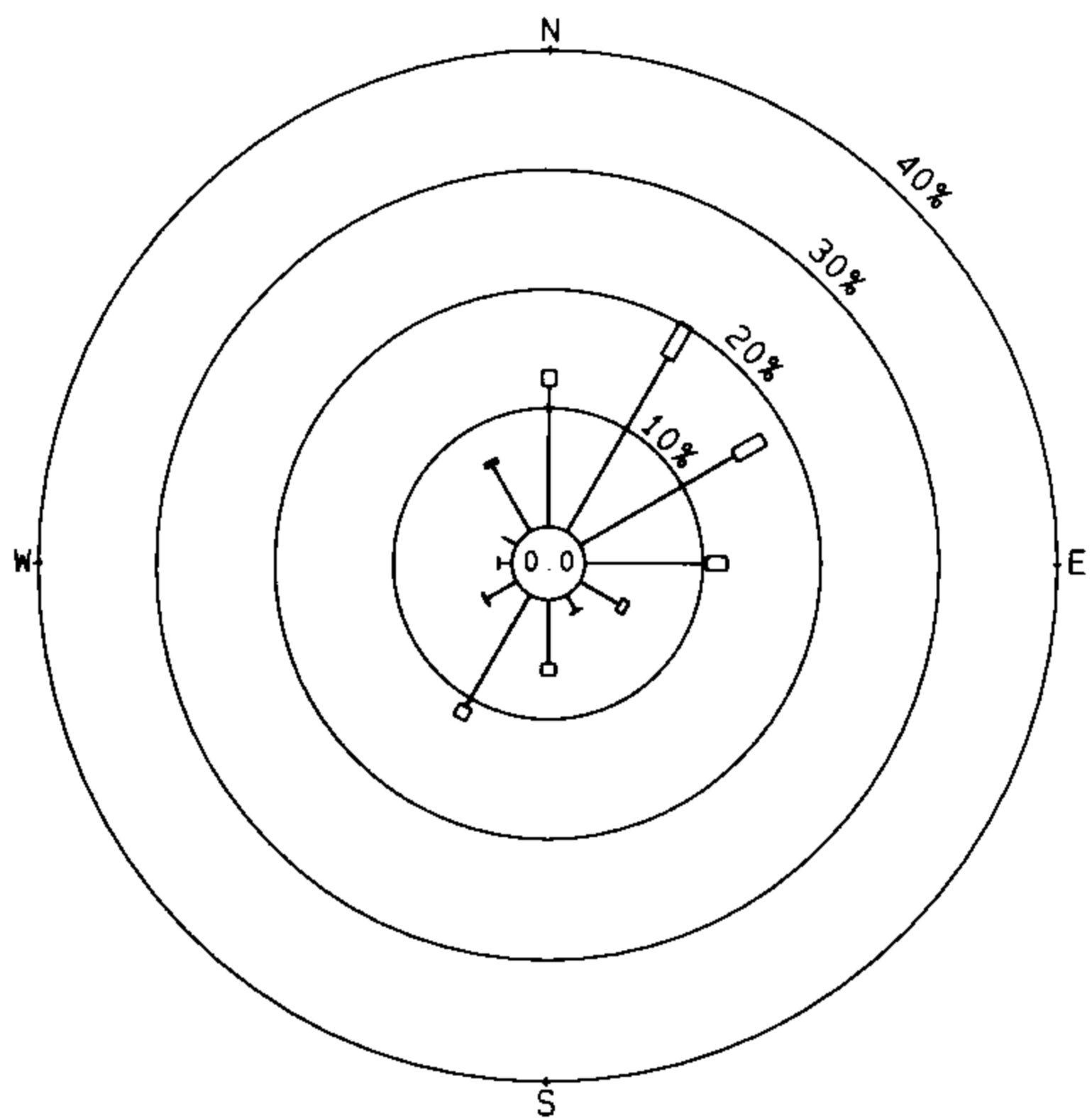
西貢 Sai Kung



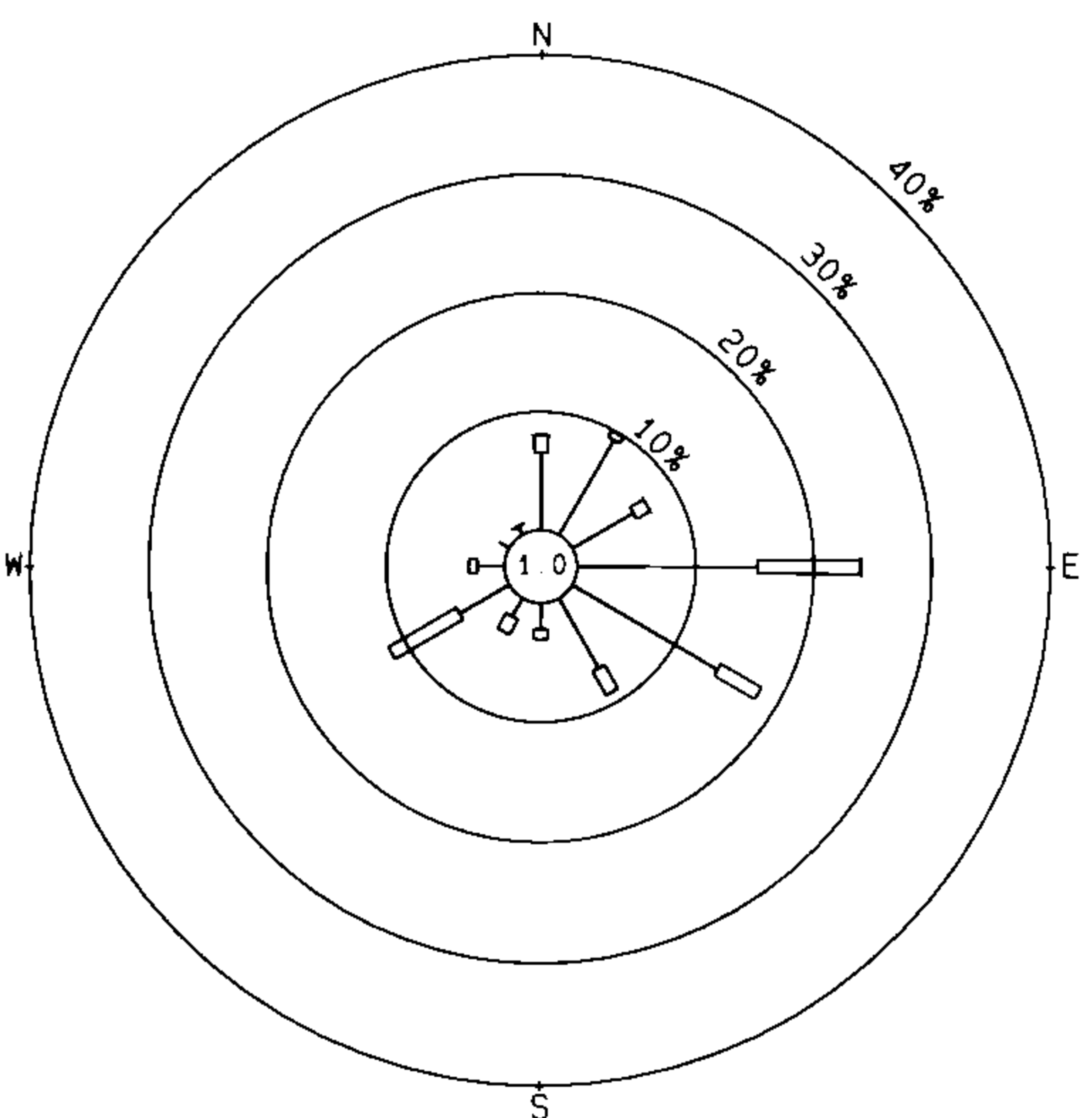
又一村 Yau Yat Chuen



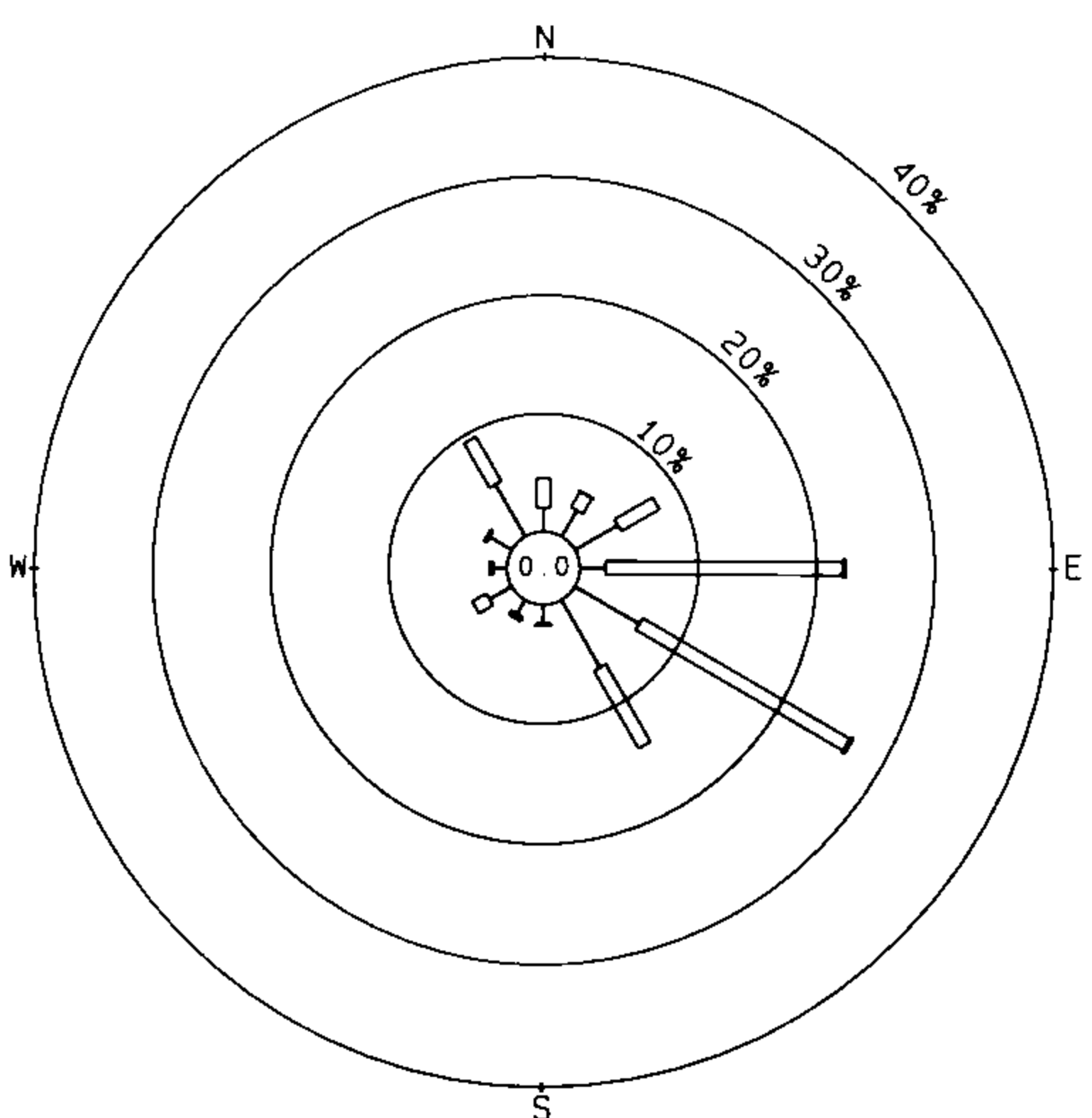
將軍澳 Tseung Kwan O



九龍仔 Kowloon Tsai

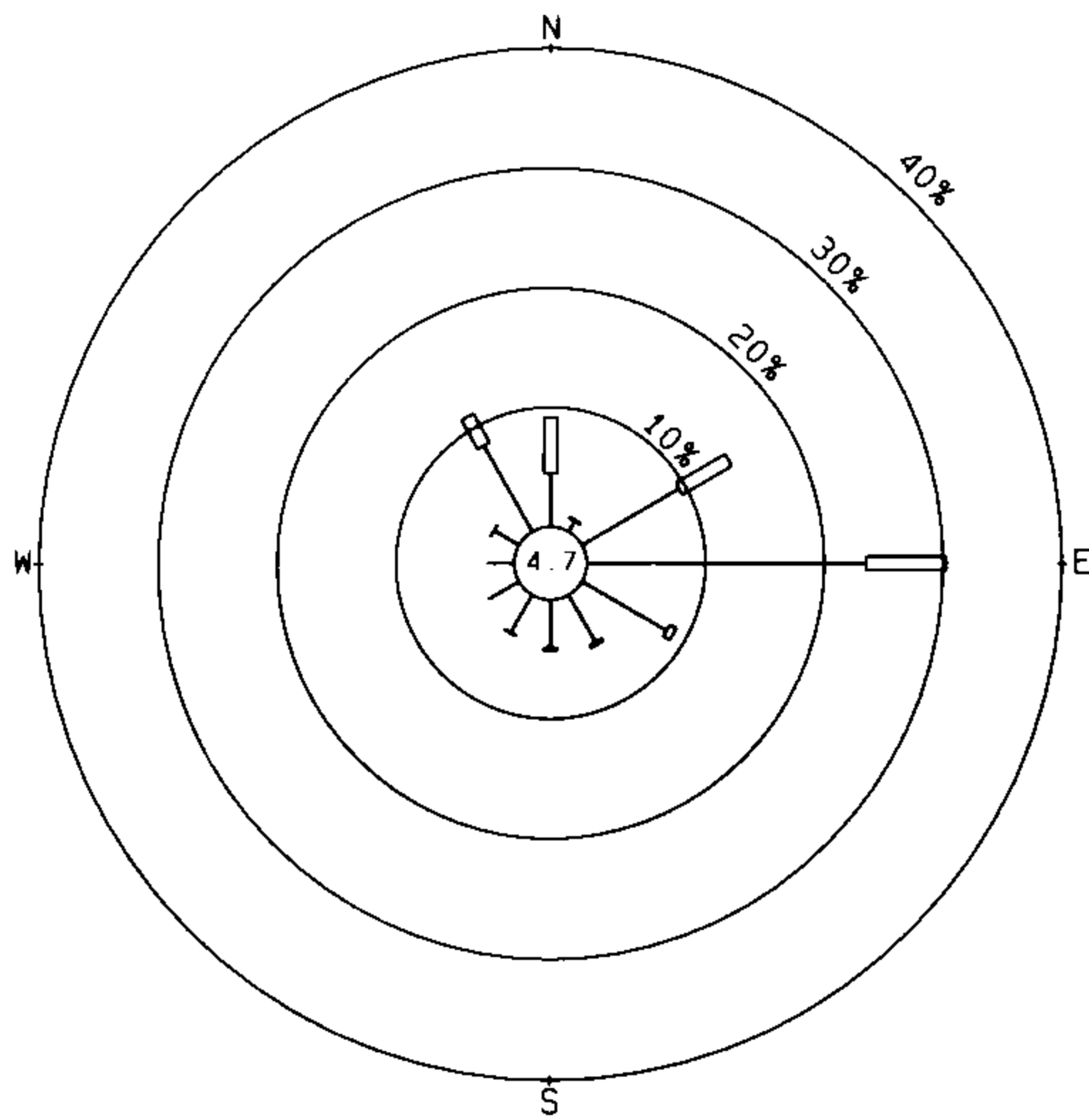


啓德 Kai Tak

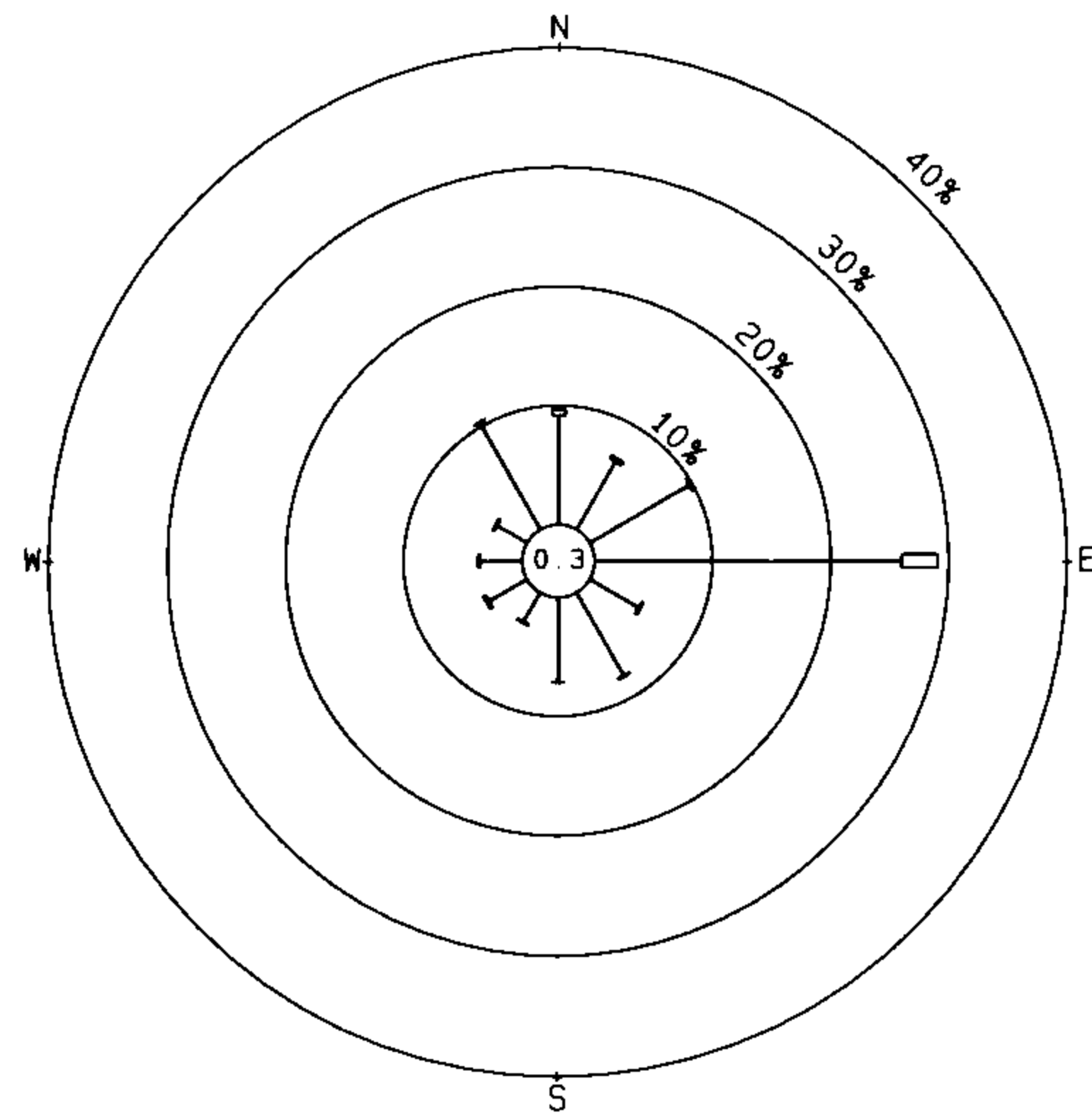


圖八b. 二零零零年自動氣象站的年風玫瑰圖  
Figure 8b. Annual wind roses for automatic weather stations in 2000

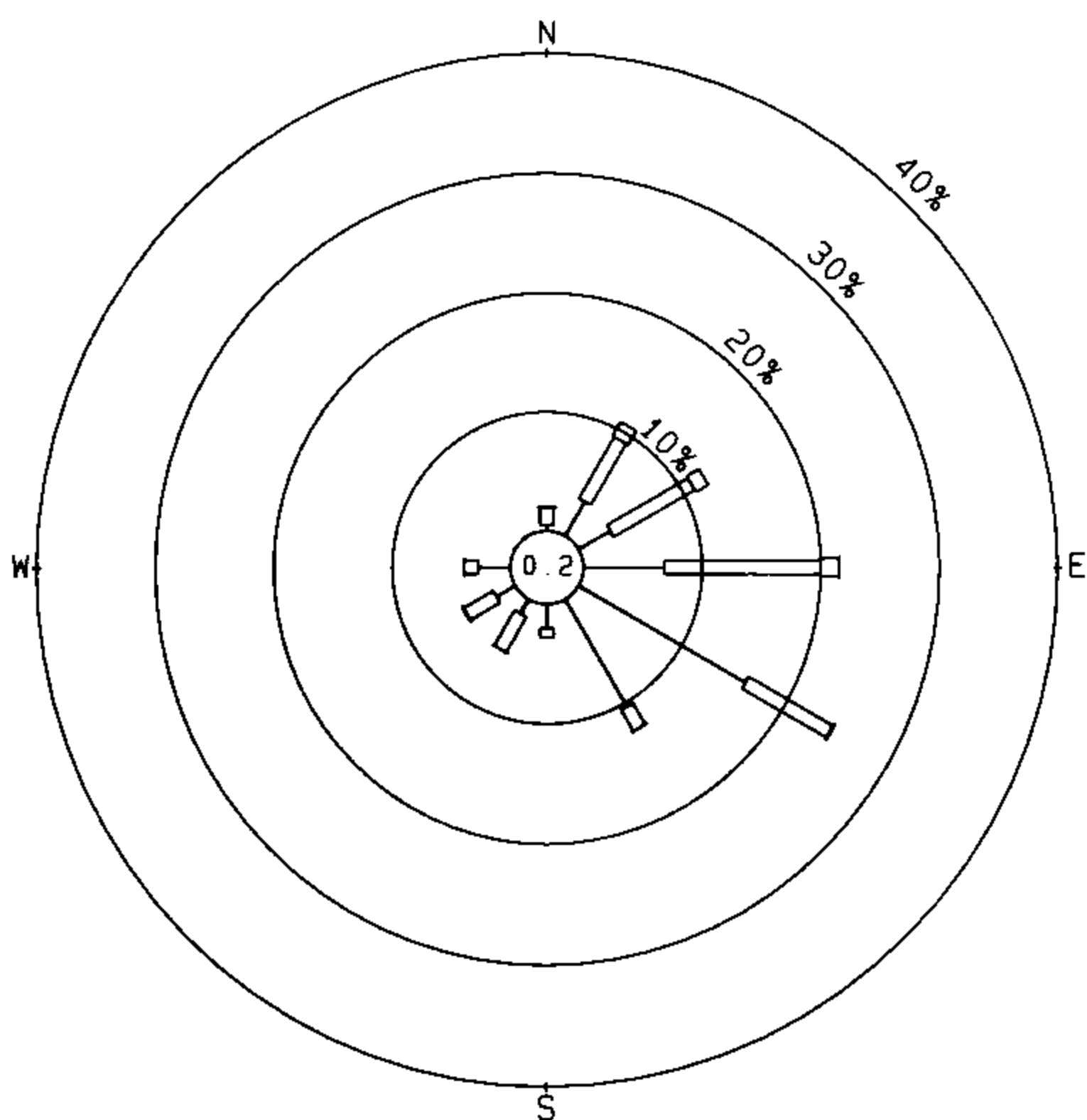
打鼓嶺 Ta Kwu Ling



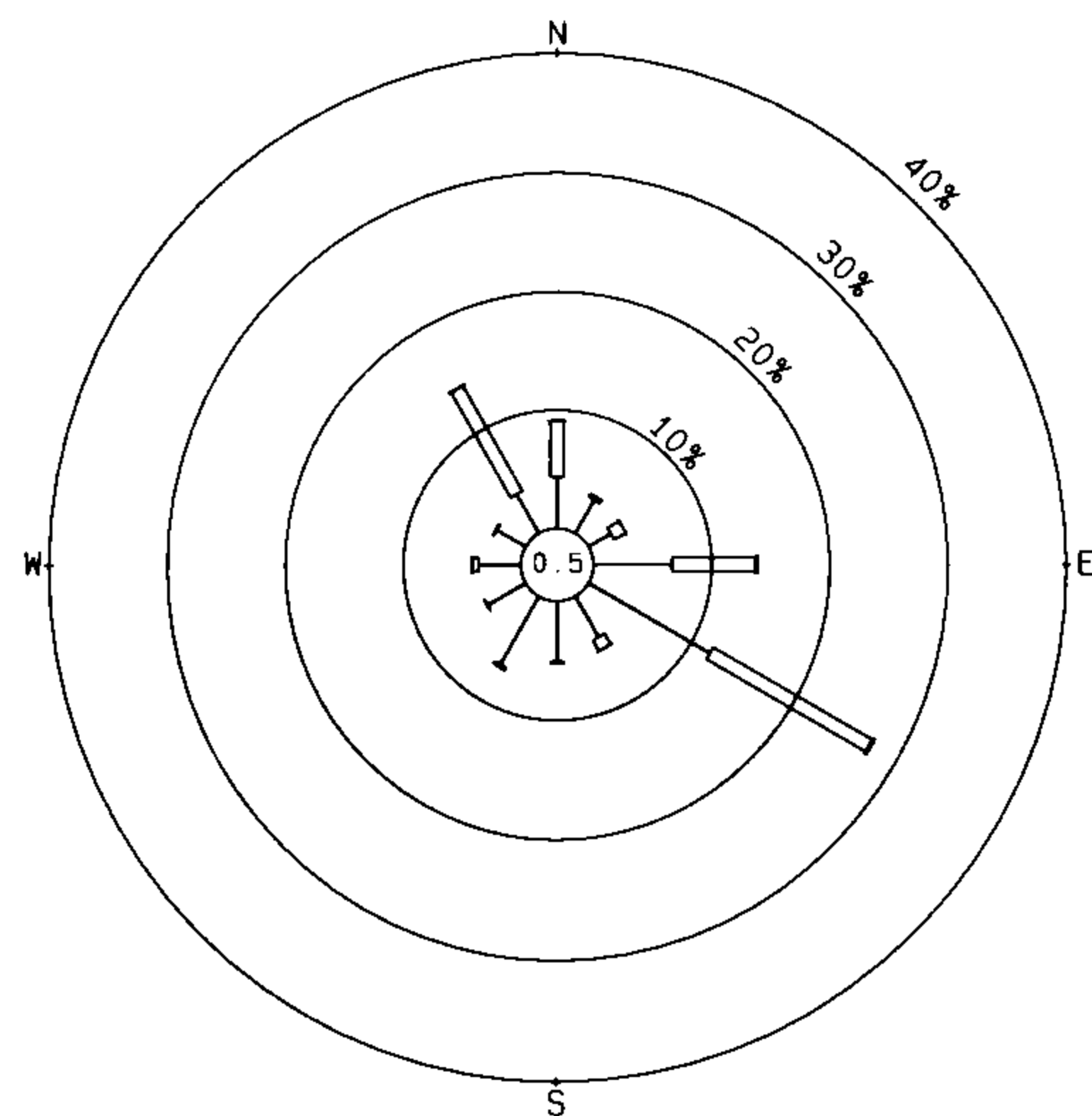
平洲 Ping Chau



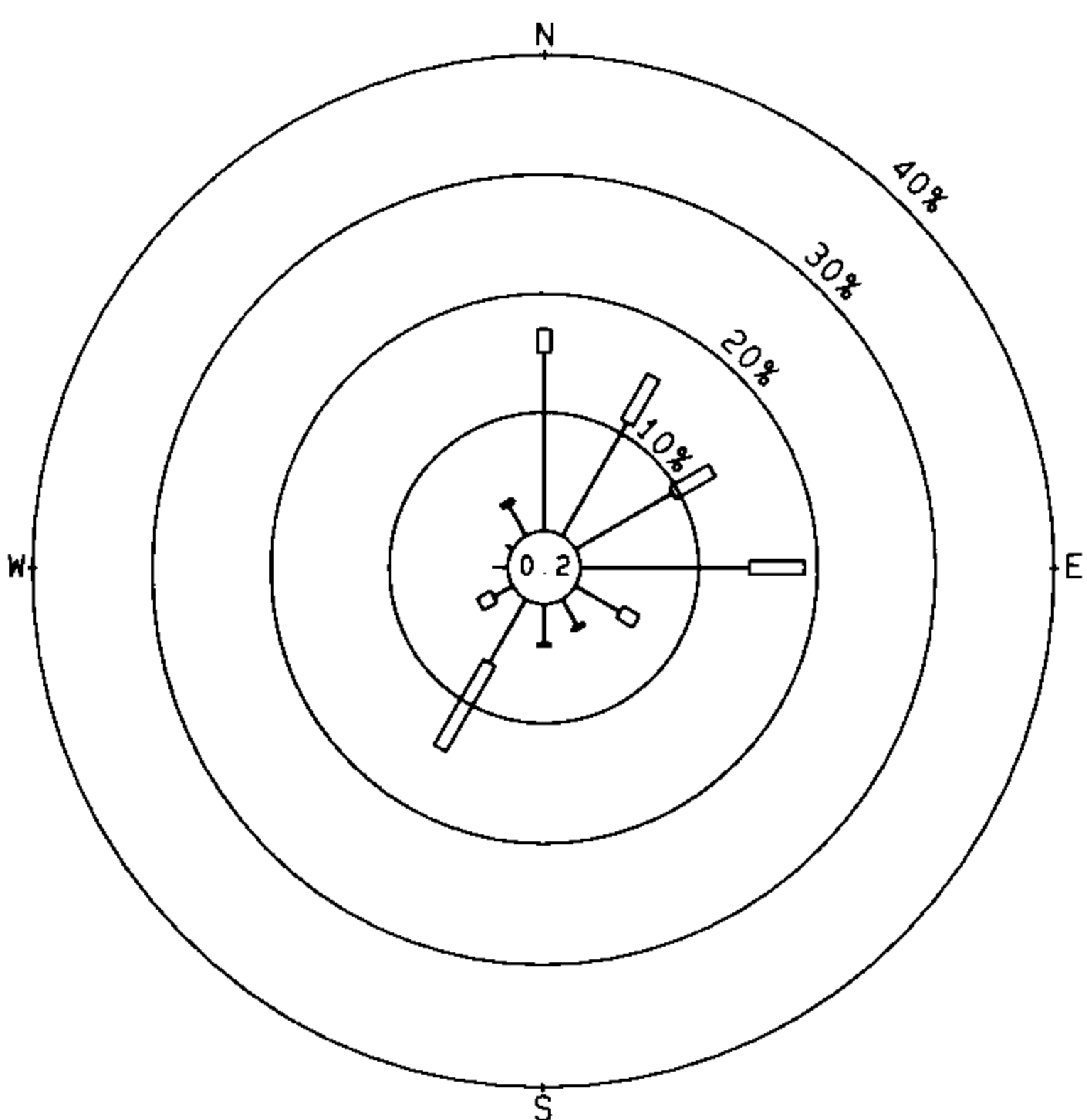
大尾篤 Tai Mei Tuk



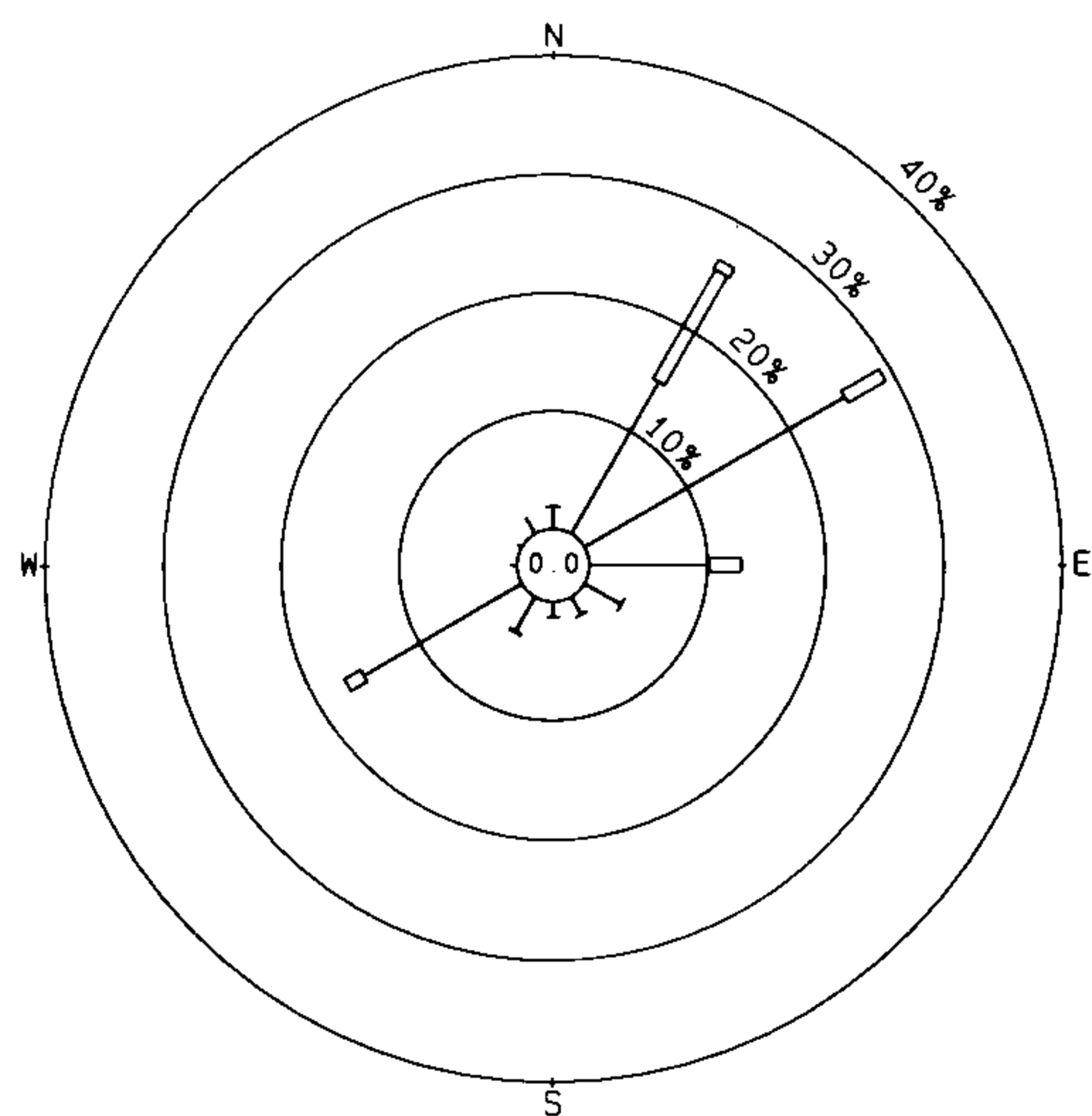
塔門 Tap Mun



沙田 Sha Tin

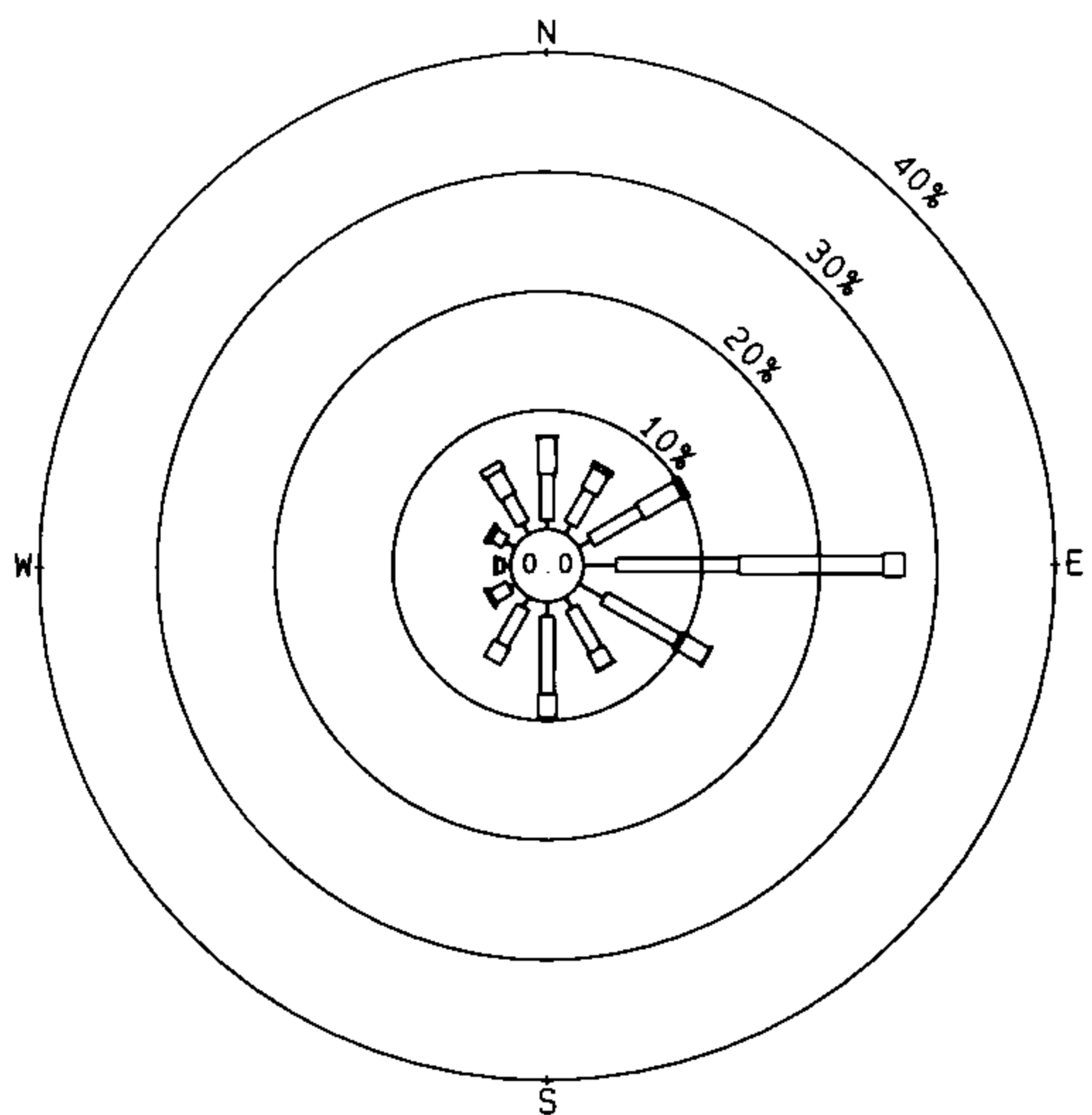


鯽魚湖 Tsak Yue Wu

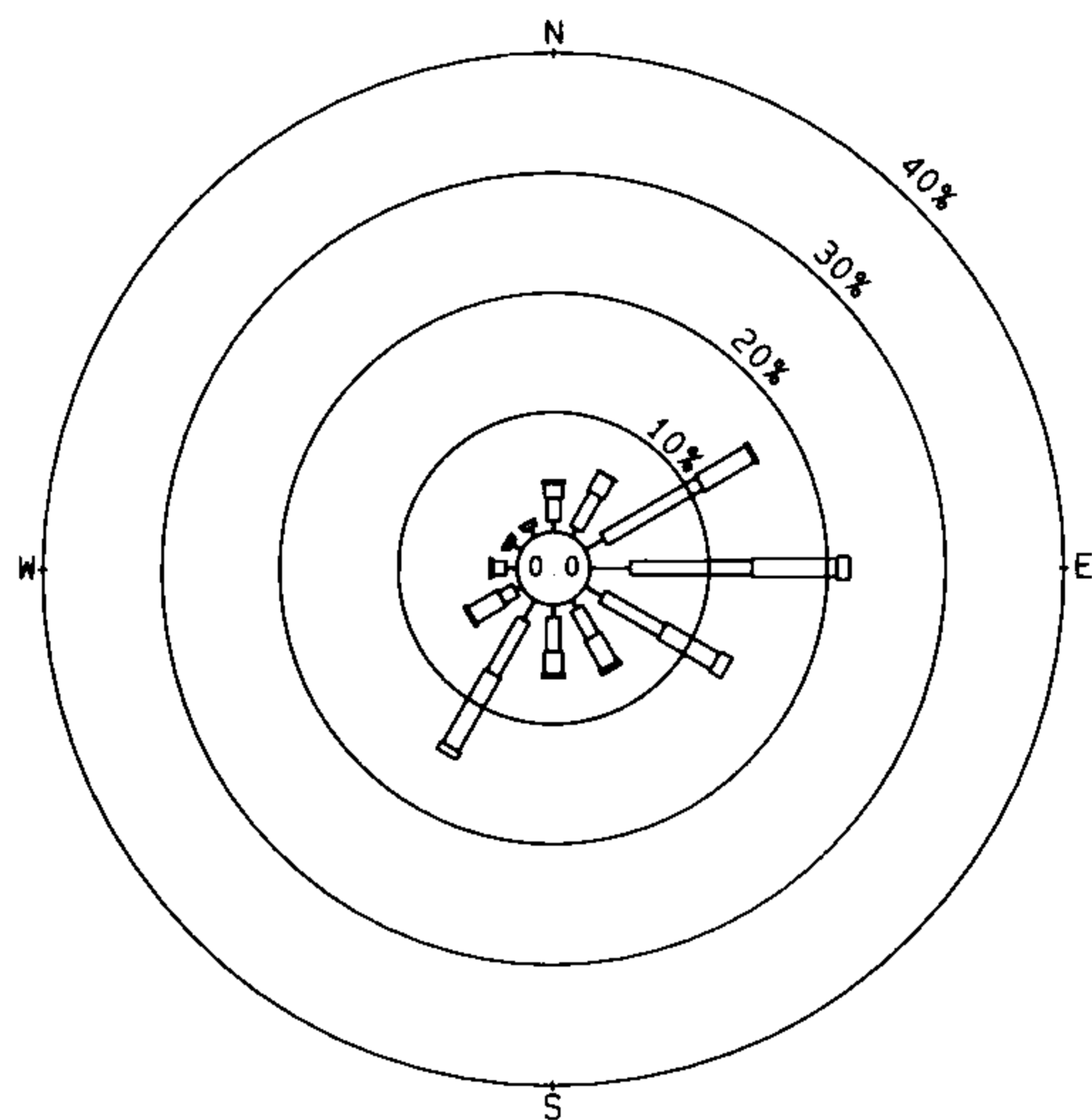


圖八c. 二零零零年自動氣象站的年風玫瑰圖  
Figure 8c. Annual wind roses for automatic weather stations in 2000

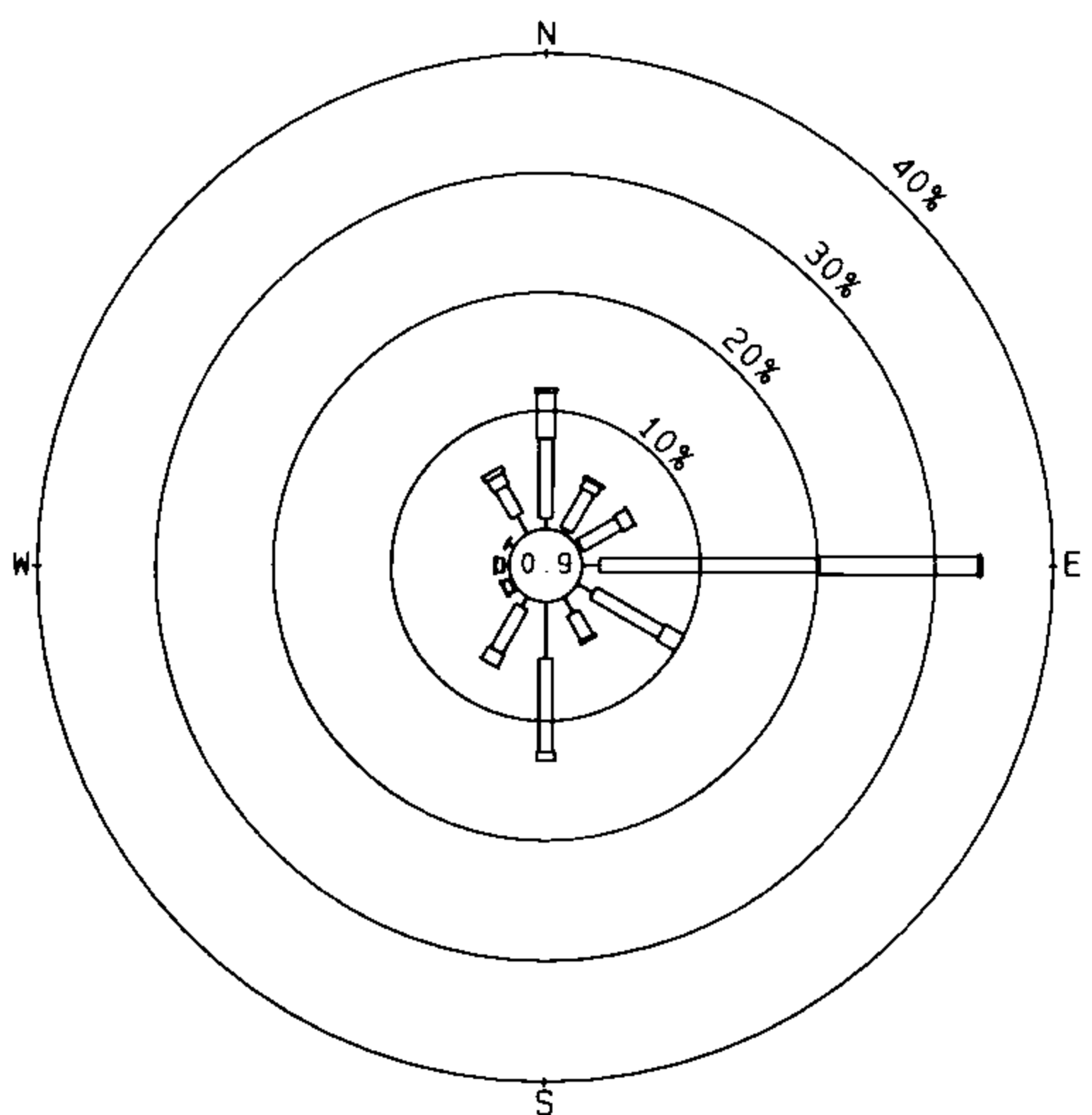
大帽山 Tai Mo Shan



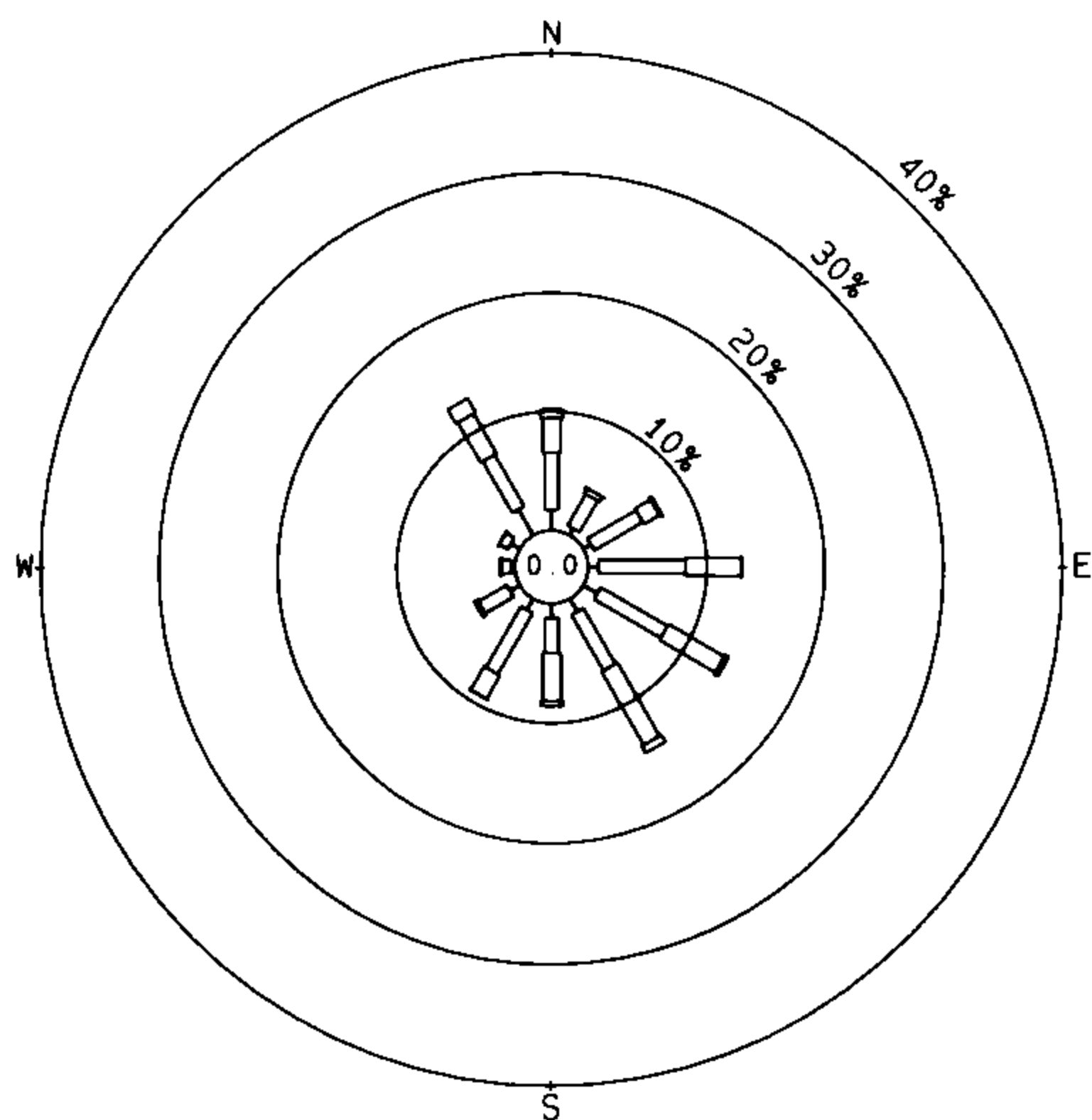
彌勒山 Nei Lak Shan



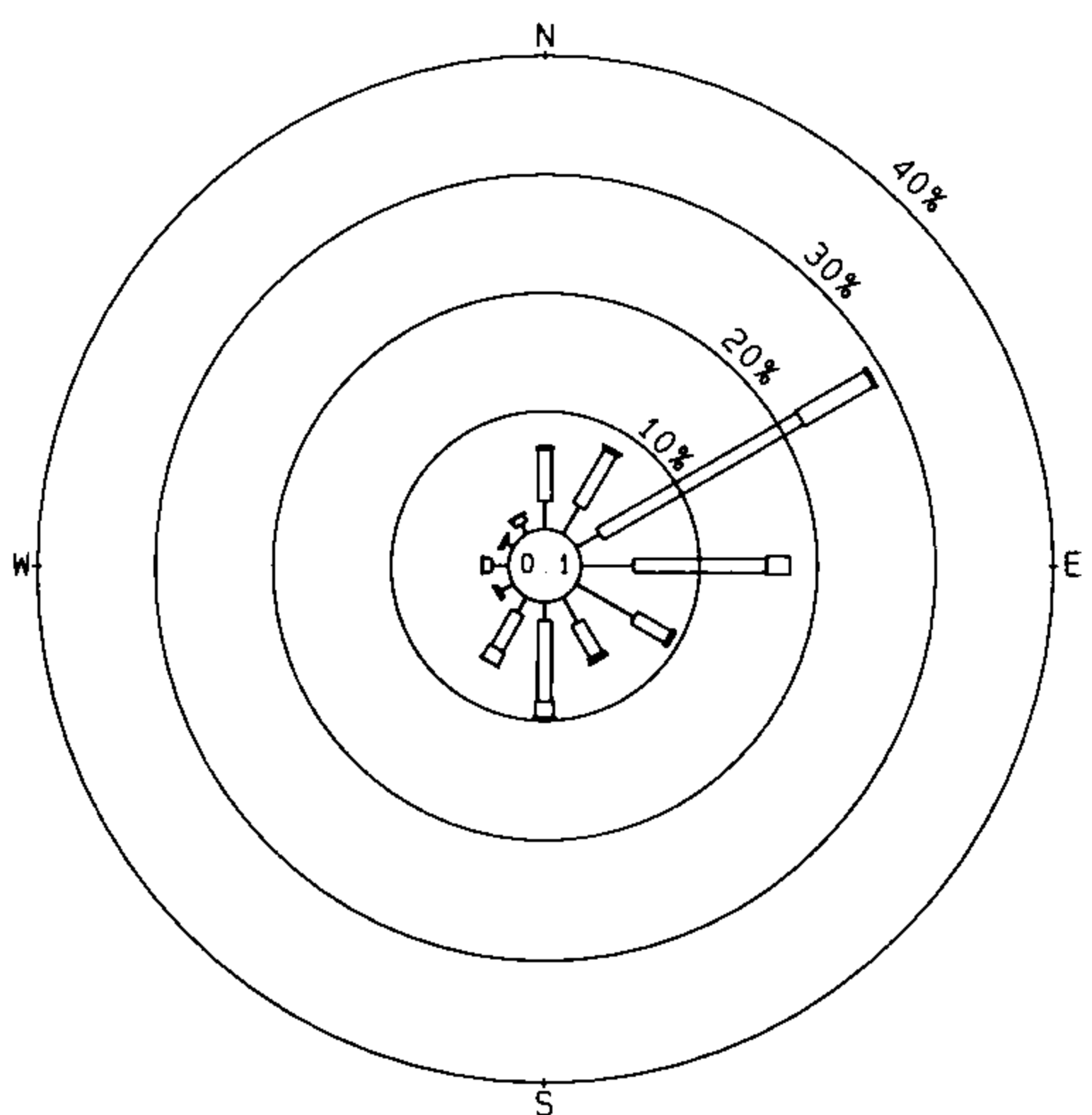
大老山 Tate's Cairn



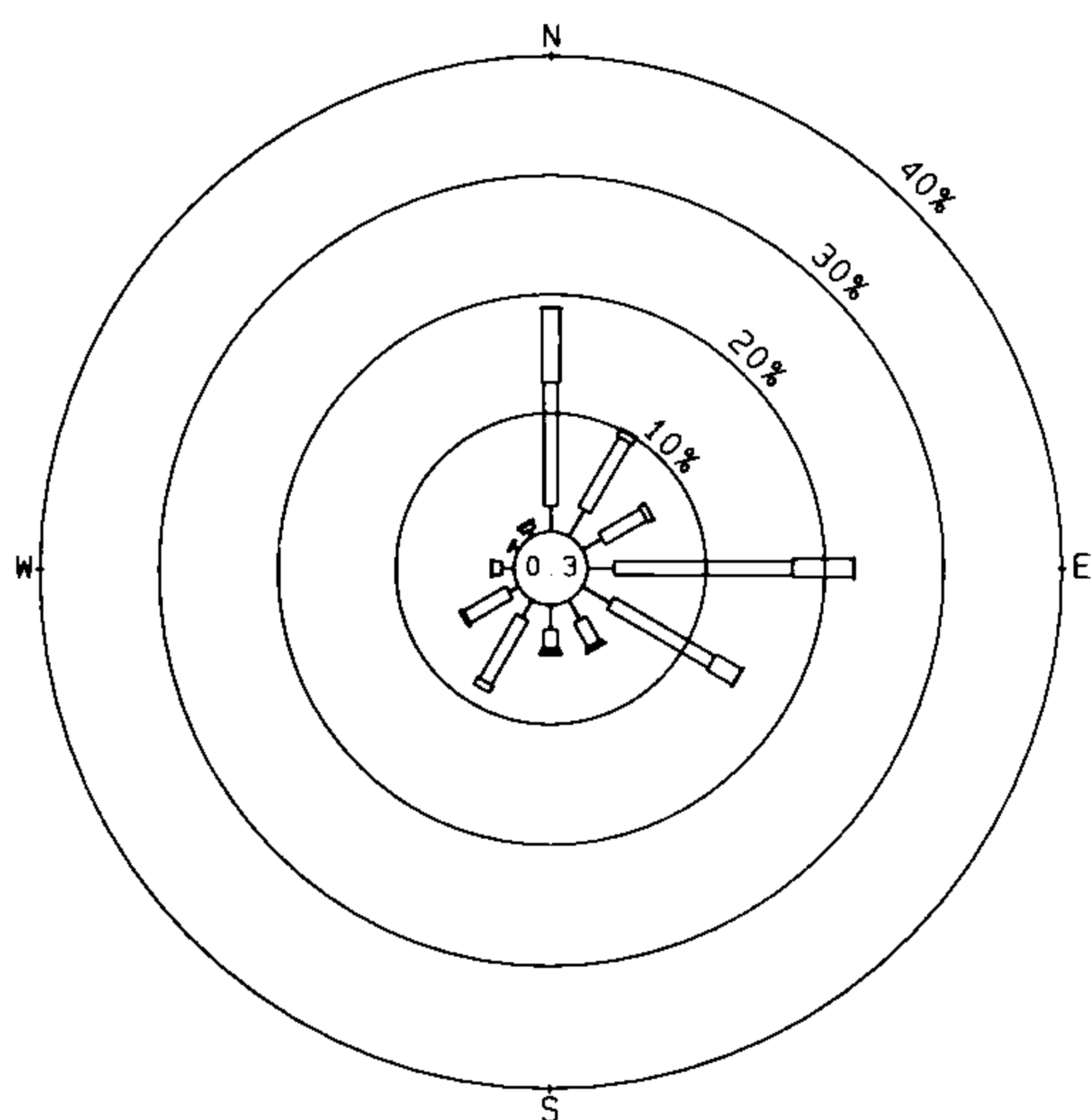
二東山 Yi Tung Shan



中環廣場 Central Plaza

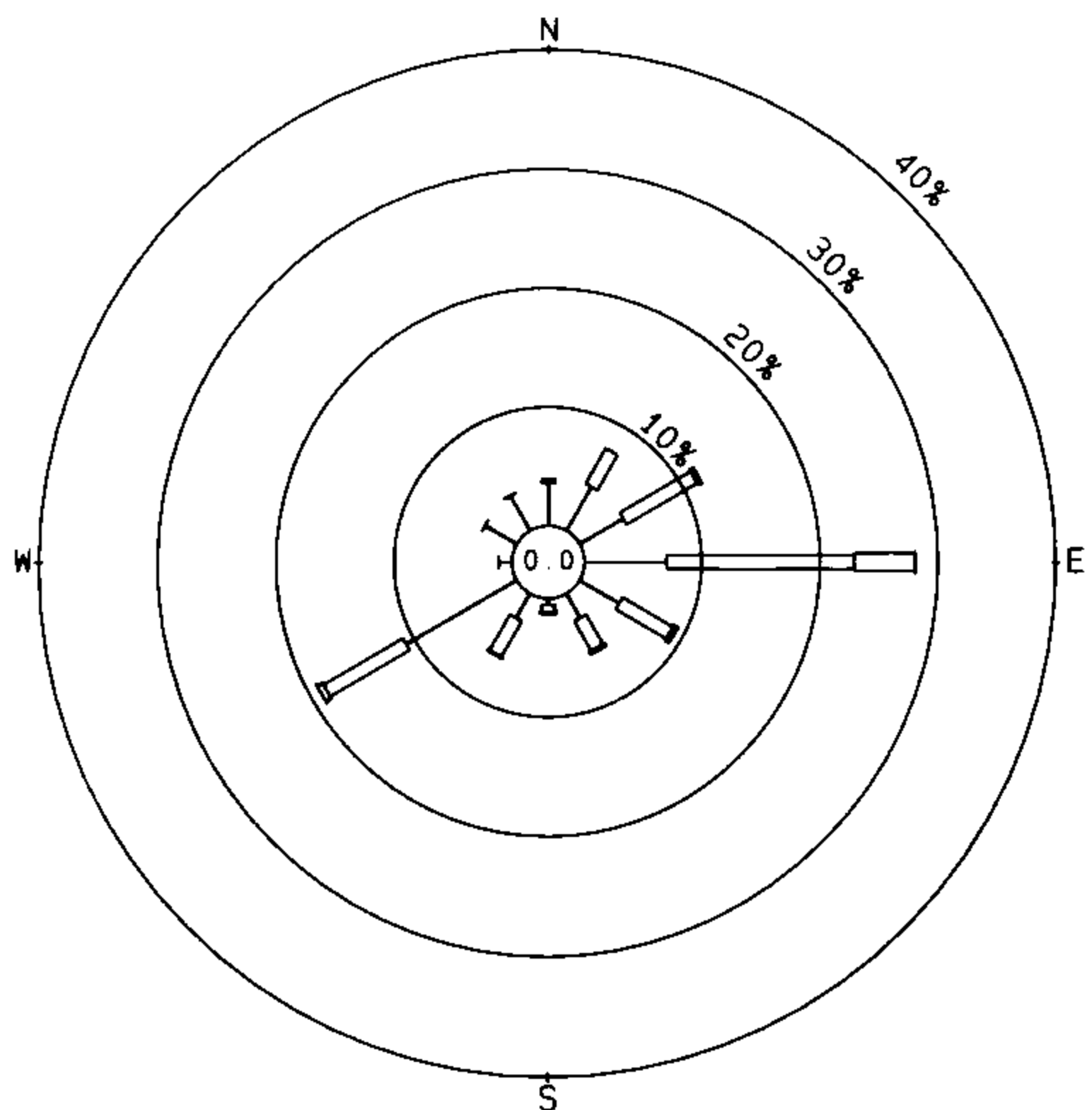


長洲 Cheung Chau

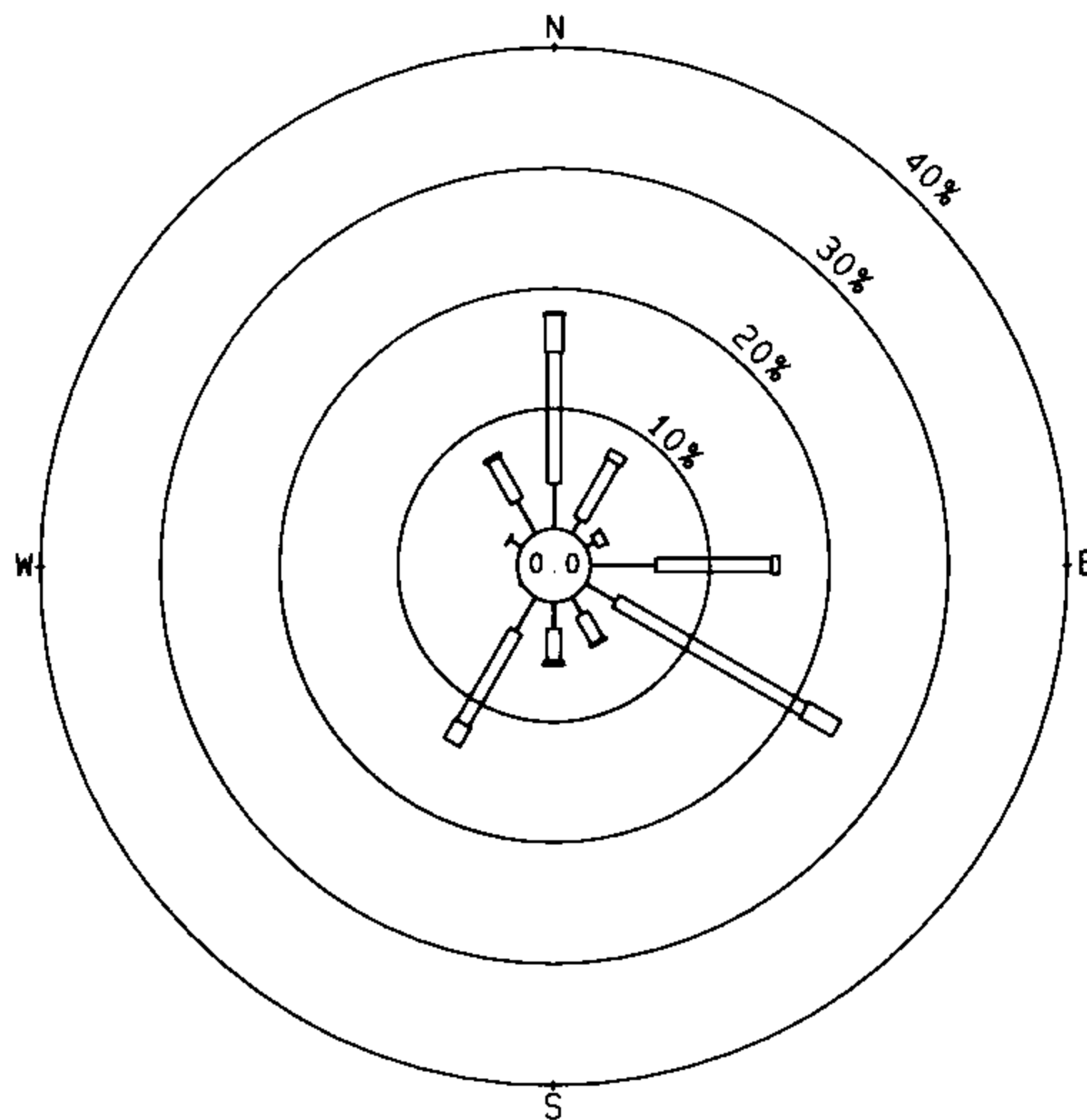


圖八d. 二零零零年自動氣象站的年風玫瑰圖  
Figure 8d. Annual wind roses for automatic weather stations in 2000

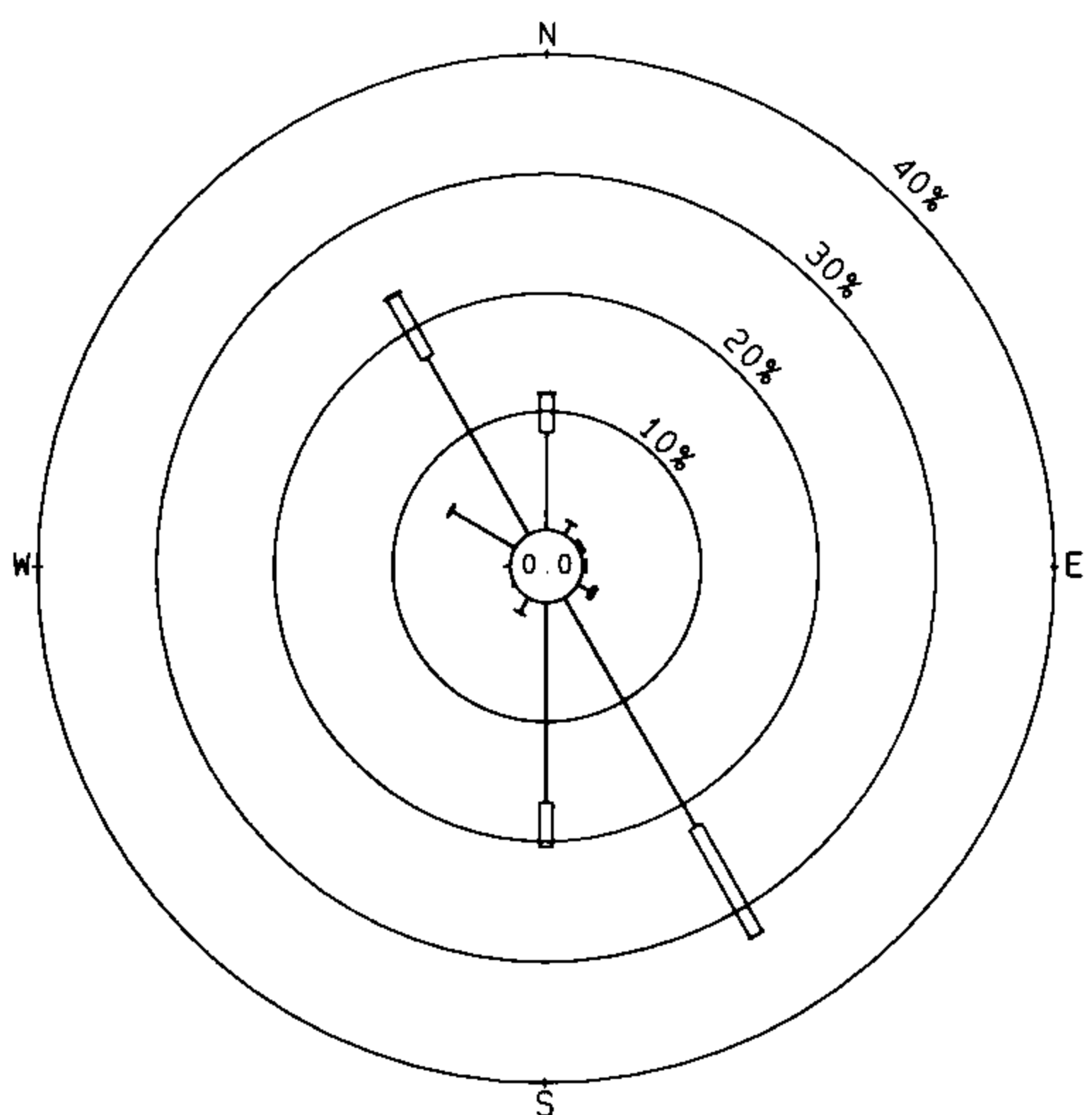
沙螺灣 Sha Lo Wan



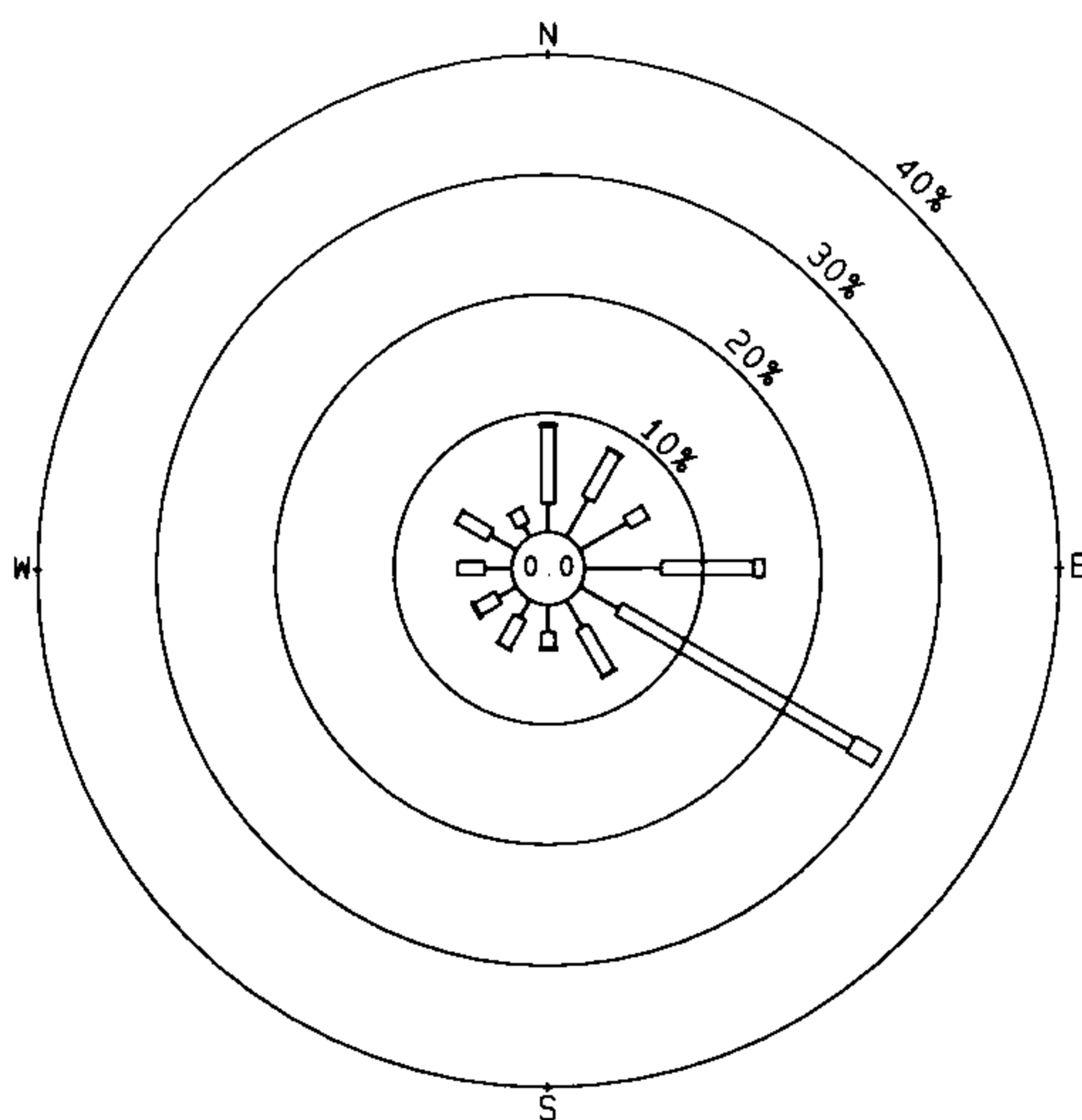
沙洲 Sha Chau



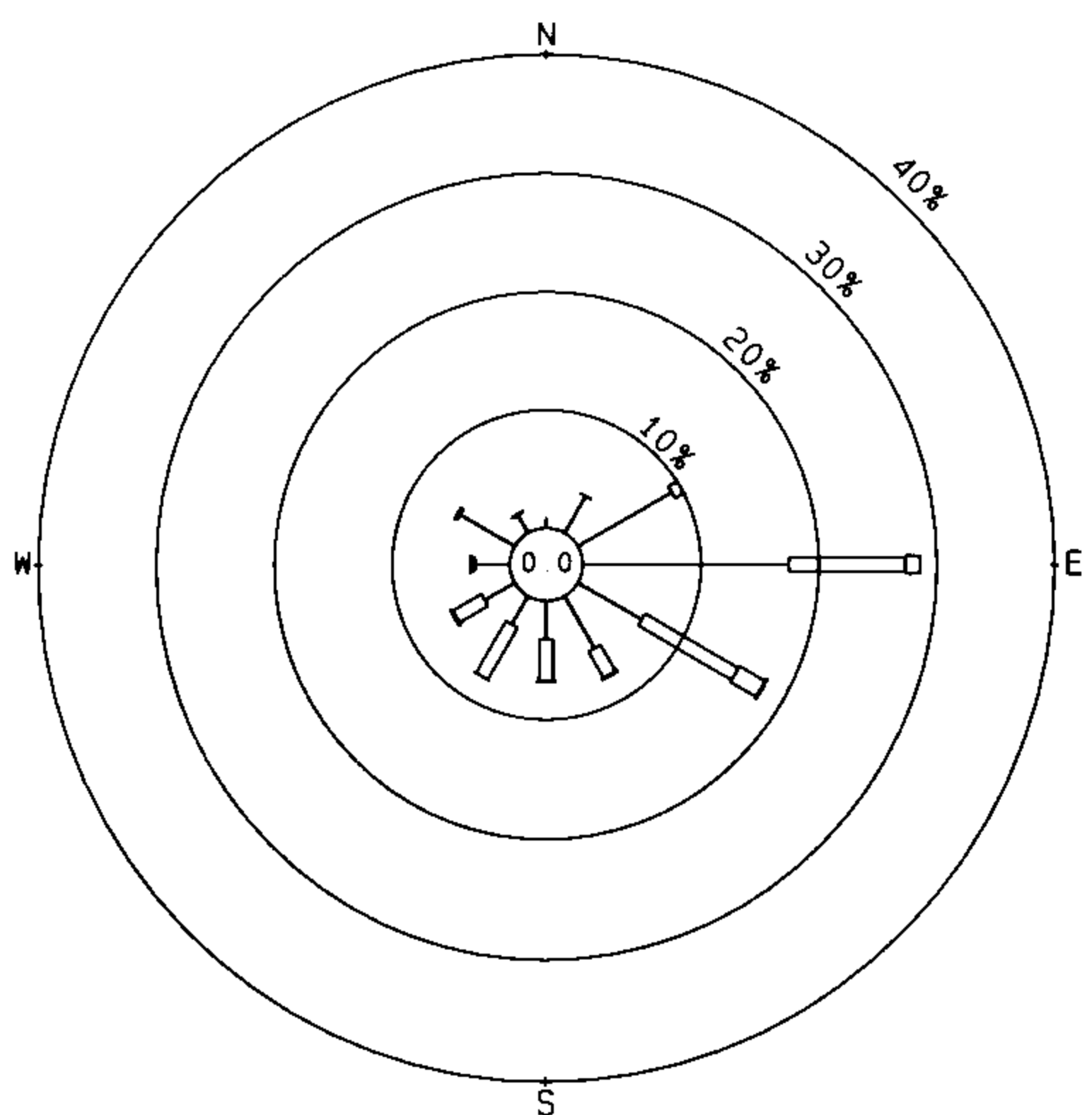
深屈 Sham Wat



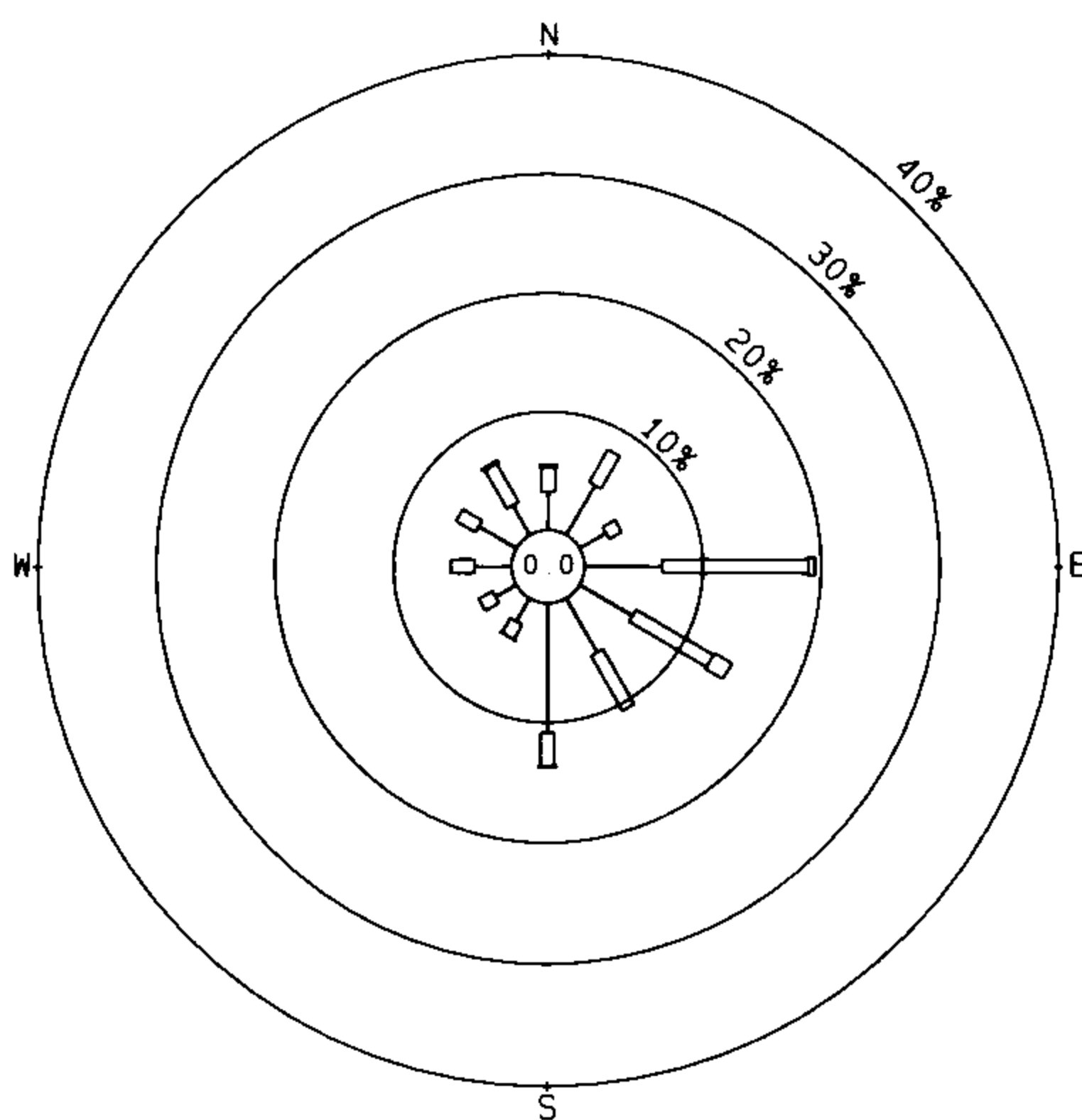
大磨刀 Tai Mo To



大澳 Tai O

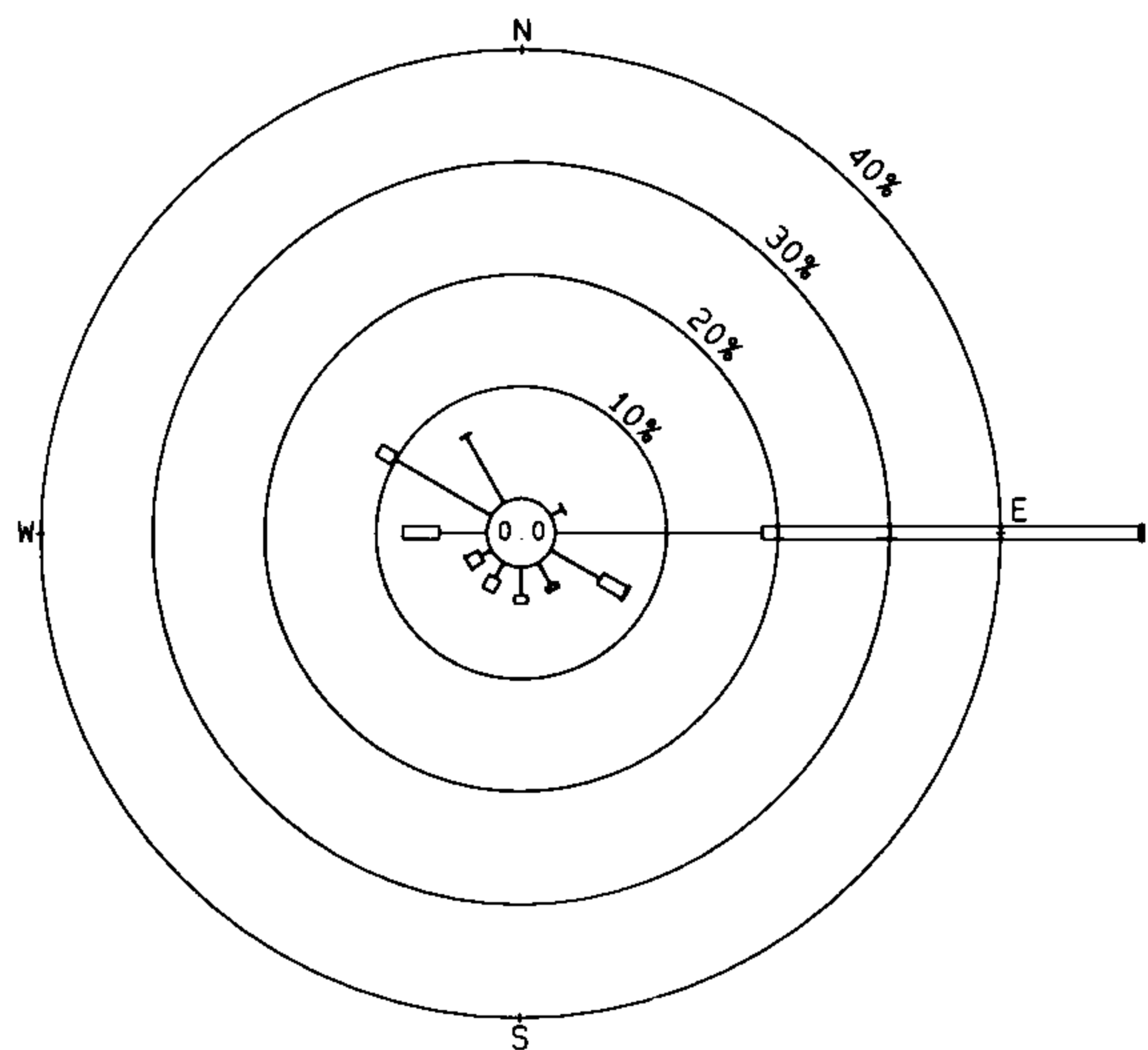


小蠔灣 Siu Ho Wan

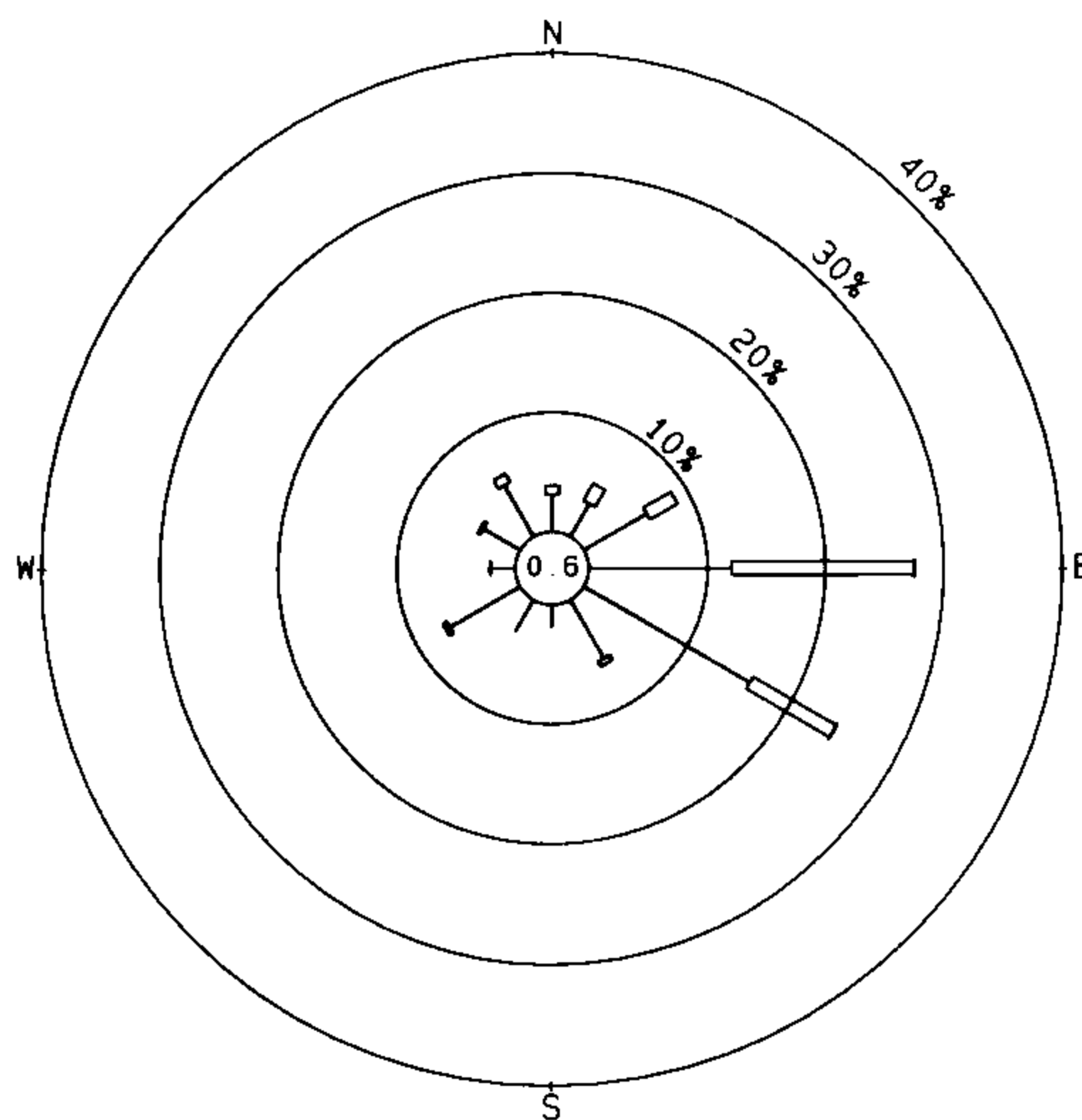


圖八e. 二零零零年自動氣象站的年風玫瑰圖  
Figure 8e. Annual wind roses for automatic weather stations in 2000

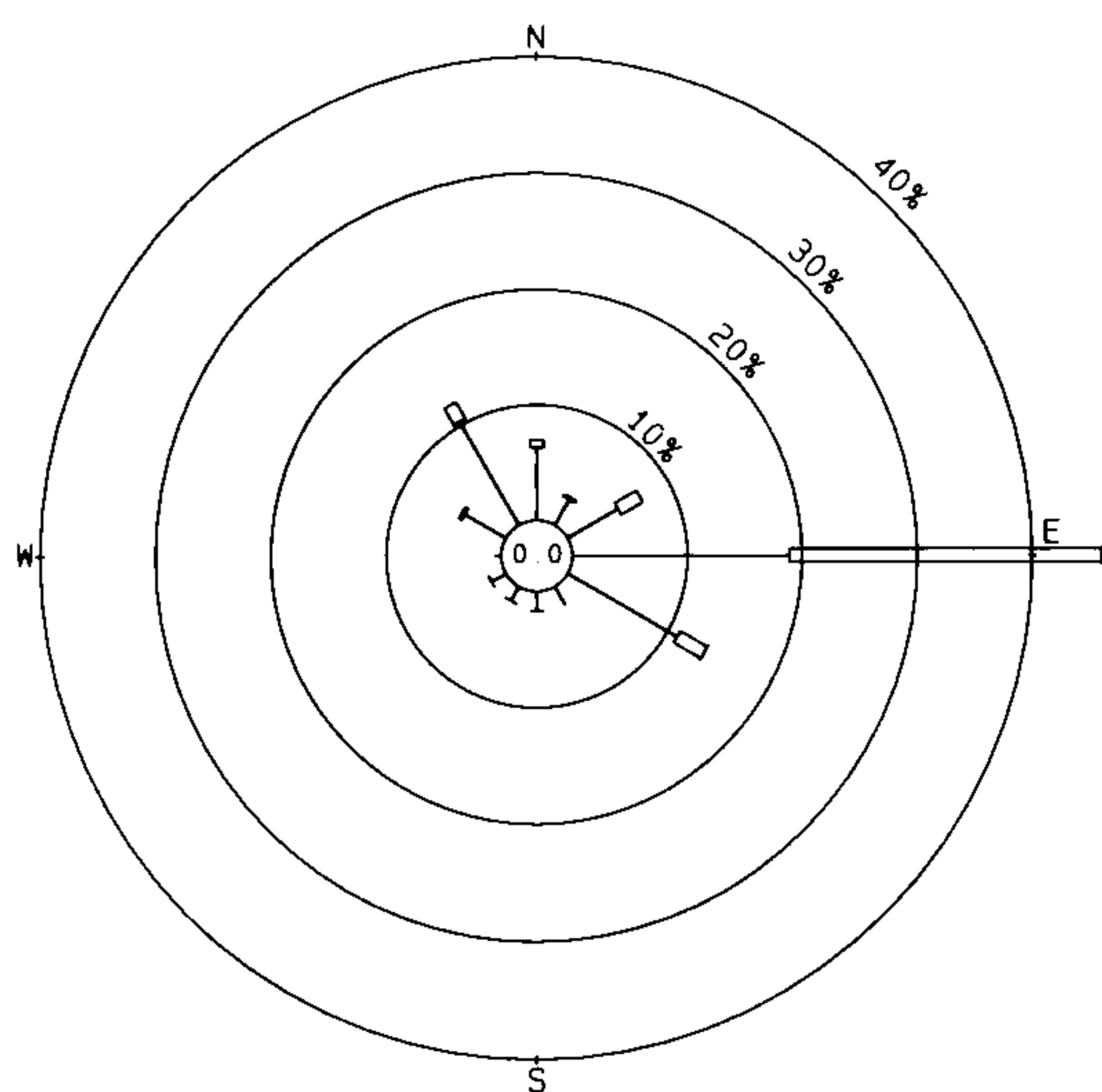
九龍天星碼頭 Star Ferry, Kowloon



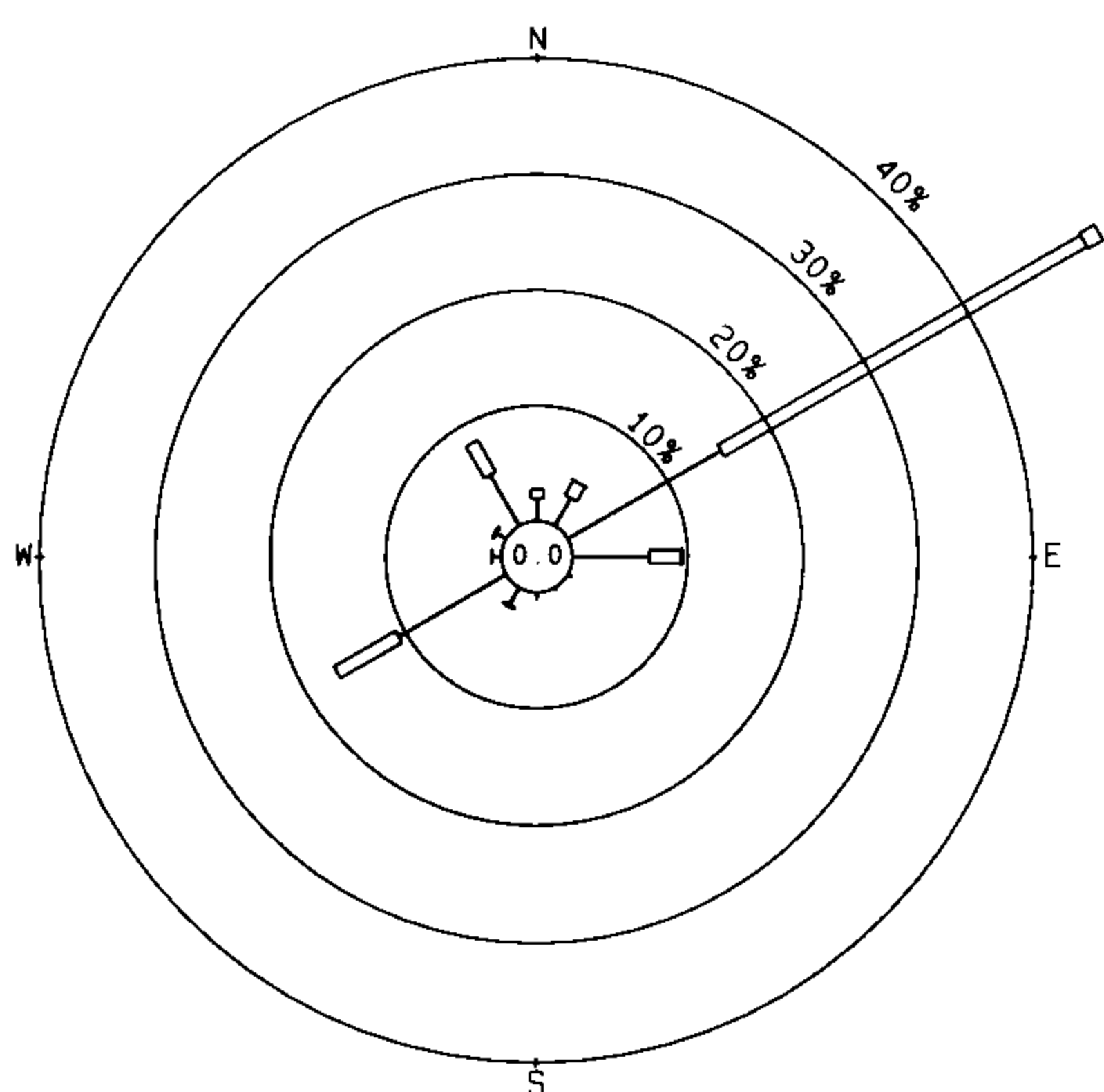
黃竹坑 Wong Chuk Hang



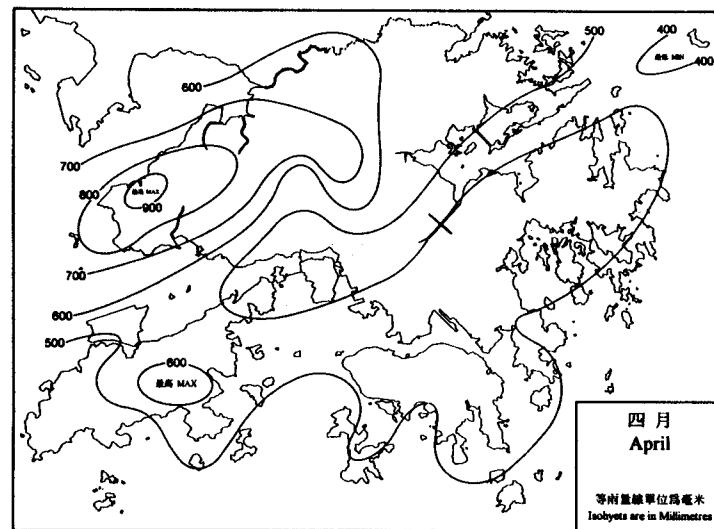
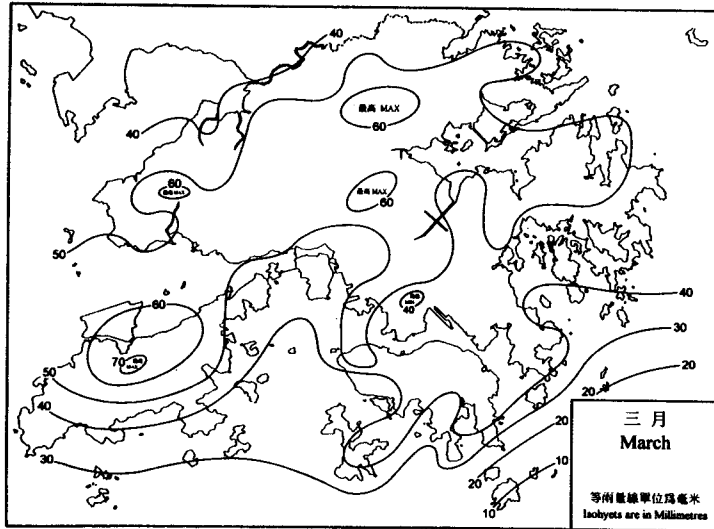
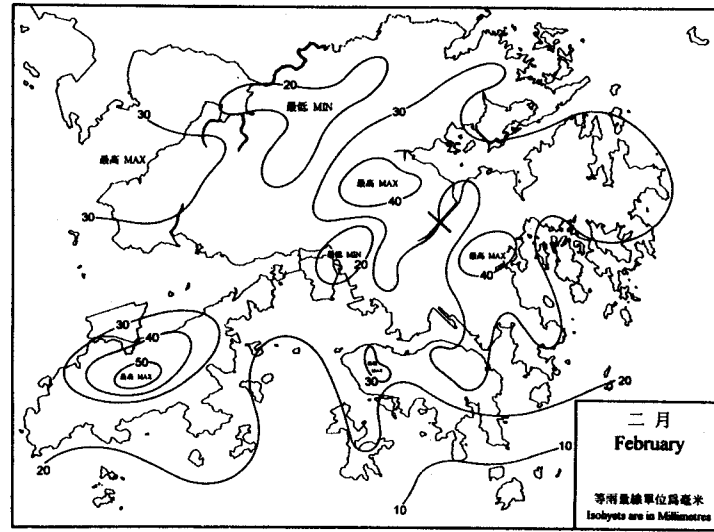
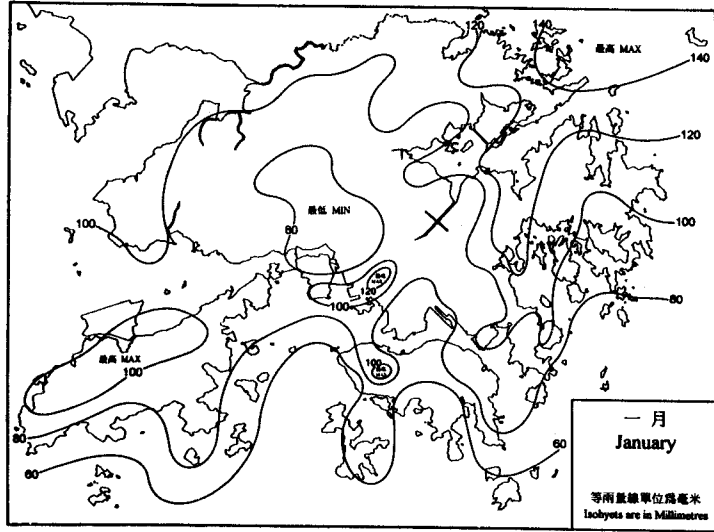
中環天星碼頭 Star Ferry, Central



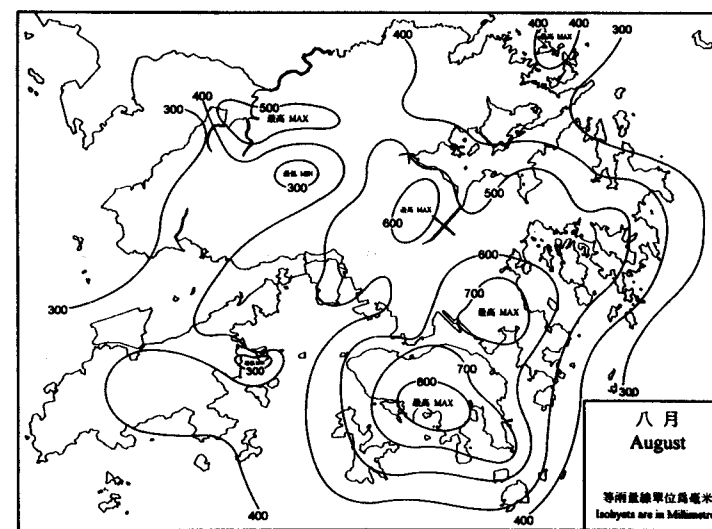
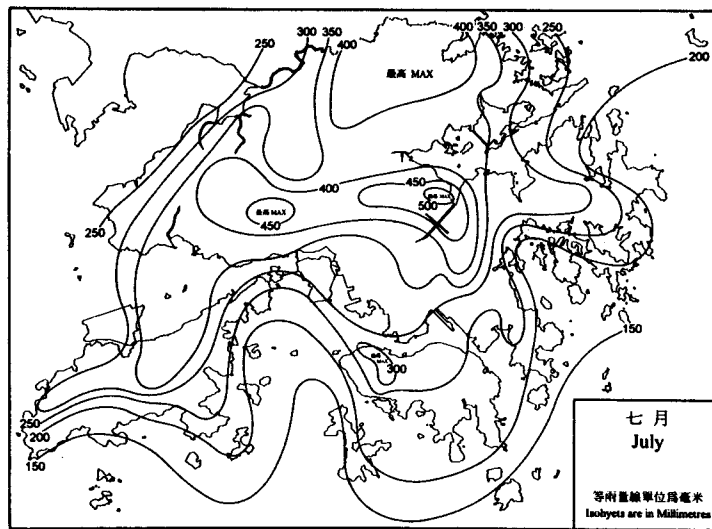
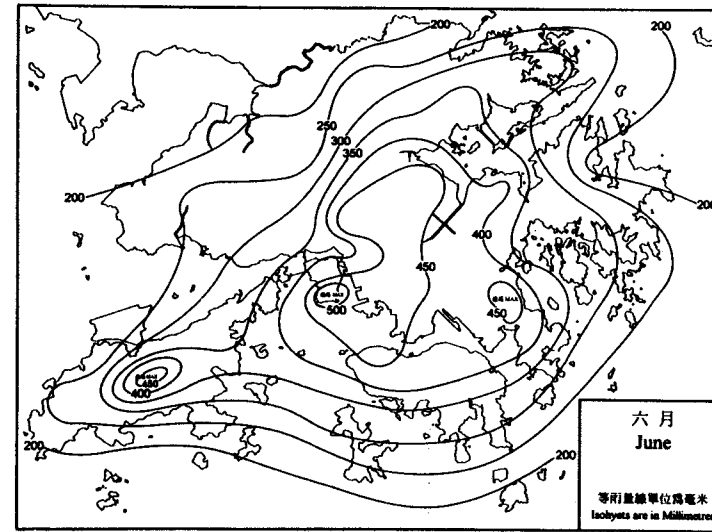
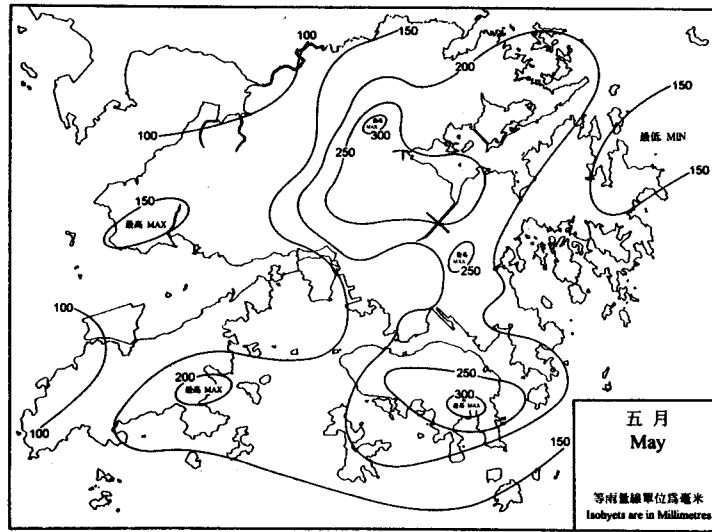
北角 North Point



圖八f. 二零零零年自動氣象站的年風玫瑰圖  
Figure 8f. Annual wind roses for automatic weather stations in 2000

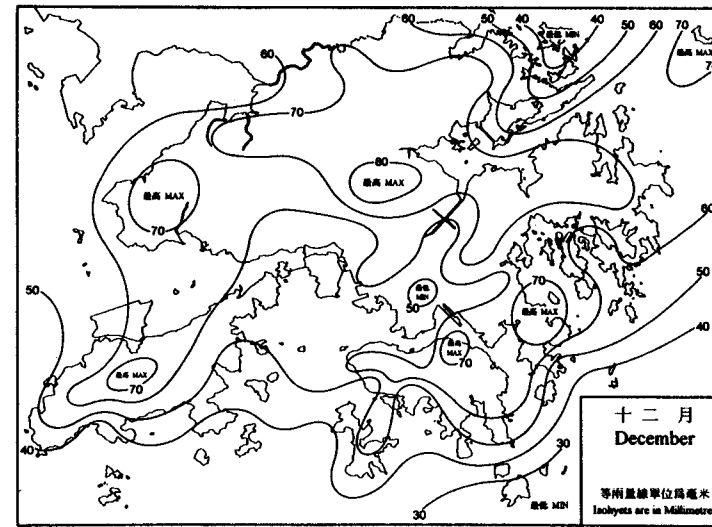
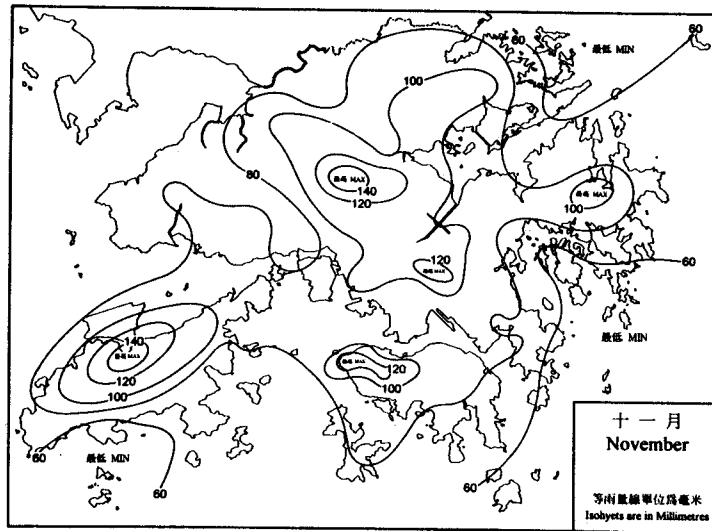
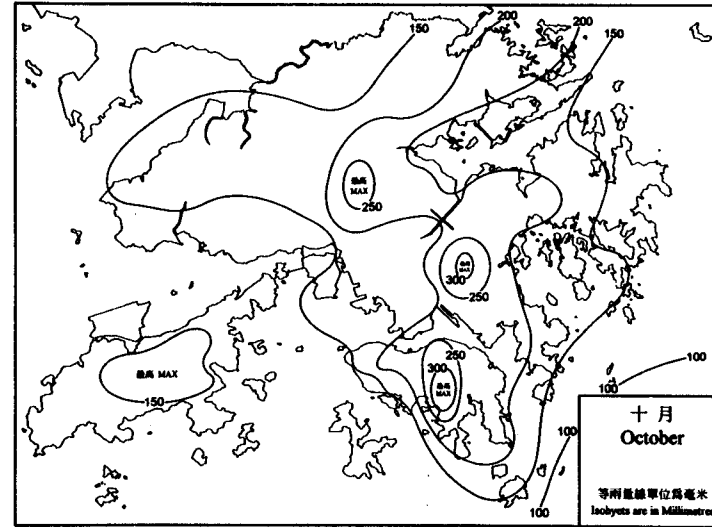
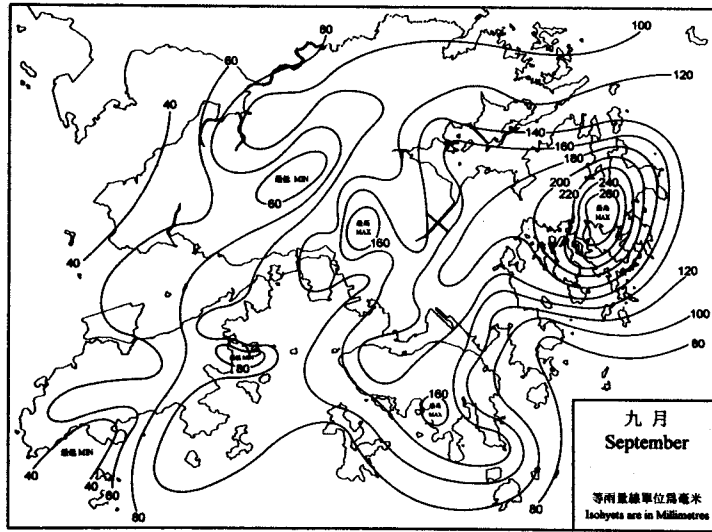


圖九. 二零零零年一月至四月的雨量分布圖  
 Figure 9. Monthly rainfall maps from January to April in 2000

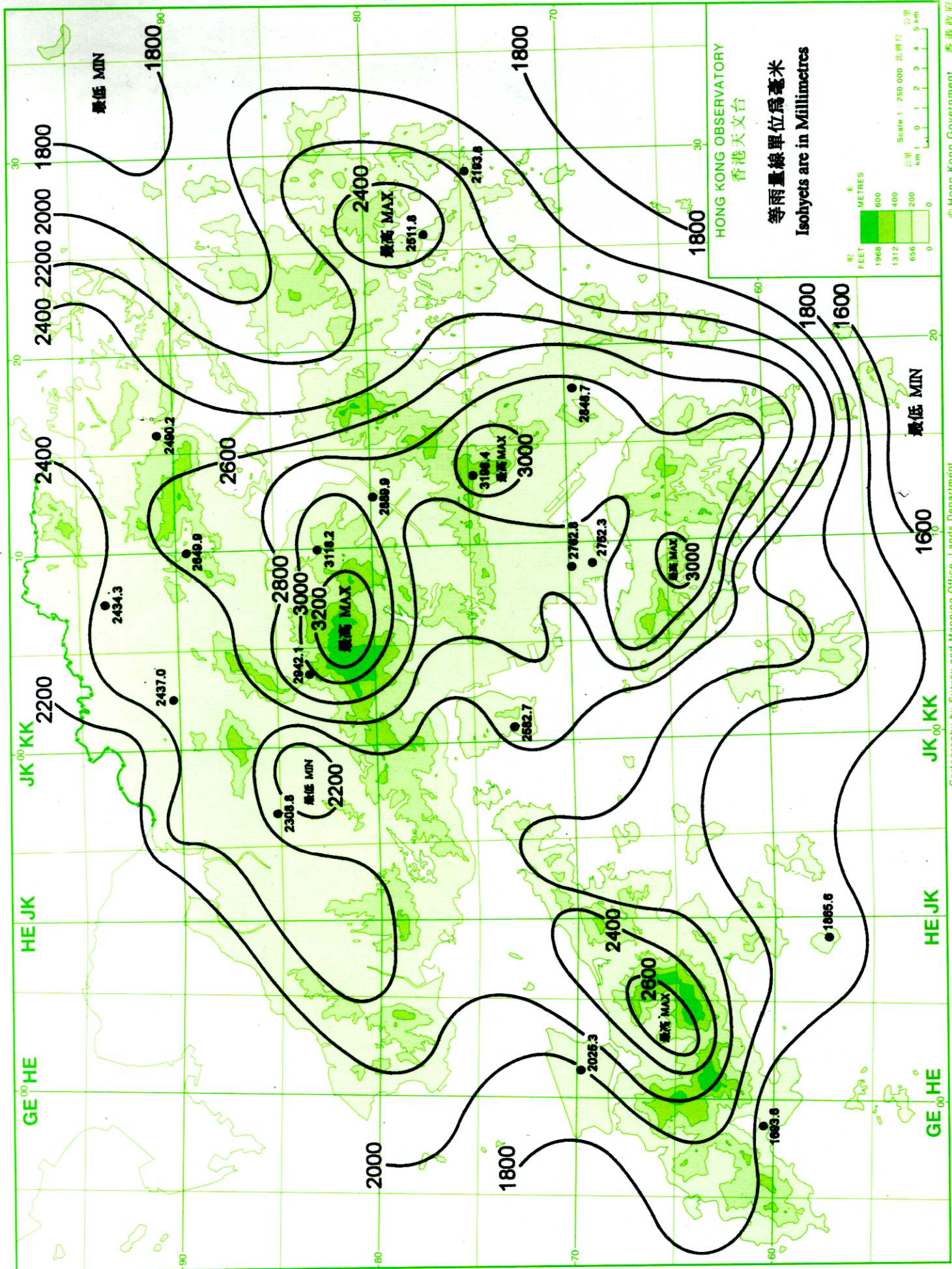


圖十. 二零零零年五月至八月的雨量分布圖  
Figure 10. Monthly rainfall maps from May to August in 2000



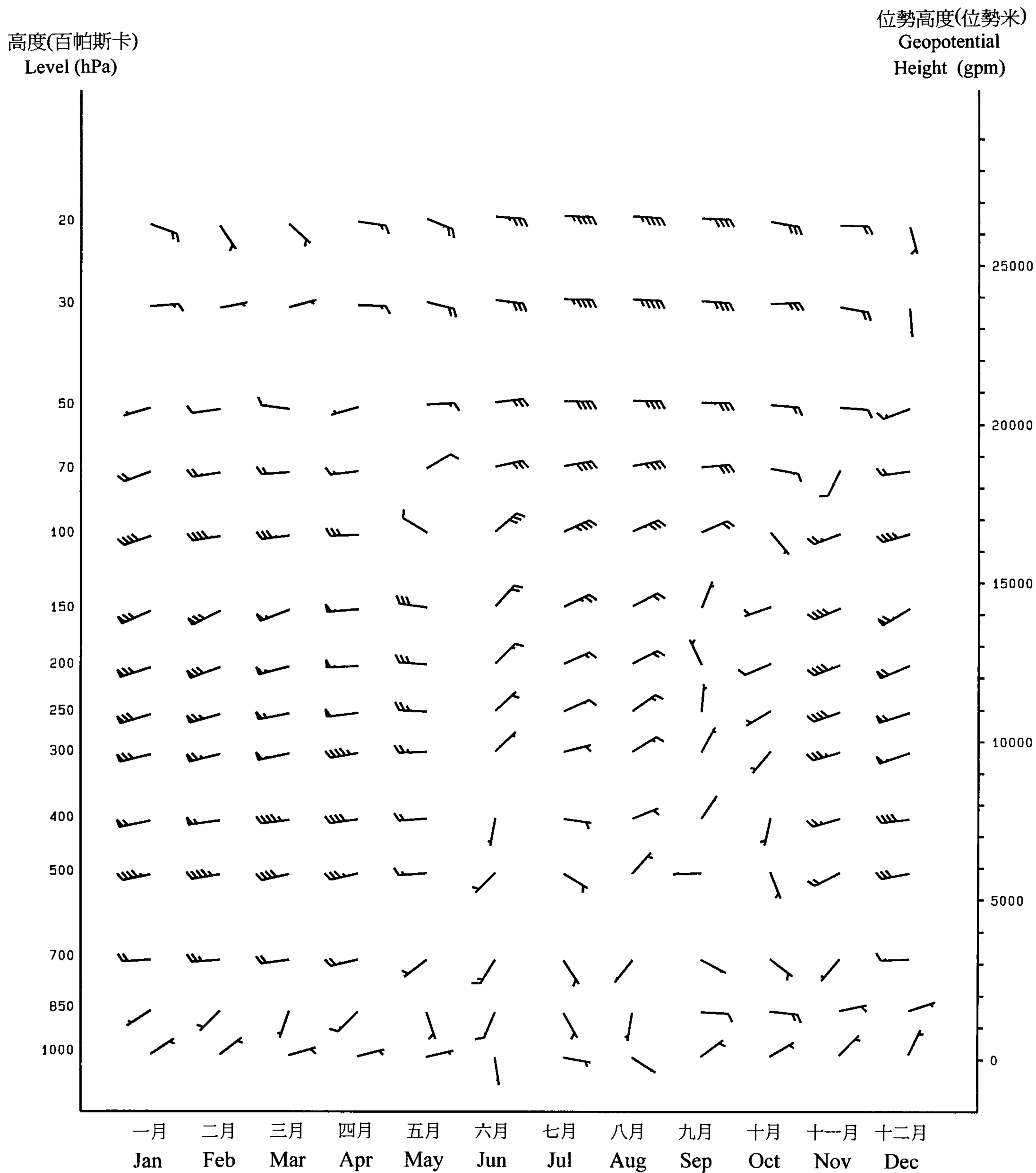


圖十一. 二零零零年九月至十二月的雨量分布圖  
 Figure 11. Monthly rainfall maps from September to December in 2000

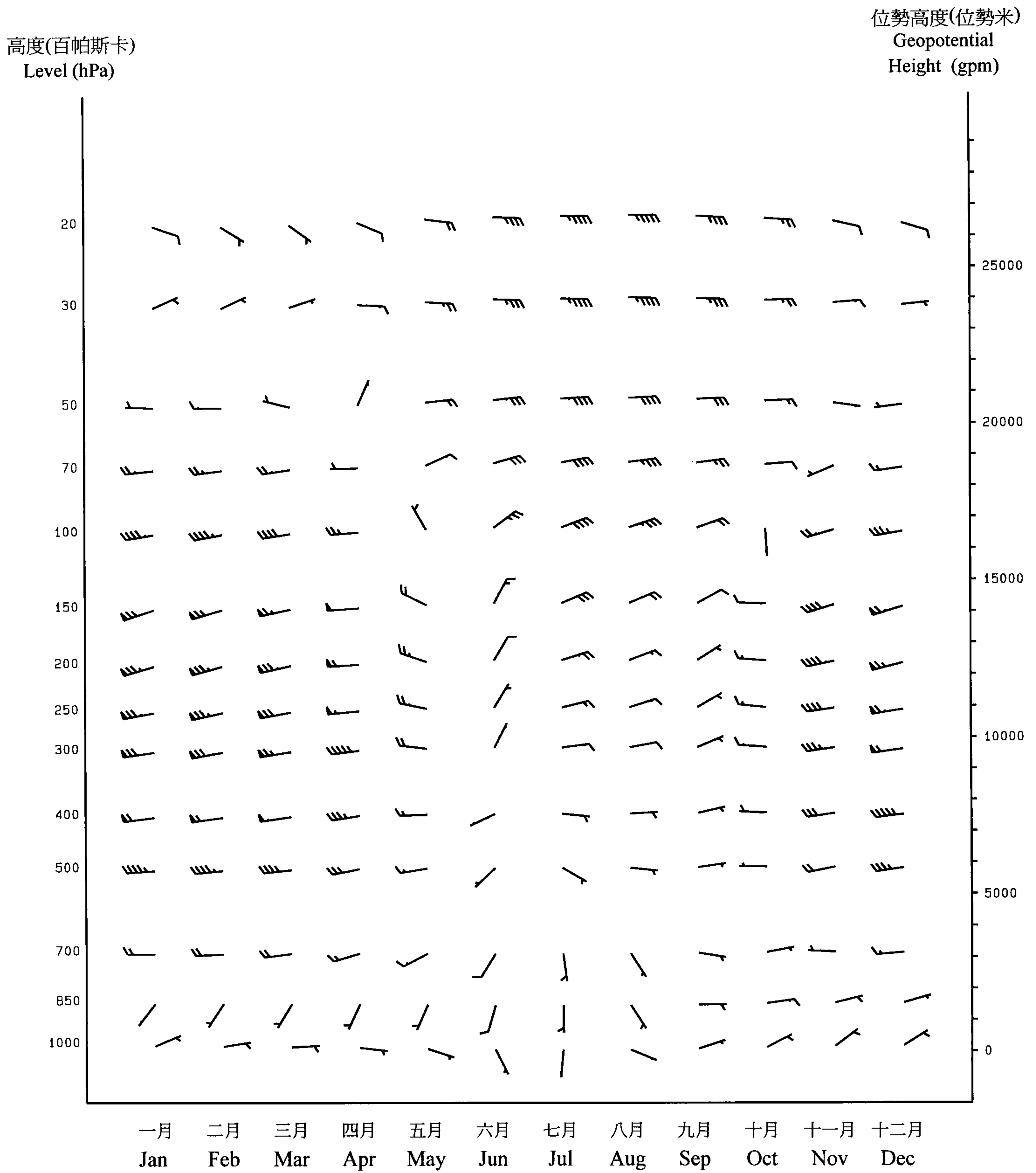


圖十二. 二零零零年全年雨量分布圖  
 Figure.12. Annual rainfall map for 2000



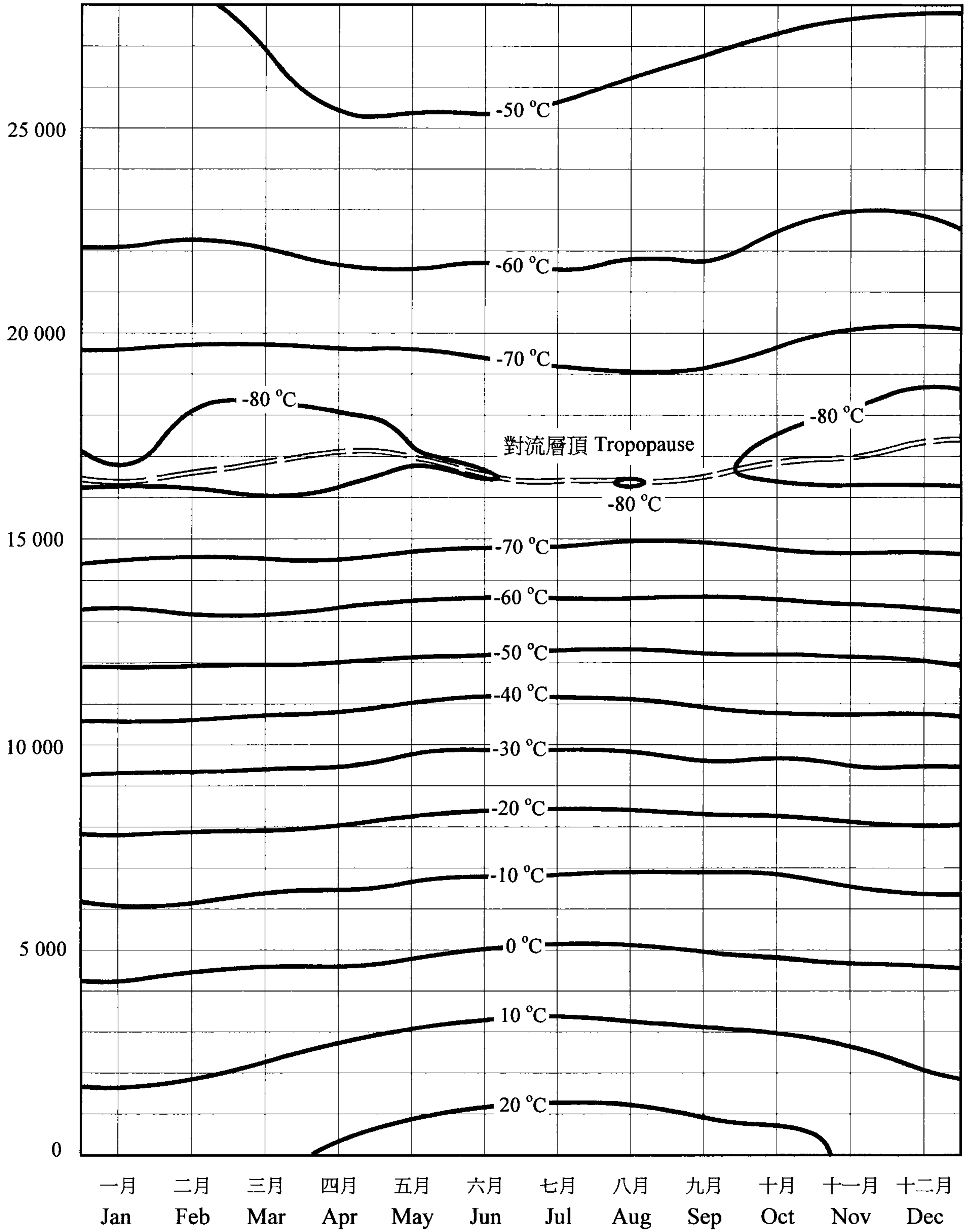


圖十四. 二零零零年協調世界時零時各標準層的月平均矢量風  
 Figure 14. Monthly vector mean wind at standard levels at 00 UTC in 2000



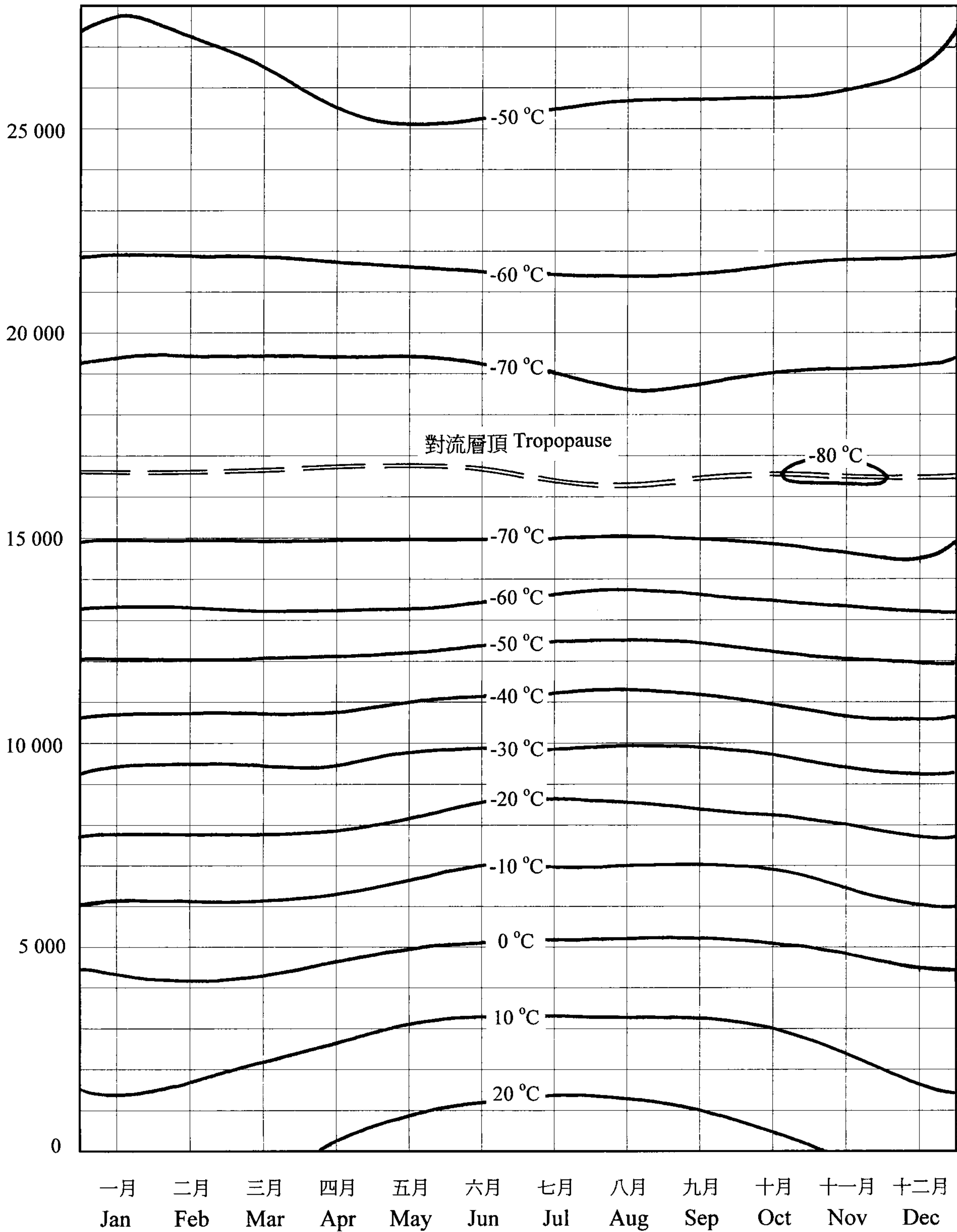
圖十五. 協調世界時零時各標準層的正常月平均矢量風 (1961-1990)  
Figure 15. Monthly normals of vector mean wind at standard levels at 00 UTC (1961-1990)

位勢高度(位勢米)  
Geopotential  
Height (gpm)



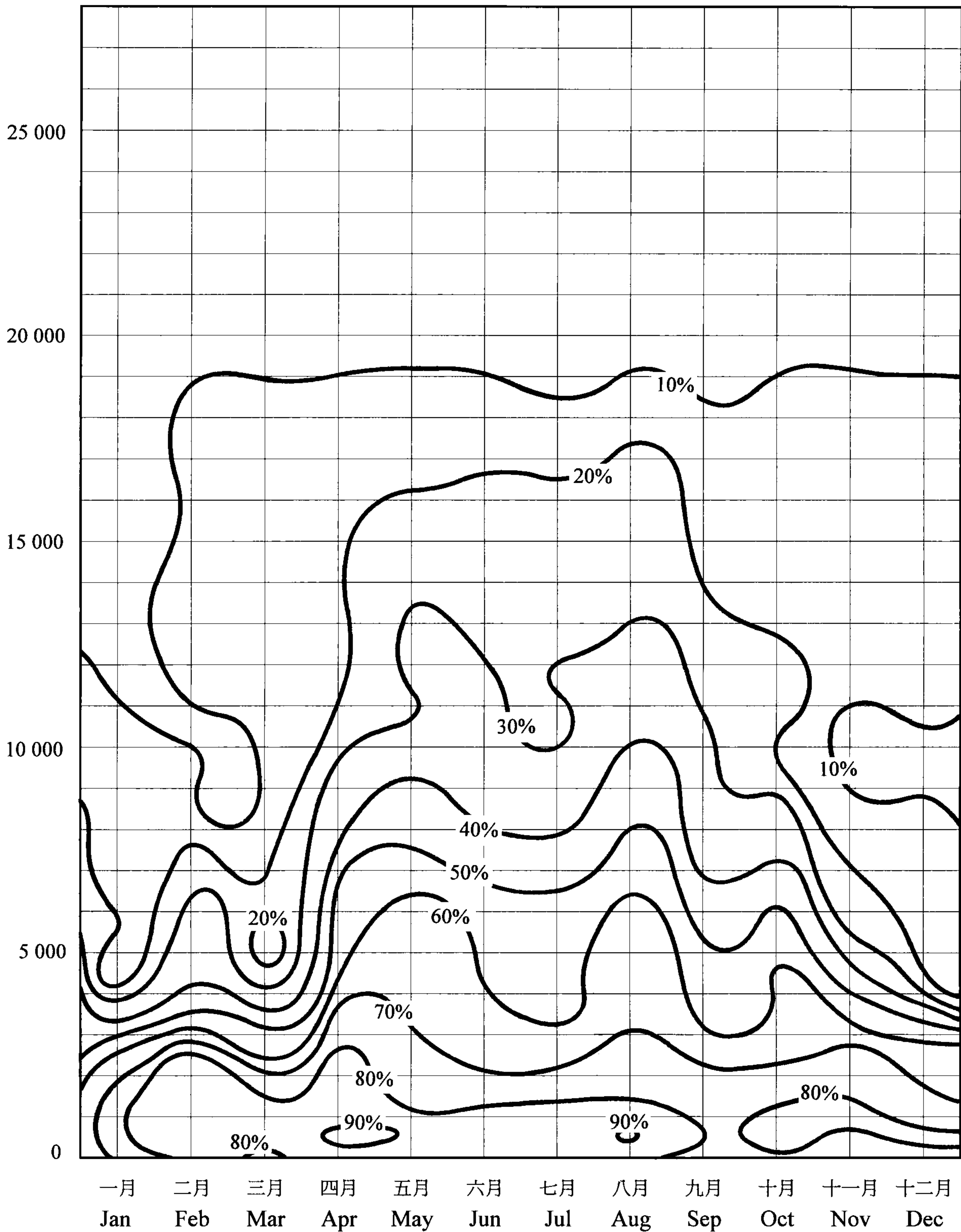
圖十六. 二零零零年協調世界時零時各位勢高度的月平均溫度(°C)  
Figure 16. Monthly mean temperature (°C) at different geopotential heights at 00 UTC in 2000

位勢高度(位勢米)  
Geopotential  
Height (gpm)



圖十七. 協調世界時零時各位勢高度的正常月平均溫度(°C)(1961-1990)  
Figure 17. Monthly normals of temperature (°C) at different geopotential heights at 00 UTC (1961-1990)

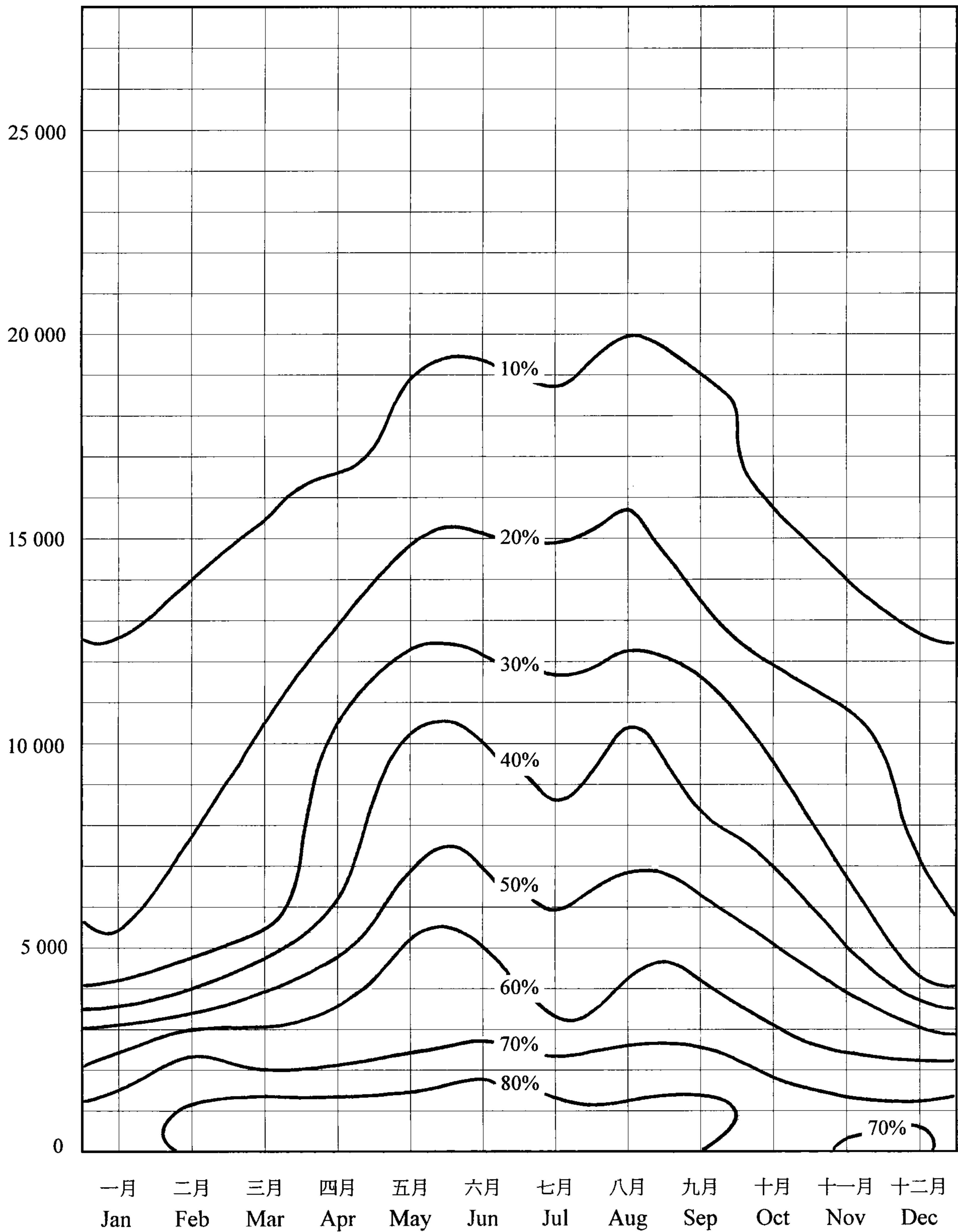
位勢高度(位勢米)  
Geopotential  
Height (gpm)



圖十八. 二零零零年協調世界時零時各位勢高度的月平均相對濕度 (%)  
Figure 18. Monthly mean relative humidity (%) at different geopotential heights at 00 UTC in 2000



位勢高度(位勢米)  
Geopotential  
Height (gpm)



圖十九. 協調世界時零時各位勢高度的正常月平均相對濕度 (%) (1961-1990)  
Figure 19. Monthly normals of relative humidity (%) at different geopotential heights at 00 UTC (1961-1990)

表一

二零零零年天文台每日平均海平面氣壓 (hPa)

Table 1. Daily Mean Sea Level Pressure (hPa) at the Hong Kong Observatory in 2000

日 DAY	一月 JAN	二月 FEB	三月 MAR	四月 APR	五月 MAY	六月 JUN	七月 JUL	八月 AUG	九月 SEP	十月 OCT	十一月 NOV	十二月 DEC
01	1017.1	1026.7	1021.3	1007.1	1008.5	1008.6	1006.7	1005.4	998.9	1014.3	1013.3	1015.8
02	1017.2	1023.9	1019.2	1009.5	1010.1	1010.0	1005.7	1005.4	1004.9	1012.4	1017.3	1018.0
03	1016.8	1020.9	1017.6	1009.2	1012.4	1009.2	1004.1	1005.0	1007.0	1010.8	1016.8	1018.9
04	1016.1	1019.3	1014.6	1010.1	1012.8	1007.5	1002.0	1006.0	1006.1	1011.1	1015.6	1017.6
05	1013.9	1018.3	1011.6	1012.4	1013.0	1006.2	1001.7	1007.4	1003.2	1012.3	1011.7	1017.6
06	1013.7	1016.7	1013.4	1015.4	1012.8	1007.3	1001.7	1008.2	1003.8	1012.6	1009.9	1018.1
07	1016.8	1017.0	1015.5	1015.9	1012.3	1007.9	1000.2	1009.0	1005.7	1011.7	1010.3	1018.0
08	1016.0	1018.8	1017.0	1014.6	1011.2	1007.3	999.0	1009.6	1007.1	1009.7	1011.6	1017.0
09	1015.0	1019.0	1018.6	1013.0	1008.1	1006.3	999.1	1008.1	1008.6	1009.7	1013.7	1015.7
10	1015.5	1016.9	1016.5	1013.8	1006.7	1006.1	1002.6	1005.0	1007.2	1009.8	1017.8	1016.9
11	1015.1	1015.2	1011.9	1015.4	1007.0	1004.5	1005.9	1003.1	1006.0	1009.4	1018.9	1019.5
12	1013.1	1014.9	1011.9	1012.1	1006.8	1004.1	1008.3	1005.1	1007.0	1008.7	1019.4	1019.8
13	1013.0	1013.7	1014.5	1008.9	1007.1	1007.2	1006.7	1005.7	1005.9	1008.4	1017.8	1018.4
14	1014.0	1014.5	1015.1	1006.7	1007.9	1007.3	1004.3	1005.2	1004.2	1010.8	1016.1	1019.7
15	1014.4	1019.3	1012.7	1012.1	1007.3	1005.4	1002.2	1005.1	1005.1	1014.7	1016.3	1020.2
16	1016.0	1018.8	1011.7	1015.1	1006.0	1005.1	1000.9	1005.2	1009.2	1015.2	1017.6	1019.9
17	1018.3	1018.4	1013.9	1015.3	1006.5	1005.8	1000.1	1007.3	1011.1	1012.7	1018.8	1018.4
18	1021.2	1015.4	1012.8	1013.7	1007.0	1004.1	1000.3	1008.6	1011.9	1011.5	1018.4	1016.0
19	1023.3	1010.8	1013.0	1010.9	1007.6	1006.4	1002.6	1006.5	1012.9	1011.6	1016.2	1016.2
20	1024.6	1010.8	1014.9	1009.0	1008.1	1008.1	1006.6	1004.9	1013.9	1011.4	1018.3	1017.6
21	1025.4	1014.6	1014.4	1009.7	1009.2	1009.2	1009.0	1004.6	1015.1	1011.3	1020.5	1019.8
22	1021.2	1013.7	1013.9	1009.4	1010.8	1009.1	1007.4	1003.9	1014.9	1010.8	1020.4	1018.9
23	1017.8	1014.4	1015.9	1009.2	1010.3	1007.7	1004.7	999.4	1013.5	1011.2	1019.5	1018.9
24	1018.6	1017.8	1018.9	1008.5	1008.1	1007.1	1004.2	1001.4	1011.7	1012.8	1017.2	1019.7
25	1024.0	1019.8	1020.1	1006.3	1005.0	1007.8	1003.7	1004.2	1011.2	1014.0	1016.3	1020.9
26	1028.0	1022.1	1019.9	1006.7	1004.7	1008.7	1002.9	1004.0	1011.9	1015.1	1017.1	1021.8
27	1028.3	1021.5	1016.3	1010.1	1006.2	1009.3	1001.4	1002.3	1012.3	1016.4	1018.0	1020.4
28	1026.6	1021.0	1014.5	1010.9	1008.1	1008.1	1002.9	1001.3	1012.6	1015.2	1018.5	1019.0
29	1026.6	1022.5	1017.0	1011.7	1009.0	1006.3	1003.7	999.0	1013.0	1013.4	1018.4	1017.7
30	1028.4		1014.8	1010.1	1008.2	1006.6	1004.1	997.4	1014.0	1011.4	1016.6	1016.2
31	1028.4		1009.6		1007.4		1004.4	996.7		1009.6		1016.9
平均 Mean	1019.5	1017.8	1015.3	1011.1	1008.6	1007.1	1003.5	1004.5	1009.0	1011.9	1016.6	1018.4

表二  
Table 2.

二 零 零 零 年 天 文 台 每 日 平 均 氣 溫 (°C)  
Daily Mean Temperature (°C) at the Hong Kong Observatory in 2000

日 DAY	一月 JAN	二月 FEB	三月 MAR	四月 APR	五月 MAY	六月 JUN	七月 JUL	八月 AUG	九月 SEP	十月 OCT	十一月 NOV	十二月 DEC
01	19.2	10.8	12.8	24.1	27.6	29.4	30.1	26.4	28.0	28.2	20.7	22.4
02	20.4	12.8	14.9	21.3	24.9	29.5	28.5	26.4	27.1	28.3	19.9	21.3
03	19.2	15.7	17.2	22.4	22.3	29.6	28.6	25.9	27.8	28.3	21.5	18.6
04	18.9	16.2	20.0	21.0	22.7	29.5	29.7	25.6	28.6	28.1	22.2	18.1
05	20.6	17.0	21.0	21.9	24.5	30.4	29.1	25.6	29.2	27.5	23.5	19.6
06	21.2	16.2	18.6	20.1	25.6	29.9	28.2	26.5	28.9	27.9	23.7	20.1
07	18.9	16.4	18.1	20.7	25.5	29.9	27.9	28.0	28.6	27.8	23.2	20.8
08	18.5	14.6	16.9	21.1	24.4	29.6	28.6	28.7	27.5	27.8	24.0	20.5
09	19.9	14.7	16.2	22.0	24.8	29.4	29.0	29.2	27.5	27.9	23.0	20.2
10	20.1	15.6	16.5	23.2	23.5	30.1	29.2	29.8	27.2	28.1	23.7	21.6
11	19.3	18.1	17.9	21.2	24.2	29.6	28.2	30.1	27.7	28.2	21.0	20.5
12	21.6	17.2	17.4	22.0	25.2	24.9	28.3	30.0	27.7	27.4	15.7	16.2
13	19.5	18.0	16.9	23.1	26.2	22.5	29.2	30.1	27.4	24.3	18.1	12.7
14	18.2	19.0	18.0	24.4	26.5	24.5	29.5	29.9	27.2	22.5	22.1	15.8
15	18.5	16.5	19.9	22.2	27.4	25.9	29.5	29.5	27.5	23.7	24.1	18.2
16	19.2	15.8	20.2	21.3	28.0	26.9	28.1	29.2	27.1	24.8	21.2	20.2
17	17.2	15.7	17.1	21.7	26.9	25.7	27.2	29.6	27.3	25.3	19.5	21.3
18	13.3	16.7	18.0	23.1	26.2	25.7	27.2	29.3	27.3	25.1	19.9	20.9
19	12.7	19.7	21.0	25.1	23.4	27.3	27.8	29.7	27.2	24.1	21.3	20.7
20	14.1	19.7	19.3	26.3	25.2	26.5	26.6	30.0	26.3	24.1	17.7	20.3
21	15.2	14.6	20.6	25.8	25.6	28.4	26.6	29.8	27.3	24.5	15.8	15.9
22	17.9	14.9	22.4	26.4	26.0	29.0	28.4	30.0	27.5	26.6	17.6	14.8
23	18.6	15.0	22.2	23.4	25.7	28.2	28.8	29.1	27.8	26.5	19.7	16.3
24	18.3	13.6	20.2	22.4	25.2	29.1	29.5	28.0	27.4	27.6	21.0	17.5
25	12.9	12.1	19.7	26.3	27.3	28.9	29.9	28.6	27.7	27.3	21.7	18.4
26	9.8	11.7	20.2	26.8	28.5	29.3	30.2	26.7	27.9	26.6	22.3	18.6
27	10.0	12.2	20.9	23.6	29.0	29.4	30.2	26.4	27.7	25.6	22.5	19.2
28	12.3	12.2	22.9	20.7	29.2	29.5	30.3	27.7	27.9	25.1	21.4	20.1
29	15.1	12.6	22.6	22.6	28.9	29.8	30.1	29.9	28.2	23.1	21.0	18.7
30	14.4		21.5	26.3	28.9	30.0	30.2	29.7	28.3	21.1	21.3	18.1
31	12.0		22.8		29.6		29.7	28.5		21.4		16.7
平均 Mean	17.0	15.4	19.2	23.1	26.1	28.3	28.8	28.5	27.7	26.0	21.0	18.9

表三

二 零 零 零 年 天 文 台 每 日 最 高 氣 溫 (°C)

Table 3. Daily Maximum Temperature (°C) at the Hong Kong Observatory in 2000

日 DAY	一月 JAN	二月 FEB	三月 MAR	四月 APR	五月 MAY	六月 JUN	七月 JUL	八月 AUG	九月 SEP	十月 OCT	十一月 NOV	十二月 DEC
01	22.7	12.9	14.4	27.0	30.6	32.1	33.1	27.8	30.3	30.5	23.3	25.4
02	23.6	15.3	16.7	22.7	27.5	32.3	31.7	27.7	29.2	31.2	23.7	22.9
03	20.5	18.7	19.7	24.8	24.3	32.2	31.4	28.2	29.2	31.0	23.9	21.0
04	20.5	18.3	23.7	21.8	25.3	32.8	33.0	26.4	31.2	30.0	23.3	19.7
05	23.2	20.6	25.3	23.6	27.8	34.2	30.5	27.9	32.2	29.3	25.8	21.8
06	23.4	18.3	20.7	20.7	29.1	32.7	30.3	29.9	30.9	29.4	25.0	21.5
07	20.8	19.5	20.2	21.8	27.5	32.5	29.9	30.5	30.8	30.0	24.1	22.4
08	20.2	17.3	18.4	21.5	25.7	31.8	30.9	31.4	28.6	29.7	24.8	21.6
09	22.8	16.7	17.9	24.4	26.9	30.5	32.2	32.1	29.1	29.4	23.9	21.6
10	22.1	17.3	18.3	26.0	24.9	32.4	32.0	32.8	29.9	30.0	25.7	24.2
11	20.3	21.0	19.2	22.3	26.9	31.5	29.9	33.3	30.4	30.1	23.6	21.6
12	24.0	19.3	19.0	24.2	27.4	29.5	30.9	32.7	30.3	29.0	17.5	17.9
13	21.0	20.4	17.9	23.9	29.6	23.2	31.8	32.4	30.5	26.8	20.6	14.2
14	18.8	21.6	19.1	26.3	28.1	27.6	31.9	33.2	30.7	23.6	24.3	18.6
15	19.6	19.4	22.9	24.9	30.3	29.5	31.9	31.1	30.1	24.9	26.5	20.0
16	21.1	17.7	22.9	24.6	31.6	30.7	30.3	31.3	29.9	27.0	23.2	22.6
17	19.2	16.9	18.1	24.3	29.3	27.2	28.7	32.1	29.6	28.0	20.7	23.9
18	15.2	18.2	19.8	25.4	28.4	26.7	28.4	32.1	29.3	26.2	21.2	22.9
19	15.2	22.3	24.6	28.2	25.8	29.6	28.9	32.7	28.9	25.4	22.5	22.1
20	15.7	23.2	21.2	28.8	27.6	28.0	28.3	32.7	27.2	25.0	21.5	23.1
21	16.9	15.6	22.8	26.8	26.6	30.9	28.6	31.9	29.0	25.4	17.7	17.9
22	19.3	16.0	25.1	28.8	28.5	31.1	31.4	32.3	29.6	28.3	19.9	17.3
23	19.6	15.9	25.1	25.8	28.0	29.7	31.9	31.4	30.2	28.3	21.6	19.5
24	18.6	14.7	22.4	22.8	26.0	31.6	32.6	29.3	29.3	30.2	22.1	20.0
25	17.8	13.1	21.8	30.2	30.1	31.8	32.6	29.9	30.0	29.1	23.6	20.5
26	11.9	12.9	22.4	29.8	30.2	32.0	32.7	28.7	29.9	27.7	24.3	20.6
27	12.7	13.1	23.9	25.9	31.1	32.0	32.1	28.4	29.2	26.7	24.3	20.6
28	15.4	14.0	27.7	21.9	31.3	32.3	33.2	30.0	29.7	26.3	22.4	22.6
29	18.1	14.3	25.3	24.6	31.2	33.0	33.0	33.0	30.9	25.2	22.2	20.6
30	17.3		24.6	29.1	31.2	33.5	32.6	32.3	30.6	23.3	22.9	21.6
31	14.0		24.8		32.4		32.1	30.8		23.9		19.3
平均 Mean	19.1	17.4	21.5	25.1	28.4	30.8	31.3	30.8	29.9	27.8	22.9	21.0

表四

二 零 零 零 年 天 文 台 每 日 最 低 氣 溫 (°C)

Table 4. Daily Minimum Temperature (°C) at the Hong Kong Observatory in 2000

日 DAY	一月 JAN	二月 FEB	三月 MAR	四月 APR	五月 MAY	六月 JUN	七月 JUL	八月 AUG	九月 SEP	十月 OCT	十一月 NOV	十二月 DEC
01	17.2	8.5	11.0	21.6	25.8	28.0	27.9	24.3	24.6	26.6	18.6	20.2
02	17.8	9.7	13.2	20.7	23.9	28.0	26.2	24.7	24.7	26.6	16.9	19.4
03	18.2	13.3	15.2	20.8	20.6	27.7	25.1	24.3	26.6	26.6	18.6	17.2
04	17.5	15.0	17.3	20.2	20.9	27.2	27.6	24.5	26.5	26.8	20.9	16.3
05	18.3	14.9	18.4	19.7	22.3	28.3	27.3	24.6	26.9	25.8	21.4	17.7
06	19.2	13.8	16.8	19.2	23.4	28.5	26.8	24.1	27.0	26.1	22.8	18.8
07	17.9	14.3	16.5	19.1	24.5	27.7	26.3	25.9	27.1	26.0	22.2	19.5
08	16.8	12.3	15.8	20.5	23.6	27.0	27.3	26.7	25.0	25.4	23.3	19.4
09	18.3	13.3	14.8	19.9	23.4	26.5	26.7	26.8	25.6	26.9	22.1	19.1
10	18.7	13.8	15.0	21.8	22.4	28.9	26.7	27.6	24.8	26.2	22.2	19.7
11	18.2	16.2	16.2	20.7	22.8	28.9	26.3	28.4	25.1	26.9	17.2	17.8
12	19.9	15.3	15.4	20.1	23.9	21.8	26.6	28.4	25.0	25.4	14.9	13.9
13	18.4	16.5	15.0	22.3	24.2	21.8	27.3	28.6	24.8	22.1	15.1	11.3
14	17.8	16.4	16.6	21.7	25.2	22.3	27.7	28.6	23.9	21.2	19.5	13.1
15	17.3	15.2	17.4	20.7	25.7	24.2	27.8	28.0	25.0	22.3	22.0	16.3
16	17.8	14.7	17.9	19.0	25.7	24.2	25.5	26.2	24.8	22.1	19.3	18.6
17	14.9	15.1	15.9	20.0	25.7	24.8	25.6	28.1	25.9	22.6	18.5	19.7
18	11.9	15.4	15.7	21.2	24.8	24.9	24.5	28.0	25.8	23.1	18.3	19.8
19	9.9	16.8	19.3	22.8	21.8	24.7	25.7	27.3	25.8	22.1	19.9	19.5
20	12.2	15.5	18.3	24.7	22.6	24.6	25.1	28.2	23.9	23.6	14.7	17.3
21	13.4	13.8	17.9	24.9	24.8	25.9	25.5	27.5	25.7	23.6	14.1	13.9
22	16.4	13.8	20.3	24.2	24.3	27.7	26.4	28.2	26.0	24.7	14.7	12.6
23	17.2	14.3	20.2	22.7	24.5	25.5	26.5	26.2	26.4	25.5	17.6	12.9
24	17.7	12.5	19.0	21.9	24.3	27.6	27.2	24.9	26.1	25.5	19.9	15.2
25	10.5	11.2	18.0	22.4	24.9	26.1	28.0	25.8	26.3	25.0	20.5	16.4
26	8.2	9.7	18.5	23.8	27.2	27.3	28.4	25.7	26.6	25.6	20.5	16.6
27	7.2	11.3	18.4	21.0	27.8	27.7	28.8	24.3	26.7	24.8	21.4	18.0
28	9.7	11.1	19.4	19.9	27.7	27.5	28.8	26.3	26.8	24.1	20.5	18.5
29	12.9	11.2	20.1	20.9	26.9	27.7	28.5	26.8	26.8	20.5	19.9	17.2
30	11.5		19.2	23.3	27.5	27.9	28.7	28.1	26.7	18.7	19.7	16.2
31	10.9		21.1		27.6		26.3	26.9		18.9		14.4
平均 Mean	15.3	13.6	17.2	21.4	24.5	26.4	26.9	26.6	25.8	24.2	19.2	17.0

表五

二 零 零 零 年 天 文 台 每 日 平 均 相 對 濕 度 (%)

Table 5. Daily Mean Relative Humidity (%) at the Hong Kong Observatory in 2000

日 DAY	一月 JAN	二月 FEB	三月 MAR	四月 APR	五月 MAY	六月 JUN	七月 JUL	八月 AUG	九月 SEP	十月 OCT	十一月 NOV	十二月 DEC
01	69	77	93	87	85	78	72	89	85	77	47	78
02	64	83	93	90	94	77	85	90	91	73	50	80
03	67	83	86	95	87	74	82	92	87	72	57	66
04	74	84	82	93	80	75	72	95	81	77	58	70
05	75	83	82	81	81	74	78	91	77	84	67	74
06	85	72	84	76	83	76	79	87	75	82	76	79
07	81	69	75	79	82	74	85	82	68	81	89	80
08	77	61	77	84	81	77	79	77	73	81	90	79
09	82	67	76	84	82	79	77	77	72	74	82	77
10	81	78	81	86	95	76	78	77	67	70	78	71
11	83	76	89	79	82	77	87	78	63	76	81	81
12	86	82	93	84	82	89	84	77	57	74	91	94
13	86	81	86	93	79	81	78	76	50	77	79	92
14	84	82	86	91	79	64	77	78	43	83	74	76
15	83	76	87	73	78	66	75	80	39	75	75	75
16	84	68	87	62	71	74	83	80	54	71	80	77
17	74	81	70	74	79	89	86	76	75	69	72	76
18	68	83	79	81	80	96	86	80	74	77	76	85
19	58	92	83	85	80	83	85	78	68	86	78	87
20	62	95	73	81	63	89	89	77	78	94	66	86
21	70	91	70	90	56	81	92	78	78	94	56	67
22	72	94	83	85	71	77	81	72	77	92	64	72
23	95	95	81	97	78	81	76	77	79	91	75	63
24	96	88	71	93	89	77	73	85	80	83	78	64
25	84	82	57	85	85	79	73	82	80	79	80	73
26	69	65	66	86	80	77	75	92	78	80	81	73
27	55	67	71	87	80	79	77	93	78	79	84	73
28	60	90	68	94	80	74	74	81	80	75	80	73
29	65	84	67	95	81	74	74	68	80	65	77	79
30	54		67	89	82	72	76	73	78	53	80	67
31	62		85		75		80	82		52		57
平均 Mean	74	80	79	85	80	78	80	81	72	77	74	76

表六  
Table 6.

二 零 零 零 年 天 文 台 每 日 降 雨 量 ( 毫 米 )  
Daily Total Rainfall (mm) at the Hong Kong Observatory in 2000

日 DAY	一月 JAN	二月 FEB	三月 MAR	四月 APR	五月 MAY	六月 JUN	七月 JUL	八月 AUG	九月 SEP	十月 OCT	十一月 NOV	十二月 DEC
01	-	4.8	12.8	1.5	10.0	Trace	-	70.0	50.8	-	-	-
02	-	1.6	14.6	47.9	69.1	Trace	14.8	31.6	93.9	-	-	0.5
03	-	0.6	-	124.2	5.1	-	15.1	88.7	0.3	-	-	-
04	-	Trace	-	0.3	-	-	-	77.8	-	Trace	Trace	-
05	-	-	-	2.3	-	-	0.2	6.4	-	4.7	-	-
06	-	-	-	Trace	-	-	0.2	26.6	Trace	1.0	0.1	-
07	-	-	-	Trace	-	1.3	14.7	Trace	Trace	0.8	23.5	-
08	-	-	-	Trace	-	3.9	5.8	-	1.7	4.0	3.1	-
09	-	-	-	Trace	-	9.8	Trace	-	0.8	Trace	Trace	-
10	Trace	-	Trace	0.3	50.7	Trace	11.6	-	-	Trace	0.4	-
11	Trace	-	9.8	Trace	0.6	0.2	15.7	-	-	0.6	13.7	1.7
12	Trace	-	2.1	0.8	Trace	140.2	21.3	Trace	-	3.9	44.1	25.8
13	Trace	-	1.3	16.8	-	0.4	-	-	-	5.0	Trace	24.8
14	Trace	-	Trace	60.8	-	Trace	0.3	0.3	-	4.9	-	-
15	-	-	-	2.1	-	-	2.1	3.5	-	Trace	-	Trace
16	-	-	0.3	-	-	-	34.9	8.2	-	0.1	9.6	-
17	-	Trace	Trace	-	Trace	57.2	53.8	-	-	Trace	Trace	-
18	-	-	Trace	-	0.3	168.1	50.7	Trace	Trace	Trace	Trace	Trace
19	-	Trace	Trace	Trace	1.3	1.7	13.8	-	-	17.8	Trace	2.4
20	-	0.7	Trace	-	Trace	31.4	10.3	-	4.5	116.0	Trace	0.6
21	-	1.4	-	0.7	-	2.6	33.6	3.6	0.6	27.6	-	-
22	Trace	1.7	-	16.5	Trace	Trace	0.6	-	-	10.7	-	-
23	32.6	4.1	-	172.5	-	22.8	-	5.9	-	5.1	-	-
24	30.8	0.9	-	1.0	29.4	0.1	-	153.2	-	Trace	-	-
25	6.8	2.5	-	0.1	36.9	3.4	Trace	25.4	Trace	1.9	-	-
26	Trace	1.2	-	33.3	Trace	0.2	-	54.0	-	-	2.3	-
27	-	Trace	-	1.9	0.6	-	-	24.3	-	-	-	0.2
28	-	2.7	-	54.2	Trace	-	-	Trace	-	-	-	-
29	-	5.4	-	9.9	4.3	-	-	0.5	Trace	-	-	-
30	-	-	-	0.6	Trace	-	Trace	-	-	-	-	-
31	0.1	-	Trace	-	Trace	-	4.5	20.7	-	-	-	-
月總雨量 Total	70.3	27.6	40.9	547.7	208.3	443.3	304.0	600.7	152.6	204.1	96.8	56.0

- 表示無雨

Trace 表示少於 0.05 毫米的微量記錄

- means no rainfall

Trace means rainfall less than 0.05 mm

表七

二 零 零 零 年 天 文 台 每 日 平 均 雲 量 (%)

Table 7. Daily Mean Amount of Cloud (%) at the Hong Kong Observatory in 2000

日 DAY	一月 JAN	二月 FEB	三月 MAR	四月 APR	五月 MAY	六月 JUN	七月 JUL	八月 AUG	九月 SEP	十月 OCT	十一月 NOV	十二月 DEC
01	6	85	98	86	82	75	58	91	96	30	27	56
02	2	88	95	92	94	58	85	89	92	29	10	56
03	10	88	72	93	92	34	84	90	77	44	33	41
04	60	86	48	92	60	16	63	96	54	68	85	69
05	40	28	28	86	49	18	85	89	70	74	74	44
06	48	13	85	89	43	71	85	82	70	79	88	49
07	88	54	58	95	70	69	91	43	64	76	95	61
08	46	28	70	92	85	83	87	44	88	54	91	51
09	71	27	58	77	90	87	61	23	77	58	89	38
10	78	82	78	91	95	88	53	24	60	42	74	63
11	94	31	87	86	88	88	83	45	30	81	90	89
12	59	41	95	90	89	97	81	68	26	93	92	96
13	90	39	92	88	78	99	58	80	4	98	73	95
14	92	16	89	91	88	88	53	82	2	95	45	58
15	82	57	57	83	56	69	69	84	3	90	74	85
16	74	64	85	49	5	67	89	88	20	63	88	70
17	89	88	96	76	62	94	92	76	69	63	88	77
18	95	88	89	76	80	97	91	58	73	89	88	88
19	54	88	89	65	93	87	93	31	78	91	88	88
20	19	94	74	67	88	92	93	37	88	99	85	88
21	85	95	58	85	88	79	89	61	79	95	70	77
22	89	100	21	86	83	84	70	47	67	87	7	49
23	100	100	52	96	86	85	31	87	79	76	33	4
24	100	100	67	96	92	78	41	91	82	49	82	2
25	100	92	61	85	82	76	37	87	61	69	46	13
26	73	89	73	89	81	57	45	91	73	79	69	69
27	13	93	17	88	82	56	77	89	76	84	67	87
28	55	95	22	92	82	53	50	84	68	78	88	32
29	40	95	20	91	64	31	62	67	52	27	69	17
30	40		56	87	61	36	60	82	41	49	36	5
31	88		86		51		85	90		61		0
平均 Mean	64	70	67	85	75	70	71	71	61	70	68	55



表八  
Table 8.

二 零 零 零 年 京 士 柏 每 日 總 日 照 時 間 ( 小 時 )  
Daily Total Bright Sunshine Duration (hours) at King's Park in 2000

日 DAY	一月 JAN	二月 FEB	三月 MAR	四月 APR	五月 MAY	六月 JUN	七月 JUL	八月 AUG	九月 SEP	十月 OCT	十一月 NOV	十二月 DEC
01	9.8	1.3	-	2.7	7.9	7.6	11.5	-	-	8.2	10.2	7.5
02	9.3	0.1	0.6	-	-	11.1	7.0	-	-	8.2	10.1	6.4
03	9.0	1.3	3.0	-	0.2	10.6	8.6	-	7.7	9.8	7.9	4.2
04	3.9	2.9	9.0	-	4.3	12.3	9.7	-	10.1	5.4	-	-
05	6.7	9.1	10.3	1.3	6.8	12.0	2.9	0.5	6.0	7.7	2.9	9.5
06	7.2	10.3	1.1	0.1	10.0	9.7	-	5.7	9.6	6.7	-	8.6
07	0.6	8.3	7.7	0.4	6.8	10.2	2.8	8.7	6.4	6.2	-	7.5
08	8.3	8.0	4.4	-	1.9	7.5	3.8	7.0	1.7	9.2	0.3	8.7
09	2.6	9.6	8.2	4.4	3.8	0.1	7.1	11.9	7.7	9.4	1.4	8.9
10	5.9	3.9	4.7	0.7	-	7.4	11.0	11.1	8.9	10.0	7.8	6.5
11	2.2	10.0	-	2.7	3.5	5.4	5.5	10.9	8.1	5.7	0.1	0.2
12	3.9	8.2	0.1	1.7	3.1	-	7.0	10.3	10.2	0.2	-	-
13	-	8.7	-	-	6.2	-	10.7	7.7	10.7	-	2.2	-
14	-	9.1	1.0	-	3.5	3.2	10.7	7.6	10.9	-	8.7	7.0
15	3.6	1.7	5.7	3.3	9.5	5.7	9.7	6.0	10.7	-	7.1	1.1
16	4.7	6.7	0.1	10.0	11.7	10.8	7.9	3.6	10.1	6.5	2.4	4.9
17	0.1	0.1	0.1	7.5	6.0	1.4	-	10.1	4.7	6.8	-	5.1
18	-	0.2	0.2	7.6	5.0	-	-	6.5	6.9	0.2	0.9	0.7
19	6.7	-	1.3	6.7	-	3.8	-	11.8	7.4	-	0.2	-
20	9.0	-	5.8	10.0	0.9	-	-	11.3	0.9	-	4.5	0.5
21	1.9	-	6.7	0.2	0.1	5.6	0.2	11.6	7.2	-	0.4	2.4
22	0.1	-	9.2	5.8	4.1	7.8	9.9	10.8	8.3	5.4	10.1	3.1
23	-	-	5.7	-	1.3	0.5	11.7	1.6	7.9	6.3	9.9	9.6
24	-	-	5.3	-	-	9.7	12.1	-	4.1	8.9	1.7	9.8
25	-	-	7.6	5.8	5.4	9.1	11.9	1.0	7.6	7.4	7.0	9.6
26	2.4	0.2	2.1	0.4	4.6	11.8	12.0	-	7.8	5.1	2.5	5.0
27	9.7	-	7.9	0.9	4.1	10.2	9.8	-	9.2	5.6	5.3	1.5
28	6.3	-	9.9	-	5.6	9.8	11.5	3.1	8.9	0.7	0.7	8.8
29	7.6	-	9.9	0.5	9.2	12.1	9.8	9.4	8.3	9.2	5.9	8.6
30	9.2	-	6.7	4.6	11.3	11.7	10.6	5.8	9.2	8.9	9.4	8.9
31	-	-	2.8	-	11.7	-	6.5	2.4	-	7.8	-	9.3
月總日照 Total	130.7	99.7	137.1	77.3	148.5	207.1	221.9	176.4	217.2	165.5	119.6	163.9

- 表示無日照

- means no sunshine

表九  
Table 9.

二 零 零 零 年 京 士 柏 每 日 太 陽 總 輻 射 量 (MJ/m<sup>2</sup> )  
Daily Total Global Solar Radiation (MJ/m<sup>2</sup> ) at King's Park in 2000

日 DAY	一月 JAN	二月 FEB	三月 MAR	四月 APR	五月 MAY	六月 JUN	七月 JUL	八月 AUG	九月 SEP	十月 OCT	十一月 NOV	十二月 DEC
01	13.83	8.84	3.66	9.98	19.21	17.75	26.17	5.01	5.39	19.15	17.48	12.02
02	13.23	5.54	5.48	4.93	1.95	24.42	18.73	6.34	4.55	16.34	17.30	11.48
03	13.50	8.21	11.83	3.06	9.21	21.88	21.93	3.19	17.30	20.46	16.05	8.74
04	9.27	9.99	18.58	2.42	15.16	26.03	20.35	2.49	22.73	15.00	5.80	4.63
05	12.81	16.12	18.95	8.31	17.55	24.81	13.45	6.74	16.05	16.04	12.36	14.69
06	12.79	17.45	10.05	7.22	20.99	22.88	9.12	18.02	19.56	15.46	4.65	13.81
07	6.63	15.45	18.21	7.74	20.39	22.69	10.57	19.73	16.11	14.69	1.67	13.41
08	14.77	14.48	15.09	6.35	12.14	19.77	13.69	13.45	9.01	18.82	3.56	14.39
09	8.81	17.17	17.55	15.93	18.01	10.18	19.73	24.89	19.00	17.16	7.57	13.75
10	12.69	11.77	13.57	5.24	2.30	21.38	23.50	23.90	17.94	20.02	15.02	12.38
11	8.67	17.46	3.82	11.21	16.85	16.88	12.75	23.03	18.74	14.93	6.34	4.97
12	10.31	16.91	4.16	13.07	13.75	4.93	19.17	23.74	21.75	6.96	3.54	2.98
13	5.12	17.55	6.92	5.24	21.36	4.72	26.34	20.71	21.72	3.25	11.17	4.02
14	3.15	15.68	11.75	4.48	14.43	18.96	22.41	20.91	22.53	3.25	15.40	13.14
15	11.64	7.56	14.82	13.81	23.45	21.29	20.20	14.82	22.53	7.69	13.70	8.36
16	11.08	16.16	4.33	24.17	24.52	20.06	17.68	11.77	21.23	15.24	9.25	11.44
17	5.26	7.25	8.22	19.99	17.72	4.02	4.43	19.37	14.02	16.21	6.18	12.54
18	3.08	8.96	8.17	21.98	18.61	3.81	2.48	13.80	19.56	4.46	7.95	6.97
19	12.09	4.71	9.80	16.93	4.09	16.64	3.66	24.48	18.85	2.91	5.44	4.31
20	15.14	2.05	16.59	22.20	15.64	5.97	5.19	25.32	7.96	1.12	13.18	4.47
21	7.21	2.75	17.19	6.31	7.92	15.12	5.47	24.19	16.01	1.65	8.97	9.31
22	4.59	2.54	17.82	16.09	19.80	17.22	19.68	23.95	19.47	9.69	16.02	9.55
23	3.33	2.33	16.33	2.64	16.73	6.37	26.33	10.30	19.17	14.43	15.26	16.34
24	2.04	2.40	16.45	7.01	5.37	19.97	25.56	3.21	16.78	15.99	9.44	15.63
25	3.28	3.46	19.08	14.29	14.92	18.55	24.71	9.81	17.31	15.24	13.27	16.02
26	9.50	6.07	11.35	6.16	11.66	21.64	25.98	2.29	18.44	11.70	8.65	10.38
27	16.45	3.48	16.93	7.65	13.96	20.97	21.94	4.32	19.27	12.44	11.76	8.35
28	12.38	3.09	20.40	2.75	16.99	19.60	24.29	11.65	17.46	7.60	5.68	13.97
29	14.32	4.46	21.25	8.30	18.52	24.92	24.08	20.58	20.13	17.83	12.27	13.41
30	16.10		18.42	15.14	25.89	25.02	22.16	14.91	19.08	16.80	15.20	13.50
31	5.37		10.84		24.30		17.95	10.65		16.85		14.70
平均 Mean	9.63	9.31	13.15	10.35	15.59	17.28	17.73	14.76	17.32	12.56	10.34	10.76

表十  
Table 10.

二 零 零 零 年 橫 瀾 島 每 日 盛 行 風  
Daily Prevailing Wind at Waglan Island 2000

日 DAY	一月 JAN	二月 FEB	三月 MAR	四月 APR	五月 MAY	六月 JUN	七月 JUL	八月 AUG	九月 SEP	十月 OCT	十一月 NOV	十二月 DEC
01	040 3.5	010 7.9	020 6.1	140 3.7	230 5.6	130 5.6	080 2.9	240 3.0	220 11.8	090 2.6	010 14.2	080 4.9
02	010 2.6	360 5.1	030 5.1	030 5.1	090 4.7	120 4.8	090 7.1	230 2.2	200 5.6	210 2.3	020 8.3	080 7.9
03	040 7.1	020 5.0	040 5.4	060 6.8	060 8.3	110 3.1	090 6.4	030 2.2	080 4.3	250 3.5	010 5.5	360 9.9
04	040 6.9	060 8.3	040 4.2	050 3.6	060 6.4	240 5.8	050 4.9	020 2.6	040 2.9	100 2.9	020 5.5	020 6.1
05	030 4.3	060 4.6	030 2.7	020 5.5	080 5.1	240 8.3	070 4.4	030 2.8	210 2.1	100 6.8	020 4.9	010 5.9
06	020 2.2	360 4.7	050 6.7	080 12.4	040 3.2	230 7.9	230 3.4	030 1.9	070 6.9	090 5.9	020 4.2	060 8.3
07	070 9.3	030 4.7	070 8.6	070 8.6	090 5.5	230 7.4	120 3.5	030 2.1	060 10.0	090 5.7	010 9.0	060 6.6
08	060 7.0	010 7.5	060 9.4	080 9.7	080 7.8	230 7.8	240 4.5	240 1.9	070 17.1	100 5.7	090 9.4	070 8.1
09	030 2.6	070 9.4	050 11.0	040 5.6	070 6.7	220 9.4	210 4.8	240 4.0	070 10.1	080 9.9	080 12.6	070 8.1
10	050 6.2	050 6.5	050 9.0	020 4.3	020 4.8	220 9.3	090 4.6	250 6.5	360 4.5	080 11.5	070 7.4	040 4.3
11	040 7.5	040 4.4	040 5.4	070 10.6	070 8.8	220 10.3	110 10.5	240 8.0	360 4.5	080 12.4	010 8.4	080 12.4
12	030 3.1	060 5.4	050 7.1	050 4.0	120 6.6 *	360 6.9	100 7.4	240 7.7	010 7.6	070 16.8	360 9.5	070 10.6
13	030 4.8	040 6.7	040 7.2	030 3.4	120 4.8 *	010 6.8	100 5.0	240 6.9	010 8.8	060 18.8	010 6.5	360 8.7
14	060 10.4	030 3.3	040 7.2	230 8.0	110 6.2 *	070 8.7	090 5.1	240 5.1	010 8.8	060 18.2	010 4.4	360 5.9
15	060 9.0	070 9.3	040 5.3	010 8.1	120 6.5 *	060 5.9	080 10.0	230 5.3	010 7.9	070 13.5	010 4.8	030 5.4
16	030 5.7	070 9.6	030 3.9	090 6.1	100 2.4 *	100 4.0	090 12.9	230 6.4	010 4.8	070 9.0	360 8.7	050 2.8
17	010 5.9	070 9.7	060 11.0	070 8.9	090 5.2	050 9.1	170 14.3	200 3.1	100 3.5	020 6.2	360 9.4	060 4.6
18	010 8.0	060 7.7	040 6.8	050 6.5	090 6.0	050 8.6	210 10.7	120 1.5	090 7.2	080 15.5	040 10.6	070 6.4
19	010 7.3	020 1.8	070 4.6	020 2.5	010 7.3	230 5.1	190 7.4	120 1.9	080 8.8	080 13.4	040 7.6	070 10.1
20	070 11.3	220 6.5	050 9.7	230 2.4	070 7.6	200 3.3	110 6.4	090 3.4	070 9.1	080 13.5	360 11.8	060 7.3
21	070 12.9	070 11.4	040 5.7	240 2.0	050 6.8	190 5.5	120 4.6	090 8.1	080 9.4	080 10.2	010 8.1	010 7.4
22	060 8.6	060 8.8	110 2.2	210 2.8	080 7.3	200 6.7	120 2.4	070 6.1	070 7.3	120 3.7	020 5.4	010 4.3
23	040 6.5	060 7.3	030 4.1	070 5.3	080 8.3	200 8.1	230 2.8	270 9.8	070 4.1	090 4.2	080 6.8	010 5.3
24	050 7.2	010 6.5	080 8.5	060 8.0	080 9.7	190 6.9	240 4.8	240 10.5	100 3.2	030 1.5	070 8.7	060 4.8
25	010 10.9	360 9.2	070 9.4	220 5.5	200 4.0	150 6.5	240 6.4	230 5.7	110 3.2	080 3.6	070 7.9	050 8.2
26	010 10.6	010 9.8	050 4.2	220 7.1	210 5.7	150 5.1	240 7.1	240 3.2	100 4.9	090 10.2	050 4.9	070 9.8
27	010 8.4	020 6.3	020 3.0	060 6.8	220 5.1	130 3.2	250 8.3	060 1.8	090 7.1	090 10.6	060 7.1	070 8.6
28	040 7.7	010 6.1	280 1.8	070 10.7	200 4.3	230 1.9	240 8.5	360 7.8	090 6.7	070 7.3	080 12.3	040 4.7
29	060 6.8	010 6.9	060 4.6	030 4.9	130 4.5	230 4.4	240 8.1	010 5.0	100 3.3	010 12.9	070 10.2	060 6.1
30	010 8.8		040 5.7	030 2.8	100 5.1	230 2.8	250 8.4	010 3.1	110 2.7	010 10.2	060 4.9	360 5.8
31	010 8.3		030 3.9		140 3.9		240 8.3	020 7.1		010 11.6		010 8.8
月平均 Monthly Mean	050 7.1	060 6.9	040 6.1	070 6.1	080 5.9	230 6.3	240 6.6	240 4.7	080 6.6	080 9.0	010 8.0	070 7.0

左邊的數字為風向(度)，右邊的數字為風速(米 / 秒)  
Figures to the left denote wind direction in degrees and  
figures to the right denote wind speed in metres per second

\*由於橫瀾島發生交流電源故障，風向及風速資料以長洲氣象站錄得的數據替代。  
\*Wind data recorded at Cheung Chau were used due to malfunction of A/C supply at Waglan Island.

表十一

Table 11.

## 二零零零年一月氣象要素的數值

## Monthly Values of Meteorological Elements in January 2000

觀測站 Station	風 Wind		氣溫 Air Temperature			濕球溫度 Wet-bulb Temperature	露點 Dew Point	相對濕度 Relative Humidity	氣壓 Pressure	雨量 Rainfall	雲量 Cloud Amount
	盛行風向 Prevailing Direction	平均風速 Mean Speed	平均最高 Mean Maximum	平均 Mean	平均最低 Mean Minimum	平均 Mean	平均 Mean	平均 Mean	平均 Mean	總雨量 Total	平均 Mean
	度 degrees	米 / 秒 m / s	°C	°C	°C	°C	°C	%	百帕斯卡 hPa	毫米 mm	%
京士柏 King's Park	100	2.9	19.6	16.5	14.3	13.8	11.2	72	1019.6	71.0	
天文台 Observatory	080	3.1	19.1	17.0	15.3	14.5	12.2	74	1019.5	70.3	64
香港國際機場 HKIA	080	4.0	20.1	16.9	14.5	13.5	10.6	67	1019.6	102.5	60
打鼓嶺 Ta Kwu Ling	080 (95)	2.8 (95)	20.1	15.7	12.4		10.1	71	1020.4	90.5	
流浮山 Lau Fau Shan	080 (94)	3.6 (94)	19.7 (99)	16.0 (99)	13.3 (99)	13.4 (88)	11.1 (88)	75 (88)	1019.6 (99)	102.5 (99)	
大埔 Tai Po			18.7 (90)	15.9 (92)	13.4 (90)	13.8 (89)	11.9 (89)	78 (89)	1020.3 (92)		
石崗 Shek Kong	080 (82)	2.4 (82)	20.6 (94)	16.4 (99)	13.0 (94)		8.8 (77)	66 (77)	1019.5 (99)	70.0 (94)	
大帽山 Tai Mo Shan	090 (93)	6.9 (93)	13.7 (96)	10.7 (97)	8.2 (96)		7.7 (96)	83 (96)	1021.3 (98)	71.0 (98)	
沙田 Sha Tin	010 (95)	2.6 (95)	19.5 (99)	16.2	13.7 (99)		12.4	79	1019.4	80.5 (99)	
大老山 Tate's Cairn	100 (95)	6.9 (95)	14.7 (99)	12.0	9.8 (99)		8.8	82	1021.2	95.0 (99)	
沙螺灣 Sha Lo Wan	080 (95)	3.9 (95)	20.0	16.2	13.5		10.0	68		92.5	
長洲 Cheung Chau	010 (95)	6.1 (95)	20.6	16.6	14.3		12.5	78	1019.4	63.5	
橫瀾島 Waglan Island	050 (96)	7.4 (96)	18.6 (99)	15.8 (99)	14.3 (99)	14.0 (99)	12.3 (99)	80 (99)	1019.3 (99)	49.5 (99)	
平洲 Ping Chau	090 (81)	1.7 (81)	20.2 (80)	15.9 (95)	13.4 (80)					155.0 (89)	
大尾篤 Tai Mei Tuk	110 (99)	3.4 (99)	21.2 (99)	16.1	13.2 (99)					101.0	
塔門 Tap Mun	350 (99)	2.9 (99)	18.2 (99)	14.8	12.1 (99)					125.0	
鯽魚湖 Tsak Yue Wu	040 (90)	2.6 (90)	19.7 (94)	14.8 (94)	10.9 (94)			76 (94)		108.0 (94)	
將軍澳 Tseung Kwan O	020 (95)	2.3 (95)	18.4	16.3	14.7					91.0	
吉澳 Kat O			18.4 (99)	15.7	13.5 (99)					132.5	
屯門 Tuen Mun	030 (95)	2.2 (95)	19.2	16.1	13.7						
西貢 Sai Kung	010 (95)	3.4 (95)	18.0 (99)	15.6	13.8 (99)		10.3	72			
青衣青柏樓 Ching Pak House	130 (95)	3.8 (95)	19.7	16.5	14.3						
黃竹坑 Wong Chuk Hang	090 (95)	2.9 (95)	20.4	17.0	14.5		10.1	66			
青衣蜆殼油庫 Shell	120 (95)	2.6 (95)									
沙洲 Sha Chau	010 (97)	5.1 (97)									
九龍仔 Kowloon Tsai	090 (96)	2.1 (96)									
長沙灣 Cheung Sha Wan	080 (95)	1.7 (95)									
又一村 Yau Yat Chuen	100 (93)	3.3 (93)									
大磨刀 Tai Mo To	110 (97)	4.2 (97)									
啓德 Kai Tak	100 (95)	4.3 (95)									
小蠔灣 Siu Ho Wan	100 (89)	3.7 (89)									
九龍天星碼頭 Star Ferry, Kowloon	100 (94)	3.3 (94)									
北角 North Point	070 (96)	4.0 (96)									
青洲 Green Island	070 (94)	6.8 (94)									
中環天星碼頭 Star Ferry, Central	090 (94)	2.9 (94)									
中環廣場 Central Plaza	060 (95)	4.8 (95)									
深屈 Sham Wat	340 (97)	2.4 (97)									
彌勒山 Nei Lak Shan	090 (96)	6.9 (96)									
二東山 Yi Tung Shan	350 (64)	7.5 (64)									
大澳 Tai O	100 (97)	2.6 (97)									

當計算自動氣象站數值的可用數據低於99.5%時，其百分率顯示於右旁的括號內。

For automatic weather stations, the percentage of data available for computation, when less than 99.5, is given in brackets next to the monthly value.

表十二  
Table 12.

二零零零年二月氣象要素的數值  
Monthly Values of Meteorological Elements in February 2000

觀測站 Station	風 Wind		氣溫 Air Temperature			濕球溫度 Wet-bulb Temperature	露點 Dew Point	相對濕度 Relative Humidity	氣壓 Pressure	雨量 Rainfall	雲量 Cloud Amount
	盛行風向 Prevailing Direction	平均風速 Mean Speed	平均最高 Mean Maximum	平均 Mean	平均最低 Mean Minimum	平均 Mean	平均 Mean	平均 Mean	平均 Mean	總雨量 Total	平均 Mean
	度 degrees	米/秒 m/s	°C	°C	°C	°C	°C	%	百帕斯卡 hPa	毫米 mm	%
京士柏 King's Park	100	2.7	17.8	14.9	12.7	12.9	11.1	79	1017.8	28.5	
天文台 Observatory	090	3.1	17.4	15.4	13.6	13.5	11.8	80	1017.8	27.6	70
香港國際機場 HKIA	080	3.8	18.2	15.5	13.3	12.9	10.8	74	1017.9	37.6	70
打鼓嶺 Ta Kwu Ling	340 (99)	2.4 (99)	18.4	14.5	11.6		10.2	77	1018.6	27.0	
流浮山 Lau Fau Shan	080	3.3	17.4	14.5	12.0	12.6	10.8	80	1017.9	29.5	
大埔 Tai Po			17.4 (95)	14.5 (96)	12.2 (95)	13.3 (95)	12.1 (95)	86 (95)	1018.3 (96)		
石崗 Shek Kong	040	2.3	18.6	14.9	11.7		10.0	74	1017.7	24.5	
大帽山 Tai Mo Shan	080	6.8	13.2	10.3	7.5		8.3	88	1019.2	55.5	
沙田 Sha Tin	360 (99)	2.7 (99)	17.9	15.0	12.6		11.4 (77)	81 (77)	1017.3	33.5	
大老山 Tate's Cairn	100 (98)	7.1 (98)	13.2 (99)	10.6 (99)	8.6 (99)		8.4 (99)	87 (99)	1019.4 (99)	52.5 (99)	
沙螺灣 Sha Lo Wan	080 (99)	3.1 (99)	18.3 (99)	14.8	12.4 (99)		9.8	74		44.0	
長洲 Cheung Chau	010	5.8	18.3	14.8	12.6		12.2	85	1017.7	25.0	
橫瀾島 Waglan Island	060	6.9	16.8 (75)	14.0 (75)	12.3 (75)	12.2 (75)	10.5 (75)	80 (75)	1018.7 (75)	2.5	
平洲 Ping Chau	090 (83)	1.5 (83)	17.9 (83)	14.1	11.8 (83)					33.0 (94)	
大尾篤 Tai Mei Tuk	120 (99)	3.0 (99)	19.3 (99)	14.6	11.7 (99)					32.0	
塔門 Tap Mun	340	3.3	16.3 (99)	13.5	11.4 (99)					37.0	
鯽魚湖 Tsak Yue Wu	040	2.4	17.6	13.4	10.3			81		38.5	
將軍澳 Tseung Kwan O	060 (99)	2.1 (99)	16.8 (99)	14.9 (99)	13.1 (99)					39.5 (99)	
吉澳 Kat O			16.7 (99)	14.2	12.3 (99)					20.0 (99)	
屯門 Tuen Mun	030 (99)	2.3 (99)	17.1 (99)	14.5	12.1 (99)						
西貢 Sai Kung	010	3.1	16.4	14.2	12.4		10.3	79			
青衣青柏樓 Ching Pak House	130 (91)	3.4 (91)	17.6 (92)	14.9 (92)	12.8 (92)						
黃竹坑 Wong Chuk Hang	110 (97)	2.5 (97)	18.5 (98)	15.6 (98)	13.4 (98)		10.1 (98)	71 (98)			
青衣蜆殼油庫 Shell	340 (91)	2.3 (91)									
沙洲 Sha Chau	010 (91)	5.3 (91)									
九龍仔 Kowloon Tsai	130 (99)	2.0 (99)									
長沙灣 Cheung Sha Wan	090 (91)	1.5 (91)									
又一村 Yau Yat Chuen	110 (81)	3.0 (81)									
大磨刀 Tai Mo To	120 (90)	4.4 (90)									
啓德 Kai Tak	100 (99)	3.7 (99)									
小蠔灣 Siu Ho Wan	100 (89)	3.5 (89)									
九龍天星碼頭 Star Ferry, Kowloon	100 (98)	3.4 (98)									
北角 North Point	070 (99)	3.8 (99)									
青洲 Green Island	070 (95)	6.0 (95)									
中環天星碼頭 Star Ferry, Central	090 (98)	2.6 (98)									
中環廣場 Central Plaza	060 (99)	4.6 (99)									
深屈 Sham Wat	340 (98)	2.3 (98)									
彌勒山 Nei Lak Shan	080 (96)	6.8 (96)									
二東山 Yi Tung Shan	340 (98)	6.7 (98)									
大澳 Tai O	090 (98)	2.4 (98)									

當計算自動氣象站數值的可用數據低於99.5%時，其百分率顯示於右旁的括號內。

For automatic weather stations, the percentage of data available for computation, when less than 99.5, is given in brackets next to the monthly value.

表十三  
Table 13.

二零零零年三月氣象要素的數值  
Monthly Values of Meteorological Elements in March 2000

觀測站 Station	風 Wind		氣溫 Air Temperature			濕球溫度 Wet-bulb Temperature	露點 Dew Point	相對濕度 Relative Humidity	氣壓 Pressure	雨量 Rainfall	雲量 Cloud Amount
	盛行風向 Prevailing Direction	平均風速 Mean Speed	平均最高 Mean Maximum	平均 Mean	平均最低 Mean Minimum	平均 Mean	平均 Mean	平均 Mean	平均 Mean	總雨量 Total	平均 Mean
	度 degrees	米/秒 m/s	°C	°C	°C	°C	°C	%	百帕斯卡 hPa	毫米 mm	%
京士柏 King's Park	090	3.0	22.2	18.8	16.4	16.4	14.7	78	1015.3	39.5	
天文台 Observatory	090	3.6	21.5	19.2	17.2	16.8	15.2	79	1015.3	40.9	67
香港國際機場 HKIA	080	4.5	23.4	19.9	17.2	16.5	14.4	72	1015.1	56.8	60
打鼓嶺 Ta Kwu Ling	090 (97)	2.6 (97)	23.2	18.9	15.8		14.2	76	1015.3	41.5	
流浮山 Lau Fau Shan	080 (97)	3.1 (97)	22.7 (99)	19.1	16.4 (99)	16.5	14.5	76	1014.9	38.5 (99)	
大埔 Tai Po			22.1 (89)	18.9 (91)	16.3 (89)	16.7 (91)	15.2 (91)	80 (91)	1015.4 (93)		
石崗 Shek Kong	080 (97)	2.8 (97)	23.7 (99)	19.3	15.9 (99)		13.8	73	1014.8	44.0	
大帽山 Tai Mo Shan	100 (97)	5.9 (97)	17.4 (99)	14.3	11.5 (99)	13.1 (89)	11.5 (92)	84 (92)	1016.7	48.5 (99)	
沙田 Sha Tin	090 (97)	2.6 (97)	22.3	18.9	16.2		15.4	81	1014.6	39.5	
大老山 Tate's Cairn	100 (96)	7.0 (96)	17.8 (98)	14.7 (99)	12.2 (98)		12.1 (99)	86 (99)	1016.9 (99)	39.0 (99)	
沙螺灣 Sha Lo Wan	080 (97)	3.9 (97)	23.5	19.2	16.4		15.3 (74)	77 (74)		57.0	
長洲 Cheung Chau	100 (97)	5.1 (97)	21.9	18.4	16.1		15.7	85	1015.2	27.5	
橫瀾島 Waglan Island	040 (98)	6.2 (98)	20.5 (99)	17.5	15.6 (99)	15.7	14.4	83	1015.2	9.0 (82)	
平洲 Ping Chau	090 (81)	1.6 (81)	22.2 (80)	18.1	15.7 (80)					42.5	
大尾篤 Tai Mei Tuk	120 (99)	3.0 (99)	23.8 (99)	18.6	15.6 (99)					47.0	
塔門 Tap Mun	120 (98)	2.6 (98)	20.3 (98)	17.1	15.0 (98)					46.0	
鯽魚湖 Tsak Yue Wu	050 (96)	1.9 (96)	22.3 (99)	17.3 (99)	13.9 (99)		13.6 (77)	80 (99)		40.0 (99)	
將軍澳 Tseung Kwan O	020 (97)	2.1 (97)	20.5 (99)	18.4	16.5 (99)	17.3 (37)	15.1 (37)	73 (37)		37.0 (99)	
吉澳 Kat O			20.9 (99)	18.0	16.0 (99)					45.0	
屯門 Tuen Mun	170 (97)	2.1 (97)	22.2 (99)	19.2	16.9 (99)		12.9 (70)	64 (72)			
西貢 Sai Kung	170 (97)	2.3 (97)	20.3	17.9	16.0		13.7 (99)	78 (99)			
青衣青柏樓 Ching Pak House	130 (97)	3.9 (97)	22.3	19.2	16.9						
黃竹坑 Wong Chuk Hang	090 (97)	2.8 (97)	22.6	19.3	16.8		13.7	71			
青衣蜆殼油庫 Shell	120 (97)	2.7 (97)									
沙洲 Sha Chau	120 (97)	5.1 (97)									
九龍仔 Kowloon Tsai	130 (97)	2.3 (97)									
長沙灣 Cheung Sha Wan	090 (97)	1.7 (97)									
又一村 Yau Yat Chuen	100 (97)	3.0 (97)									
大磨刀 Tai Mo To	120 (94)	4.9 (94)									
啓德 Kai Tak	100 (96)	4.1 (96)									
小蠔灣 Siu Ho Wan	110 (97)	4.1 (97)									
九龍天星碼頭 Star Ferry, Kowloon	100 (96)	3.9 (96)									
北角 North Point	070 (97)	4.3 (97)									
青洲 Green Island	070 (84)	7.3 (84)									
中環天星碼頭 Star Ferry, Central	090 (95)	3.0 (95)									
中環廣場 Central Plaza	070 (93)	5.1 (93)									
深屈 Sham Wat	160 (97)	2.1 (97)									
彌勒山 Nei Lak Shan	130 (95)	5.9 (95)									
二東山 Yi Tung Shan	140 (95)	6.4 (95)									
大澳 Tai O	100 (97)	3.2 (97)									

當計算自動氣象站數值的可用數據低於99.5%時，其百分率顯示於右旁的括號內。

For automatic weather stations, the percentage of data available for computation, when less than 99.5, is given in brackets next to the monthly value.

表十四  
Table 14.

二 零 零 零 年 四 月 氣 象 要 素 的 數 值  
Monthly Values of Meteorological Elements in April 2000

觀測站 Station	風 Wind		氣溫 Air Temperature			濕球溫度 Wet-bulb Temperature	露點 Dew Point	相對濕度 Relative Humidity	氣壓 Pressure	雨量 Rainfall	雲量 Cloud Amount
	盛行風向 Prevailing Direction	平均風速 Mean Speed	平均最高 Mean Maximum	平均 Mean	平均最低 Mean Minimum	平均 Mean	平均 Mean	平均 Mean	平均 Mean	總雨量 Total	平均 Mean
	度 degrees	米 / 秒 m / s	°C	°C	°C	°C	°C	%	百帕斯卡 hPa	毫米 mm	%
京士柏 King's Park	090	2.9	25.3	22.8	20.9	21.0	20.0	85	1011.1	554.0	
天文台 Observatory	080	2.9	25.1	23.1	21.4	21.3	20.4	85	1011.1	547.7	85
香港國際機場 HKIA	080	4.3	27.3	24.2	22.0	21.5	20.1	79	1011.0	546.0	81
打鼓嶺 Ta Kwu Ling	090 (96)	2.3 (96)	26.1 (99)	22.9	20.7 (99)		19.7	83	1011.1	550.0 (99)	
流浮山 Lau Fau Shan	080 (96)	3.7 (96)	26.0 (99)	23.1 (99)	20.9 (99)	21.0 (99)	19.9 (99)	83 (99)	1010.9 (99)	704.5 (99)	
大埔 Tai Po			25.1 (87)	22.6 (91)	20.8 (87)	21.0 (91)	20.1 (91)	86 (91)	1011.3 (91)		
石崗 Shek Kong	080 (97)	2.4 (97)	26.0	22.9	20.3		19.2	81	1010.7	543.0	
大帽山 Tai Mo Shan	100 (95)	7.2 (95)	19.5 (98)	17.6 (99)	15.8 (98)	16.9 (99)	16.4 (99)	93 (99)	1012.8 (99)	316.0 (76)	
沙田 Sha Tin	080 (96)	2.6 (96)	25.5 (99)	23.1 (99)	21.1 (99)		20.9 (99)	88 (99)	1010.3 (99)	466.5 (99)	
大老山 Tate's Cairn	100 (97)	6.3 (97)	20.8	18.8	17.0		17.7	94	1013.0	388.5 (84)	
沙螺灣 Sha Lo Wan	080 (96)	4.9 (97)	26.7 (99)	23.5	21.1 (99)		20.6	85		463.0 (99)	
長洲 Cheung Chau	100 (97)	5.4 (97)	24.8 (92)	22.4 (92)	20.6 (92)		21.3 (92)	94 (92)	1010.9 (96)	359.5 (99)	
橫瀾島 Waglan Island	070 (99)	6.1 (99)	24.0 (61)	21.6 (62)	20.2 (61)	20.4 (62)	19.8 (62)	90 (62)	1011.2 (63)	456.5 (99)	
平洲 Ping Chau	080 (83)	1.6 (83)	25.0 (83)	22.1	20.3 (83)					368.0 (79)	
大尾篤 Tai Mei Tuk	110 (97)	3.5 (97)	25.7 (97)	22.3 (98)	20.2 (97)					465.0 (98)	
塔門 Tap Mun	120 (99)	2.5 (99)	24.1 (99)	21.6	19.8 (99)					544.5	
鯽魚湖 Tsak Yue Wu	050 (68)	2.1 (68)	24.5 (69)	21.1 (69)	19.0 (69)		18.4 (69)	85 (69)		315.0 (69)	
將軍澳 Tseung Kwan O	020 (96)	1.9 (96)	23.9 (99)	22.2	20.9 (99)	20.8	20.0	88		487.5 (99)	
吉澳 Kat O			24.0 (99)	22.1	20.6 (99)					496.0	
屯門 Tuen Mun	160 (96)	2.4 (96)	25.5 (99)	23.2 (99)	21.4 (99)		18.1 (99)	74 (99)			
西貢 Sai Kung	170 (96)	2.5 (96)	24.3 (99)	22.2 (99)	20.7 (99)		19.5 (99)	85 (99)			
青衣青柏樓 Ching Pak House	130 (97)	4.1 (97)	24.9	22.7	21.0						
黃竹坑 Wong Chuk Hang	110 (97)	2.5 (97)	25.4 (99)	23.2	21.4 (99)		19.7	81			
青衣蜆殼油庫 Shell	120 (97)	3.0 (97)									
沙洲 Sha Chau	110 (96)	5.2 (96)									
九龍仔 Kowloon Tsai	100 (93)	2.5 (93)									
長沙灣 Cheung Sha Wan	080 (98)	1.7 (98)									
又一村 Yau Yat Chuen	100 (97)	3.0 (97)									
大磨刀 Tai Mo To	110 (96)	4.5 (96)									
啓德 Kai Tak	110 (96)	3.9 (96)									
小蠔灣 Siu Ho Wan	100 (96)	3.7 (96)									
九龍天星碼頭 Star Ferry, Kowloon	100 (92)	3.6 (92)									
北角 North Point	070 (97)	3.8 (97)									
青洲 Green Island	080 (91)	6.5 (93)									
中環天星碼頭 Star Ferry, Central	090 (94)	3.0 (94)									
中環廣場 Central Plaza	070 (89)	5.3 (89)									
深屈 Sham Wat	160 (82)	3.0 (82)									
彌勒山 Nei Lak Shan	210 (96)	8.4 (96)									
二東山 Yi Tung Shan	140 (90)	7.6 (90)									
大澳 Tai O	110 (96)	4.7 (96)									

當計算自動氣象站數值的可用數據低於99.5%時，其百分率顯示於右旁的括號內。

For automatic weather stations, the percentage of data available for computation, when less than 99.5, is given in brackets next to the monthly value.

表十五  
Table 15.

二零零零年五月氣象要素的數值  
Monthly Values of Meteorological Elements in May 2000

觀測站 Station	風 Wind		氣溫 Air Temperature			濕球溫度 Wet-bulb Temperature	露點 Dew Point	相對濕度 Relative Humidity	氣壓 Pressure	雨量 Rainfall	雲量 Cloud Amount
	盛行風向 Prevailing Direction	平均風速 Mean Speed	平均最高 Mean Maximum	平均 Mean	平均最低 Mean Minimum	平均 Mean	平均 Mean	平均 Mean	平均 Mean	總雨量 Total	平均 Mean
	度 degrees	米/秒 m/s	°C	°C	°C	°C	°C	%	百帕斯卡 hPa	毫米 mm	%
京士柏 King's Park	090	2.7	28.5	25.8	24.0	23.2	22.0	80	1008.7	207.0	
天文台 Observatory	080	2.9	28.4	26.1	24.5	23.5	22.3	80	1008.6	208.3	75
香港國際機場 HKIA	090	3.7	30.5	27.1	24.8	23.2	21.5	72	1008.7	116.7	71
打鼓嶺 Ta Kwu Ling	080 (96)	2.1 (96)	29.9 (98)	25.9 (98)	23.1 (98)		21.7 (98)	79 (98)	1008.7 (98)	134.5 (98)	
流浮山 Lau Fau Shan	080 (98)	3.4 (98)	29.1	25.8	23.5	22.8	21.4	77	1008.6	89.5	
大埔 Tai Po			28.3 (85)	25.7 (89)	23.6 (85)	23.5 (89)	22.5 (89)	83 (89)	1008.5 (89)		
石崗 Shek Kong	070 (94)	2.4 (94)	28.7 (99)	25.3 (99)	22.3 (99)		20.2 (99)	75 (99)	1008.3	144.0	
大帽山 Tai Mo Shan	100 (99)	7.1 (99)	21.5	19.3	17.6	18.3	17.5	90	1010.6	132.5 (53)	
沙田 Sha Tin	090 (98)	2.4 (98)	28.9 (99)	26.0	23.8 (99)		22.8	83	1007.8	257.5	
大老山 Tate's Cairn	100 (98)	5.6 (98)	23.4	21.1	19.7		18.9 (29)	94 (29)	1010.7	264.5	
沙螺灣 Sha Lo Wan	080 (92)	4.3 (92)	29.8 (96)	25.9 (96)	23.5 (96)		22.1 (96)	81 (96)		90.5 (96)	
長洲 Cheung Chau	120 (11)	5.5 (52)	28.3 (91)	25.3 (92)	23.4 (91)		22.2 (92)	84 (92)	1008.5 (92)	96.0 (92)	
橫瀾島 Waglan Island	080 (87)	6.0 (87)	28.7 (87)	25.4 (88)	23.7 (87)	23.3 (88)	22.3 (88)	84 (88)	1008.8 (88)	111.0 (87)	
平洲 Ping Chau	090 (85)	1.6 (85)	28.9 (85)	25.4	23.3 (85)					170.5 (74)	
大尾篤 Tai Mei Tuk	100 (99)	3.8 (99)	30.0	25.6	23.0					223.5	
塔門 Tap Mun	120	2.4	27.8 (99)	24.9	22.5 (99)					149.5	
鯽魚湖 Tsak Yue Wu	070 (91)	1.8 (91)	29.3 (92)	24.9 (92)	21.4 (92)		21.7 (92)	84 (92)		118.5 (92)	
將軍澳 Tseung Kwan O	020 (98)	2.2 (98)	27.6	25.3	23.8	23.2	22.1	83		184.5	
吉澳 Kat O			28.1 (99)	25.6	23.6 (99)					203.5	
屯門 Tuen Mun	160 (98)	2.6 (98)	28.4	26.0	24.0		19.5	69			
西貢 Sai Kung	070 (98)	3.0 (98)	27.8	25.5	23.7		21.5	80			
青衣青柏樓 Ching Pak House	120 (98)	4.5 (98)	28.2	25.7	24.0						
黃竹坑 Wong Chuk Hang	100 (98)	2.9 (98)	28.8	26.1	24.1		21.0	75			
青衣蜆殼油庫 Shell	130 (98)	2.8 (98)									
沙洲 Sha Chau	120 (98)	4.8 (98)									
九龍仔 Kowloon Tsai	090 (94)	2.8 (94)									
長沙灣 Cheung Sha Wan	080 (98)	2.1 (98)									
又一村 Yau Yat Chuen	100 (97)	3.2 (97)									
大磨刀 Tai Mo To	110 (98)	4.3 (98)									
啓德 Kai Tak	250 (4)	2.7 (4)									
小蠔灣 Siu Ho Wan	100 (98)	3.3 (98)									
九龍天星碼頭 Star Ferry, Kowloon	100 (95)	3.6 (95)									
北角 North Point	070 (82)	3.6 (82)									
青洲 Green Island	070 (93)	6.1 (95)									
中環天星碼頭 Star Ferry, Central	090 (94)	3.2 (94)									
中環廣場 Central Plaza	070 (98)	5.1 (98)									
深屈 Sham Wat	160 (91)	2.5 (91)									
彌勒山 Nei Lak Shan	110 (98)	7.1 (98)									
二東山 Yi Tung Shan	140 (95)	7.0 (95)									
大澳 Tai O	100 (98)	3.8 (98)									

當計算自動氣象站數值的可用數據低於99.5%時，其百分率顯示於右旁的括號內。

For automatic weather stations, the percentage of data available for computation, when less than 99.5, is given in brackets next to the monthly value.



表十六  
Table 16.

二零零零年六月氣象要素的數值  
Monthly Values of Meteorological Elements in June 2000

觀測站 Station	風 Wind		氣溫 Air Temperature			濕球溫度 Wet-bulb Temperature	露點 Dew Point	相對濕度 Relative Humidity	氣壓 Pressure	雨量 Rainfall	雲量 Cloud Amount
	盛行風向 Prevailing Direction	平均風速 Mean Speed	平均最高 Mean Maximum	平均 Mean	平均最低 Mean Minimum	平均 Mean	平均 Mean	平均 Mean	平均 Mean	總雨量 Total	平均 Mean
	度 degrees	米/秒 m/s	°C	°C	°C	°C	°C	%	百帕斯卡 hPa	毫米 mm	%
京士柏 King's Park	100	2.4	30.6	27.9	25.9	25.2	24.0	80	1007.3	441.5	
天文台 Observatory	250	2.3	30.8	28.3	26.4	25.3	24.0	78	1007.1	443.3	70
香港國際機場 HKIA	210	3.8	32.4	29.1	26.6	24.8	23.1	71	1007.3	253.4	66
打鼓嶺 Ta Kwu Ling	190 (99)	1.6 (99)	32.2	27.8	24.4		23.6	79	1007.3	229.0	
流浮山 Lau Fau Shan	150 (99)	4.1 (99)	31.0	27.8	25.3	25.0	23.8	80	1007.1	195.5	
大埔 Tai Po			30.6 (84)	27.7 (87)	25.3 (84)	25.2 (87)	24.1 (87)	81 (87)	1007.0 (87)		
石崗 Shek Kong	170 (99)	1.7 (99)	30.3	26.6	23.6		21.4	74	1006.9	244.0	
大帽山 Tai Mo Shan	180 (99)	7.0 (99)	23.2	21.2	19.5	20.2	19.5	91	1009.1	260.0 (67)	
沙田 Sha Tin	210 (98)	3.0 (98)	31.1 (99)	28.1 (99)	25.6 (99)		25.0 (99)	84 (99)	1006.3 (99)	410.5 (99)	
大老山 Tate's Cairn	180 (99)	5.1 (99)	26.4	23.4	21.6		21.4 (55)	89 (55)	1009.2	447.5	
沙螺灣 Sha Lo Wan	230 (86)	4.5 (86)	31.8 (88)	28.6 (88)	26.2 (88)		24.7 (88)	80 (88)		188.0 (88)	
長洲 Cheung Chau	200 (99)	5.6 (99)	30.2	27.0	24.9		24.4	86	1007.4	193.5	
橫瀾島 Waglan Island	220 (99)	6.2 (99)	31.0 (99)	27.7	25.7 (99)	25.2	24.0	81	1007.2	164.0 (99)	
平洲 Ping Chau	150 (85)	1.8 (85)	30.9 (85)	27.5	25.3 (85)					-	
大尾篤 Tai Mei Tuk	140 (99)	3.7 (99)	31.9 (99)	27.5	24.7 (99)					346.5	
塔門 Tap Mun	190 (99)	2.3 (99)	30.7 (99)	27.3	24.5 (99)					221.5	
鯽魚湖 Tsak Yue Wu	240 (99)	1.6 (99)	31.8	26.8	23.1		23.9	86		311.5	
將軍澳 Tseung Kwan O	200 (99)	2.3 (99)	31.6 (15)	28.7 (15)	26.8 (15)	25.5 (15)	24.2 (15)	77 (15)		431.0	
吉澳 Kat O			31.0 (99)	27.8	25.4 (99)					273.5	
屯門 Tuen Mun	160 (98)	2.8 (98)	30.5 (99)	28.0 (99)	25.9 (99)		23.3 (99)	76 (99)			
西貢 Sai Kung	180 (99)	3.1 (99)	30.8	28.0	25.8		23.3	76			
青衣青柏樓 Ching Pak House	170 (99)	4.3 (99)	30.1	27.6	25.8						
黃竹坑 Wong Chuk Hang	110 (98)	2.3 (98)	30.2 (98)	27.8 (99)	25.7 (98)		23.3 (99)	77 (99)			
青衣蜆殼油庫 Shell	160 (99)	3.0 (99)									
沙洲 Sha Chau	200 (98)	5.5 (98)									
九龍仔 Kowloon Tsai	240 (99)	3.2 (99)									
長沙灣 Cheung Sha Wan	220 (99)	2.8 (99)									
又一村 Yau Yat Chuen	220 (99)	3.0 (99)									
大磨刀 Tai Mo To	220 (98)	4.3 (98)									
啓德 Kai Tak	-	-									
小蠔灣 Siu Ho Wan	170 (98)	3.4 (98)									
九龍天星碼頭 Star Ferry, Kowloon	100 (93)	3.1 (93)									
北角 North Point	240 (95)	2.9 (95)									
青洲 Green Island	200 (89)	5.8 (96)									
中環天星碼頭 Star Ferry, Central	110 (95)	2.2 (95)									
中環廣場 Central Plaza	180 (99)	5.4 (99)									
深屈 Sham Wat	160 (99)	3.0 (99)									
彌勒山 Nei Lak Shan	210 (99)	8.2 (99)									
二東山 Yi Tung Shan	210 (99)	7.4 (99)									
大澳 Tai O	130 (90)	4.5 (90)									

當計算自動氣象站數值的可用數據低於99.5%時，其百分率顯示於右旁的括號內。

For automatic weather stations, the percentage of data available for computation, when less than 99.5, is given in brackets next to the monthly value.

- 表示沒有數據

- means data not available

表十七  
Table 17.

二零零零年七月氣象要素的數值  
Monthly Values of Meteorological Elements in July 2000

觀測站 Station	風 Wind		氣溫 Air Temperature			濕球溫度 Wet-bulb Temperature	露點 Dew Point	相對濕度 Relative Humidity	氣壓 Pressure	雨量 Rainfall	雲量 Cloud Amount
	盛行風向 Prevailing Direction	平均風速 Mean Speed	平均最高 Mean Maximum	平均 Mean	平均最低 Mean Minimum	平均 Mean	平均 Mean	平均 Mean	平均 Mean	總雨量 Total	平均 Mean
	度 degrees	米/秒 m/s	°C	°C	°C	°C	°C	%	百帕斯卡 hPa	毫米 mm	%
京士柏 King's Park	090	2.7	31.1	28.5	26.3	25.9	24.9	81	1003.8	302.0	
天文台 Observatory	250	3.0	31.3	28.8	26.9	26.0	24.9	80	1003.5	304.0	71
香港國際機場 HKIA	100	4.1	33.1	29.8	27.2	25.7	24.2	72	1003.7	272.0	64
打鼓嶺 Ta Kwu Ling	080 (99)	1.8 (99)	32.6	28.1	24.9		24.6	81 (92)	1003.8	403.0	
流浮山 Lau Fau Shan	090 (94)	3.7 (94)	31.0 (95)	28.1 (95)	25.8 (95)	25.8 (95)	24.9 (95)	83 (95)	1003.9 (95)	254.5 (95)	
大埔 Tai Po			30.9 (74)	28.3 (76)	26.0 (74)	25.8 (76)	24.8 (76)	82 (76)	1003.5 (76)		
石崗 Shek Kong	070 (70)	2.1 (70)	30.3	26.7	23.4		22.0	77	1003.4	322.0	
大帽山 Tai Mo Shan	090 (99)	7.6 (99)	23.8	21.7	20.0	21.0	20.6	94	1005.8	404.5	
沙田 Sha Tin	220 (88)	3.0 (88)	31.7 (90)	28.7 (91)	26.1 (90)		25.7 (91)	84 (91)	1003.1 (91)	458.5 (90)	
大老山 Tate's Cairn	200 (76)	6.3 (76)	26.7	24.1	22.2		22.7	92	1005.7	393.0	
沙螺灣 Sha Lo Wan	230 (96)	4.7 (97)	32.1 (99)	28.6	26.1 (99)		25.0	82	1003.6 (19)	279.5 (99)	
長洲 Cheung Chau	110 (99)	6.3 (99)	30.4	27.5	25.6		25.2 (94)	86 (86)	1003.9	177.0	
橫瀾島 Waglan Island	230	6.6	31.3	28.3	26.1	25.8	24.7	81	1003.7	54.5 (89)	
平洲 Ping Chau	010 (80)	1.9 (84)	31.9 (84)	28.3	25.8 (84)					230.5 (99)	
大尾篤 Tai Mei Tuk	120 (99)	4.1 (98)	32.5 (99)	28.0	25.2 (99)					354.5	
塔門 Tap Mun	110 (99)	3.3 (99)	32.0 (98)	28.5	25.5 (98)					188.0	
鯽魚湖 Tsak Yue Wu	230	1.7	32.6	27.5	23.7		24.8	86		299.5	
將軍澳 Tseung Kwan O	200 (99)	2.5 (99)	-	-	-	-	-	-		265.0	
吉澳 Kat O			31.8 (93)	28.8 (95)	26.2 (93)					202.0 (92)	
屯門 Tuen Mun	160 (96)	2.1 (96)	31.2 (99)	28.6 (99)	26.3 (99)		24.2 (99)	77 (99)			
西貢 Sai Kung	150 (99)	3.4 (99)	31.5	28.8	26.4		23.8	75			
青衣青柏樓 Ching Pak House	180	4.7	30.8	28.3	26.1						
黃竹坑 Wong Chuk Hang	100 (99)	2.8 (99)	30.9	28.5	26.1		24.0	77			
青衣蜆殼油庫 Shell	130	3.0									
沙洲 Sha Chau	210 (99)	5.3 (99)									
九龍仔 Kowloon Tsai	240	3.4									
長沙灣 Cheung Sha Wan	220	3.1									
又一村 Yau Yat Chuen	090	3.2									
大磨刀 Tai Mo To	110 (99)	4.5 (99)									
啓德 Kai Tak	-	-									
小蠔灣 Siu Ho Wan	100 (99)	3.5 (99)									
九龍天星碼頭 Star Ferry, Kowloon	100 (96)	3.6 (96)									
北角 North Point	070	3.8									
青洲 Green Island	240 (94)	5.9 (95)									
中環天星碼頭 Star Ferry, Central	100 (97)	2.7 (97)									
中環廣場 Central Plaza	200 (99)	6.0 (99)									
深屈 Sham Wat	160 (86)	2.7 (86)									
彌勒山 Nei Lak Shan	210 (99)	8.4 (99)									
二東山 Yi Tung Shan	140 (98)	7.9 (98)									
大澳 Tai O	100 (98)	4.6 (98)									

當計算自動氣象站數值的可用數據低於99.5%時，其百分率顯示於右旁的括號內。

For automatic weather stations, the percentage of data available for computation, when less than 99.5, is given in brackets next to the monthly value.

- 表示沒有數據

- means data not available

表十八  
Table 18.

二零零零年八月氣象要素的數值  
Monthly Values of Meteorological Elements in August 2000

觀測站 Station	風 Wind		氣溫 Air Temperature			濕球溫度 Wet-bulb Temperature	露點 Dew Point	相對濕度 Relative Humidity	氣壓 Pressure	雨量 Rainfall	雲量 Cloud Amount
	盛行風向 Prevailing Direction	平均風速 Mean Speed	平均最高 Mean Maximum	平均 Mean	平均最低 Mean Minimum	平均 Mean	平均 Mean	平均 Mean	平均 Mean	總雨量 Total	平均 Mean
	度 degrees	米/秒 m/s	°C	°C	°C	°C	°C	%	百帕斯卡 hPa	毫米 mm	%
京士柏 King's Park	250	1.9	31.1	28.3	26.1	25.7	24.6	81	1004.5	555.0	
天文台 Observatory	250	2.0	30.8	28.5	26.6	25.9	24.9	81	1004.5	600.7	71
香港國際機場 HKIA	230	3.2	32.7	29.5	26.9	25.7	24.4	74	1004.4	370.6	67
打鼓嶺 Ta Kwu Ling	080 (99)	1.4 (99)	31.9	27.7	24.9		25.0	86	1004.4	385.5	
流浮山 Lau Fau Shan	150 (99)	3.3 (99)	30.7	27.8	25.4	26.0	25.3	87	1004.4	291.0	
大埔 Tai Po			30.4 (87)	27.7 (89)	25.6 (87)	25.7 (89)	24.9 (89)	85 (89)	1003.9 (89)		
石崗 Shek Kong	070 (87)	1.4 (87)	30.2	26.5	23.6		22.6 (77)	81 (77)	1004.1	262.0	
大帽山 Tai Mo Shan	190 (99)	6.5 (99)	23.8 (99)	21.8	20.1 (99)	21.1	20.7	94	1006.5	519.0	
沙田 Sha Tin	210 (99)	2.4 (99)	31.1	28.1	25.7		25.6	87	1003.8	485.5	
大老山 Tate's Cairn	190 (99)	5.0 (99)	26.8	24.0	22.3		22.8	93	1006.4	608.0	
沙螺灣 Sha Lo Wan	230 (98)	3.5 (98)	31.7	28.3	25.9		25.1	84	1004.9 (90)	318.5	
長洲 Cheung Chau	240 (82)	4.3 (98)	30.1 (99)	27.2 (99)	25.3 (99)		24.8 (99)	87 (99)	1004.6 (99)	420.5 (99)	
橫瀾島 Waglan Island	230 (99)	4.7 (99)	31.0 (81)	27.8 (81)	26.1 (81)	25.8 (81)	25.0 (81)	86 (81)	1004.9 (81)	174.0 (81)	
平洲 Ping Chau	160 (67)	1.3 (67)	31.0 (68)	27.6 (86)	25.4 (68)					148.0 (87)	
大尾篤 Tai Mei Tuk	260 (55)	2.6 (55)	31.2 (55)	27.4 (56)	25.0 (55)					171.5 (56)	
塔門 Tap Mun	110 (95)	1.9 (95)	30.8 (95)	27.4 (99)	24.9 (95)					267.0 (99)	
鯽魚湖 Tsak Yue Wu	240 (99)	1.4 (99)	31.7	26.8	23.5		24.7	89		496.5	
將軍澳 Tseung Kwan O	210 (73)	1.9 (96)	-	-	-	-	-	-		727.5 (97)	
吉澳 Kat O			30.2 (63)	27.3 (69)	25.5 (63)					353.5 (70)	
屯門 Tuen Mun	160 (99)	1.5 (99)	31.1	28.4	26.2		24.5	80			
西貢 Sai Kung	010 (96)	2.2 (96)	30.7 (97)	28.1 (97)	26.1 (97)		24.0 (97)	79 (97)			
青衣青柏樓 Ching Pak House	180 (99)	3.1 (99)	30.7	28.1	26.0						
黃竹坑 Wong Chuk Hang	120 (98)	1.9 (98)	30.6 (99)	28.0 (99)	25.9 (99)		24.4 (99)	82 (99)			
青衣蜆殼油庫 Shell	140 (99)	2.1 (99)									
沙洲 Sha Chau	210 (94)	4.3 (94)									
九龍仔 Kowloon Tsai	250 (99)	2.5 (99)									
長沙灣 Cheung Sha Wan	220 (99)	2.3 (99)									
又一村 Yau Yat Chuen	230 (99)	2.4 (99)									
大磨刀 Tai Mo To	080 (94)	3.5 (94)									
啓德 Kai Tak	150 (5)	3.9 (5)									
小蠔灣 Siu Ho Wan	180 (94)	2.8 (94)									
九龍天星碼頭 Star Ferry, Kowloon	090 (97)	2.4 (97)									
北角 North Point	240 (99)	2.7 (99)									
青洲 Green Island	230 (78)	4.3 (78)									
中環天星碼頭 Star Ferry, Central	090 (97)	1.8 (97)									
中環廣場 Central Plaza	190 (99)	4.7 (99)									
深屈 Sham Wat	160 (92)	2.5 (92)									
彌勒山 Nei Lak Shan	210 (98)	6.9 (98)									
二東山 Yi Tung Shan	210 (95)	6.3 (95)									
大澳 Tai O	200 (93)	3.5 (93)									

當計算自動氣象站數值的可用數據低於99.5%時，其百分率顯示於右旁的括號內。

For automatic weather stations, the percentage of data available for computation, when less than 99.5, is given in brackets next to the monthly value.

- 表示沒有數據

- means data not available

表十九  
Table 19.

二零零零年九月氣象要素的數值  
Monthly Values of Meteorological Elements in September 2000

觀測站 Station	風 Wind		氣溫 Air Temperature			濕球溫度 Wet-bulb Temperature	露點 Dew Point	相對濕度 Relative Humidity	氣壓 Pressure	雨量 Rainfall	雲量 Cloud Amount
	盛行風向 Prevailing Direction	平均風速 Mean Speed	平均最高 Mean Maximum	平均 Mean	平均最低 Mean Minimum	平均 Mean	平均 Mean	平均 Mean	平均 Mean	總雨量 Total	平均 Mean
	度 degrees	米/秒 m/s	°C	°C	°C	°C	°C	%	百帕斯卡 hPa	毫米 mm	%
京士柏 King's Park	090	2.9	30.8	27.4	25.0	23.5	21.5	72	1008.9	129.5	
天文台 Observatory	080	2.9	29.9	27.7	25.8	23.9	21.9	72	1009.0	152.6	61
香港國際機場 HKIA	100	3.9	31.9	28.5	25.8	23.3	21.0	65	1008.9	50.6	50
打鼓嶺 Ta Kwu Ling	080 (99)	2.3 (99)	31.3	26.8	23.3		21.6	75	1009.1	88.0	
流浮山 Lau Fau Shan	080 (99)	3.8 (99)	30.1	26.9	24.3	23.6	22.0	76	1009.0	42.5	
大埔 Tai Po			29.2 (98)	26.8 (98)	24.4 (98)	23.6 (98)	21.9 (98)	76 (98)	1008.7 (98)		
石崗 Shek Kong	070 (73)	1.4 (73)	30.1	25.9	22.4		20.3	72	1008.7	32.0	
大帽山 Tai Mo Shan	090 (99)	8.1 (99)	23.0	20.0	18.1	18.3	17.1	85	1010.9	138.0	
沙田 Sha Tin	090 (99)	2.5 (99)	30.6	27.3	24.7		22.7	77	1008.6	124.0	
大老山 Tate's Cairn	100 (99)	6.3 (99)	24.8	22.4	20.6		19.6	86	1010.8	159.0	
沙螺灣 Sha Lo Wan	090 (99)	4.2 (99)	31.1 (99)	27.2	24.3 (99)	24.0 (38)	22.0	74	1009.0	40.5 (99)	
長洲 Cheung Chau	110	5.7	29.8	26.5	24.2		22.6	80	1009.1	84.0	
橫瀾島 Waglan Island	080	6.6	29.7	26.8	25.2	23.6	21.9	76	1008.7	60.0	
平洲 Ping Chau	080 (68)	1.5 (68)	31.1 (68)	26.8 (91)	24.2 (68)					45.5 (93)	
大尾篤 Tai Mei Tuk	040 (79)	4.7 (79)	31.8 (79)	27.0 (82)	24.0 (79)					113.0 (83)	
塔門 Tap Mun	110 (97)	3.4 (97)	30.5 (97)	27.0	24.4 (97)					136.0	
鯽魚湖 Tsak Yue Wu	060 (99)	2.3 (99)	31.4	26.1	22.1		21.7	79		204.0	
將軍澳 Tseung Kwan O	020 (99)	2.5 (99)	-	-	-	-	-	-		96.5	
吉澳 Kat O			29.7 (54)	26.9 (55)	25.1 (54)					8.0 (55)	
屯門 Tuen Mun	030 (99)	1.9 (99)	30.4	27.4	25.1		21.0	69			
西貢 Sai Kung	010	3.4	29.3	27.0	25.1		20.9	70			
青衣青柏樓 Ching Pak House	070 (99)	4.3 (99)	30.5	27.4	25.3						
黃竹坑 Wong Chuk Hang	100 (96)	3.0 (96)	30.6 (96)	27.5 (97)	25.1 (96)		20.3 (97)	67 (97)			
青衣蜆殼油庫 Shell	130 (99)	2.7 (99)									
沙洲 Sha Chau	130 (96)	4.8 (96)									
九龍仔 Kowloon Tsai	090 (99)	2.6 (99)									
長沙灣 Cheung Sha Wan	090 (99)	2.8 (99)									
又一村 Yau Yat Chuen	090 (98)	3.4 (98)									
大磨刀 Tai Mo To	120	4.3									
啓德 Kai Tak	100 (94)	4.1 (94)									
小蠔灣 Siu Ho Wan	100 (99)	3.6 (99)									
九龍天星碼頭 Star Ferry, Kowloon	100 (90)	3.5 (90)									
北角 North Point	060 (99)	3.7 (99)									
青洲 Green Island	080 (92)	5.9 (93)									
中環天星碼頭 Star Ferry, Central	090 (98)	3.2 (98)									
中環廣場 Central Plaza	100	5.4									
深屈 Sham Wat	160 (99)	2.7 (99)									
彌勒山 Nei Lak Shan	090 (99)	7.5 (99)									
二東山 Yi Tung Shan	140 (99)	7.9 (99)									
大澳 Tai O	100 (99)	3.4 (99)									

當計算自動氣象站數值的可用數據低於99.5%時，其百分率顯示於右旁的括號內。

For automatic weather stations, the percentage of data available for computation, when less than 99.5, is given in brackets next to the monthly value.

- 表示沒有數據

- means data not available

表二十  
Table 20.

二零零零年十月氣象要素的數值  
Monthly Values of Meteorological Elements in October 2000

觀測站 Station	風 Wind		氣溫 Air Temperature			濕球溫度 Wet-bulb Temperature	露點 Dew Point	相對濕度 Relative Humidity	氣壓 Pressure	雨量 Rainfall	雲量 Cloud Amount
	盛行風向 Prevailing Direction	平均風速 Mean Speed	平均最高 Mean Maximum	平均 Mean	平均最低 Mean Minimum	平均 Mean	平均 Mean	平均 Mean	平均 Mean	總雨量 Total	平均 Mean
	度 degrees	米/秒 m/s	°C	°C	°C	°C	°C	%	百帕斯卡 hPa	毫米 mm	%
京士柏 King's Park	090	3.1	29.0	25.7	23.5	22.6	21.0	76	1011.8	191.0	
天文台 Observatory	070	3.4	27.8	26.0	24.2	23.0	21.5	77	1011.9	204.1	70
香港國際機場 HKIA	090	4.5	29.7	26.6	24.3	22.5	20.6	70	1011.9	126.3	64
打鼓嶺 Ta Kwu Ling	070 (96)	2.6 (96)	29.0 (99)	25.1 (99)	22.2 (99)		20.8 (99)	78 (99)	1012.1 (99)	141.5 (99)	
流浮山 Lau Fau Shan	080 (97)	4.0 (97)	27.7 (99)	25.0	22.5 (99)	22.6 (98)	21.4 (98)	81 (98)	1012.1	177.0 (99)	
大埔 Tai Po			27.4 (99)	25.3	23.3 (99)	22.5	21.0	78	1011.7		
石崗 Shek Kong	070 (74)	1.9 (74)	27.1 (99)	23.6	21.0 (99)		19.2	77	1011.8	0.0 (30)	
大帽山 Tai Mo Shan	090 (97)	9.4 (97)	20.7 (99)	18.5	16.8 (99)	17.7	17.2	92	1013.8	183.5 (99)	
沙田 Sha Tin	020 (97)	2.8 (97)	28.4 (99)	25.6	23.3 (99)		22.0	81	1011.7	201.5 (99)	
大老山 Tate's Cairn	100 (97)	7.6 (97)	22.8 (99)	20.8	19.2 (99)		19.3	92	1013.7	294.0 (99)	
沙螺灣 Sha Lo Wan	090 (93)	5.2 (93)	28.5 (96)	25.1 (97)	22.8 (96)	22.7 (92)	21.4 (92)	80 (92)	1012.0 (97)	118.0 (96)	
長洲 Cheung Chau	090 (97)	6.8 (97)	28.4 (99)	25.3	23.2 (99)		22.0	83	1011.9	101.5 (99)	
橫瀾島 Waglan Island	070 (97)	9.1 (97)	28.3 (99)	25.6	24.0 (99)	22.8	21.3	78	1011.6	79.5 (99)	
平洲 Ping Chau	080 (80)	1.9 (80)	29.1 (79)	25.3 (98)	23.0 (79)					107.5 (99)	
大尾篤 Tai Mei Tuk	030 (99)	5.8 (99)	29.7 (99)	25.2	22.8 (99)					174.5	
塔門 Tap Mun	100 (98)	3.9 (98)	28.6 (98)	25.5	23.2 (98)					124.5	
鯽魚湖 Tsak Yue Wu	040 (96)	2.6 (96)	29.0 (99)	24.6	21.5 (99)		21.3	83		-	
將軍澳 Tseung Kwan O	020 (97)	2.6 (97)	-	-	-	-	-	-		197.0 (99)	
吉澳 Kat O			27.9 (98)	25.5	23.5 (98)					190.0	
屯門 Tuen Mun	030 (86)	2.0 (86)	28.1 (99)	25.5	23.4 (99)		20.5	74			
西貢 Sai Kung	360 (95)	4.4 (95)	27.3 (98)	25.4 (99)	23.6 (98)		20.6 (99)	75 (99)			
青衣青柏樓 Ching Pak House	070 (97)	5.0 (97)	28.2 (99)	25.6	23.7 (99)						
黃竹坑 Wong Chuk Hang	100 (97)	3.9 (97)	28.5 (99)	25.9	23.7 (99)		20.4	72			
青衣蜆殼油庫 Shell	120 (97)	2.7 (97)									
沙洲 Sha Chau	010 (97)	5.8 (97)									
九龍仔 Kowloon Tsai	080 (97)	2.9 (97)									
長沙灣 Cheung Sha Wan	070 (96)	3.1 (96)									
又一村 Yau Yat Chuen	090 (97)	3.8 (97)									
大磨刀 Tai Mo To	100 (97)	5.0 (97)									
啓德 Kai Tak	100 (97)	4.4 (97)									
小蠔灣 Siu Ho Wan	090 (96)	3.8 (96)									
九龍天星碼頭 Star Ferry, Kowloon	090 (24)	3.1 (24)									
北角 North Point	060 (97)	4.3 (97)									
青洲 Green Island	080 (94)	7.6 (96)									
中環天星碼頭 Star Ferry, Central	090 (95)	3.9 (95)									
中環廣場 Central Plaza	070 (97)	6.6 (97)									
深屈 Sham Wat	160 (97)	2.6 (97)									
彌勒山 Nei Lak Shan	080 (96)	8.7 (96)									
二東山 Yi Tung Shan	110 (96)	9.2 (96)									
大澳 Tai O	080 (96)	3.2 (96)									

當計算自動氣象站數值的可用數據低於99.5%時，其百分率顯示於右旁的括號內。

For automatic weather stations, the percentage of data available for computation, when less than 99.5, is given in brackets next to the monthly value.

- 表示沒有數據

- means data not available

表二十一  
Table 21.

二 零 零 零 年 十 一 月 氣 象 要 素 的 數 值  
Monthly Values of Meteorological Elements in November 2000

觀測站 Station	風 Wind		氣溫 Air Temperature			濕球溫度 Wet-bulb Temperature	露點 Dew Point	相對濕度 Relative Humidity	氣壓 Pressure	雨量 Rainfall	雲量 Cloud Amount
	盛行風向 Prevailing Direction	平均風速 Mean Speed	平均最高 Mean Maximum	平均 Mean	平均最低 Mean Minimum	平均 Mean	平均 Mean	平均 Mean	平均 Mean	總雨量 Total	平均 Mean
	度 degrees	米 / 秒 m / s	°C	°C	°C	°C	°C	%	百帕斯卡 hPa	毫米 mm	%
京士柏 King's Park	090	2.5	24.0	20.8	18.6	17.5	15.1	71	1016.4	93.5	
天文台 Observatory	070	2.4	22.9	21.0	19.2	18.1	16.0	74	1016.6	96.8	68
香港國際機場 HKIA	090	3.7	24.2	21.1	18.7	17.1	14.4	66	1016.7	107.4	65
打鼓嶺 Ta Kwu Ling	340	2.4	23.5	19.4	16.1		14.7	76	1016.9	77.5	
流浮山 Lau Fau Shan	080 (99)	3.5 (99)	23.0	19.8	17.3	17.3 (98)	15.4 (98)	77 (98)	1016.9	62.0	
大埔 Tai Po			22.5	19.7	17.4	17.1	15.1	76	1016.6		
石崗 Shek Kong	040 (99)	2.3 (99)	22.4	18.7	15.6		13.8	74	1016.6	106.0	
大帽山 Tai Mo Shan	080 (88)	8.0 (88)	17.0 (89)	14.3 (89)	11.8 (89)	12.9 (89)	11.5 (89)	85 (89)	1018.2 (89)	71.5 (89)	
沙田 Sha Tin	360	2.6	23.4	20.3	17.8		16.1	78	1016.4	93.0	
大老山 Tate's Cairn	090 (99)	7.5 (99)	18.4	15.9	13.8		13.2	85	1018.2 (99)	99.5	
沙螺灣 Sha Lo Wan	090 (99)	3.6 (99)	23.3	19.9	17.4	17.6 (94)	15.8 (94)	77 (94)	1016.9	108.5	
長洲 Cheung Chau	360	6.4	23.3	20.1	18.0		16.2	79	1016.5	64.0	
橫瀾島 Waglan Island	010 (99)	8.0 (99)	22.5 (97)	20.4	18.8 (97)	17.5	15.4	74	1016.1	43.5 (97)	
平洲 Ping Chau	090 (78)	1.7 (78)	24.2 (77)	19.9 (99)	17.3 (77)					60.0	
大尾篤 Tai Mei Tuk	040 (99)	3.9 (99)	24.3 (99)	20.0	17.4 (99)					84.5 (97)	
塔門 Tap Mun	340 (98)	4.0 (98)	23.5 (98)	19.8	17.2 (98)					74.0	
鯽魚湖 Tsak Yue Wu	030 (99)	3.1 (99)	23.4 (99)	18.9 (99)	15.3 (99)		15.2 (99)	80 (99)		94.5	
將軍澳 Tseung Kwan O	070	2.3	-	-	-	-	-	-		78.0	
吉澳 Kat O			21.8 (81)	19.5 (82)	17.4 (81)					15.5 (82)	
屯門 Tuen Mun	030	2.5	23.5	20.2	17.7		14.4	70			
西貢 Sai Kung	010	4.1	22.3	20.2	18.2		14.5	71			
青衣青柏樓 Ching Pak House	330 (99)	3.9 (99)	23.8	20.6	18.5						
黃竹坑 Wong Chuk Hang	100 (99)	3.0 (99)	24.3	21.2	18.9		14.6	67			
青衣蜆殼油庫 Shell	120 (99)	2.5 (99)									
沙洲 Sha Chau	010	5.8									
九龍仔 Kowloon Tsai	010 (99)	2.1 (99)									
長沙灣 Cheung Sha Wan	040 (99)	2.4 (99)									
又一村 Yau Yat Chuen	020 (99)	3.3 (99)									
大磨刀 Tai Mo To	010	4.3									
啓德 Kai Tak	110	3.7									
小蠔灣 Siu Ho Wan	090	3.6									
九龍天星碼頭 Star Ferry, Kowloon	090 (97)	2.8 (97)									
北角 North Point	070 (99)	3.5 (99)									
青洲 Green Island	020 (36)	6.2 (36)									
中環天星碼頭 Star Ferry, Central	090 (97)	2.9 (97)									
中環廣場 Central Plaza	070	4.9									
深屈 Sham Wat	340 (99)	2.8 (99)									
彌勒山 Nei Lak Shan	080 (99)	7.7 (99)									
二東山 Yi Tung Shan	340 (99)	8.3 (99)									
大澳 Tai O	090 (99)	2.3 (99)									

當計算自動氣象站數值的可用數據低於99.5%時，其百分率顯示於右旁的括號內。

For automatic weather stations, the percentage of data available for computation, when less than 99.5, is given in brackets next to the monthly value.

- 表示沒有數據

- means data not available

表二十二  
Table 22.

二 零 零 零 年 十 二 月 氣 象 要 素 的 數 值  
Monthly Values of Meteorological Elements in December 2000

觀測站 Station	風 Wind		氣溫 Air Temperature			濕球溫度 Wet-bulb Temperature	露點 Dew Point	相對濕度 Relative Humidity	氣壓 Pressure	雨量 Rainfall	雲量 Cloud Amount
	盛行風向 Prevailing Direction	平均風速 Mean Speed	平均最高 Mean Maximum	平均 Mean	平均最低 Mean Minimum	平均 Mean	平均 Mean	平均 Mean	平均 Mean	總雨量 Total	平均 Mean
	度 degrees	米 / 秒 m / s	°C	°C	°C	°C	°C	%	百帕斯卡 hPa	毫米 mm	%
京士柏 King's Park	090	2.2	22.6	18.6	16.0	15.8	13.7	74	1018.1	52.0	
天文台 Observatory	080	2.3	21.0	18.9	17.0	16.3	14.3	76	1018.4	56.0	55
香港國際機場 HKIA	090	3.4	22.2	19.0	16.2	15.3	12.8	68	1018.3	64.0	50
打鼓嶺 Ta Kwu Ling	340 (98)	2.1 (98)	22.2 (99)	17.2 (99)	13.0 (99)		12.8 (99)	77 (99)	1018.5 (99)	58.0 (99)	
流浮山 Lau Fau Shan	080	3.2	21.3	17.6	14.5	14.9	12.7	74	1018.4	60.5	
大埔 Tai Po			20.9	17.7	14.7	15.4	13.6	78	1018.3		
石崗 Shek Kong	040	1.9	21.4	16.8	13.0		12.1	75	1018.2	68.5	
大帽山 Tai Mo Shan	090 (99)	6.9 (99)	15.6 (99)	12.5 (99)	9.7 (99)	11.3 (99)	10.0 (99)	86 (99)	1020.0 (99)		3.5 (80)
沙田 Sha Tin	020	2.3	21.9	18.1	14.9		14.3	80	1018.1	64.0	
大老山 Tate's Cairn	090 (99)	6.1 (99)	16.7	13.9	11.6		9.8	78	1019.9	71.0	
沙螺灣 Sha Lo Wan	090 (96)	3.2 (96)	22.0 (99)	18.2	15.1 (99)	15.6	13.7	76	1018.6 (81)	57.5 (99)	
長洲 Cheung Chau	360	5.4	21.8	18.0	15.4		14.7	82	1018.2	33.5	
橫瀾島 Waglan Island	070	7.0	20.7	18.2	16.4	15.6	13.6	76	1017.9	21.0	
平洲 Ping Chau	340 (76)	1.5 (76)	22.9 (76)	18.0 (98)	14.6 (76)					49.0 (98)	
大尾篤 Tai Mei Tuk	040 (86)	3.6 (86)	22.1 (86)	18.2 (93)	15.2 (86)					58.5 (86)	
塔門 Tap Mun	340 (40)	3.4 (40)	21.9 (85)	17.5 (99)	14.2 (85)					64.0	
鯽魚湖 Tsak Yue Wu	040 (99)	2.4 (99)	22.2	16.5	12.0		13.1	82		61.5	
將軍澳 Tseung Kwan O	070	2.1	21.3 (83)	17.6 (83)	14.7 (83)	15.0 (83)	12.9 (83)	76 (83)		67.0	
吉澳 Kat O			21.0 (82)	18.4 (86)	16.1 (82)					2.5 (88)	
屯門 Tuen Mun	020	1.9	21.9	18.2	15.1		12.9	72			
西貢 Sai Kung	010	3.1	20.6	17.9	15.5		12.9	73			
青衣青柏樓 Ching Pak House	330	3.4	22.3	18.6	16.1						
黃竹坑 Wong Chuk Hang	100 (99)	2.6 (99)	22.5 (99)	18.9 (99)	16.0 (99)		12.9 (99)	69 (99)			
青衣蜆殼油庫 Shell	340 (99)	2.1 (99)									
沙洲 Sha Chau	010 (99)	4.7 (99)									
九龍仔 Kowloon Tsai	090	1.6									
長沙灣 Cheung Sha Wan	030	2.1									
又一村 Yau Yat Chuen	100	2.8									
大磨刀 Tai Mo To	010 (99)	3.8 (99)									
啓德 Kai Tak	110	3.5									
小蠔灣 Siu Ho Wan	100 (99)	3.1 (99)									
九龍天星碼頭 Star Ferry, Kowloon	100 (98)	3.0 (98)									
北角 North Point	070	3.4									
青洲 Green Island	080 (90)	5.8 (90)									
中環天星碼頭 Star Ferry, Central	100 (98)	2.6 (98)									
中環廣場 Central Plaza	080	4.3									
深屈 Sham Wat	340 (99)	2.5 (99)									
彌勒山 Nei Lak Shan	070 (99)	6.7 (99)									
二東山 Yi Tung Shan	340 (99)	6.8 (99)									
大澳 Tai O	090 (99)	2.1 (99)									

當計算自動氣象站數值的可用數據低於99.5%時，其百分率顯示於右旁的括號內。

For automatic weather stations, the percentage of data available for computation, when less than 99.5, is given in brackets next to the monthly value.

表二十三  
Table 23.

二 零 零 零 年 全 年 氣 象 要 素 的 數 值  
Annual Values of Meteorological Elements in 2000

觀測站 Station	風 Wind		氣溫 Air Temperature			濕球溫度 Wet-bulb Temperature	露點 Dew Point	相對濕度 Relative Humidity	氣壓 Pressure	雨量 Rainfall	雲量 Cloud Amount
	盛行風向 Prevailing Direction	平均風速 Mean Speed	平均最高 Mean Maximum	平均 Mean	平均最低 Mean Minimum	平均 Mean	平均 Mean	平均 Mean	平均 Mean	總雨量 Total	平均 Mean
	度 degrees	米 / 秒 m / s	°C	°C	°C	°C	°C	%	百帕斯卡 hPa	毫米 mm	%
京士柏 King's Park	090	2.7	26.1	23.0	20.8	20.3	18.7	77	1011.9	2664.5	
天文台 Observatory	080	2.8	25.5	23.3	21.5	20.7	19.1	78	1011.9	2752.3	69
香港國際機場 HKIA	080	3.9	27.1	23.9	21.5	20.2	18.2	71	1012.0	2103.9	64
打鼓嶺 Ta Kwu Ling	080 (98)	2.2 (98)	26.7	22.5	19.4		18.3	78 (99)	1012.2	2226.0	
流浮山 Lau Fau Shan	080 (98)	3.6 (98)	25.8 (99)	22.6 (99)	20.1 (99)	20.1 (98)	18.6 (98)	79 (98)	1012.0 (99)	2047.5 (99)	
大埔 Tai Po			25.3 (91)	22.6 (92)	20.3 (91)	20.3 (92)	18.9 (92)	81 (92)	1012.0 (93)		
石崗 Shek Kong	070 (89)	2.1 (89)	25.8 (99)	22.0	18.8 (99)		17.0 (96)	75 (96)	1011.7	1860.0 (94)	
大帽山 Tai Mo Shan	090 (97)	7.3 (97)	19.4 (98)	16.9 (99)	14.7 (98)	17.1 (81)	14.8 (98)	89 (98)	1013.7 (99)	2203.5 (88)	
沙田 Sha Tin	090 (97)	2.6 (97)	26.0 (99)	23.0 (99)	20.5 (99)		19.5 (97)	82 (97)	1011.5 (99)	2714.5 (99)	
大老山 Tate's Cairn	100 (96)	6.4 (96)	21.0	18.5	16.6		16.2 (90)	88 (90)	1013.8	2911.5 (98)	
沙螺灣 Sha Lo Wan	090 (96)	4.1 (96)	26.6 (98)	23.0 (98)	20.4 (98)	20.0 (27)	18.8 (95)	78 (95)	1010.8 (41)	1857.5 (98)	
長洲 Cheung Chau	100 (90)	5.7 (95)	25.7 (98)	22.4 (99)	20.3 (98)		19.5 (98)	84 (97)	1011.9 (99)	1645.5 (99)	
橫瀾島 Waglan Island	070 (98)	6.7 (98)	25.3 (91)	22.4 (92)	20.7 (91)	20.2 (92)	18.8 (92)	81 (92)	1011.9 (92)	1225.0 (94)	
平洲 Ping Chau	090 (79)	1.6 (79)	26.3 (79)	22.4 (97)	20.0 (79)					1409.5 (84)	
大尾篤 Tai Mei Tuk	110 (92)	3.8 (92)	27.0 (93)	22.5 (94)	19.8 (93)					2171.5 (93)	
塔門 Tap Mun	120 (94)	3.0 (94)	25.4 (97)	22.1	19.6 (97)					1977.0	
鯽魚湖 Tsak Yue Wu	040 (95)	2.2 (95)	26.3 (96)	21.6 (96)	18.1 (96)		19.8 (78)	83 (96)		2087.5 (88)	
將軍澳 Tseung Kwan O	020 (96)	2.2 (98)	22.9 (50)	20.5 (50)	18.6 (50)	20.4 (28)	18.9 (28)	79 (28)		2701.5 (99)	
吉澳 Kat O			25.1 (89)	22.5 (91)	20.4 (89)					1942.0 (91)	
屯門 Tuen Mun	030 (97)	2.2 (97)	25.8	22.9	20.7		19.1 (81)	73 (81)			
西貢 Sai Kung	010 (98)	3.2 (98)	24.9 (99)	22.6	20.6 (99)		17.9	76			
青衣青柏樓 Ching Pak House	130 (98)	4.0 (98)	25.8 (99)	22.9 (99)	20.9 (99)						
黃竹坑 Wong Chuk Hang	100 (98)	2.8 (98)	26.1 (99)	23.3 (99)	21.0 (99)		17.9 (99)	73 (99)			
青衣蜆殼油庫 Shell	120 (98)	2.6 (98)									
沙洲 Sha Chau	120 (97)	5.1 (97)									
九龍仔 Kowloon Tsai	090 (98)	2.5 (98)									
長沙灣 Cheung Sha Wan	080 (98)	2.3 (98)									
又一村 Yau Yat Chuen	100 (96)	3.1 (96)									
大磨刀 Tai Mo To	110 (97)	4.3 (97)									
啓德 Kai Tak	110 (66)	3.8 (66)									
小蠔灣 Siu Ho Wan	100 (96)	3.5 (96)									
九龍天星碼頭 Star Ferry, Kowloon	100 (89)	3.3 (89)									
北角 North Point	070 (97)	3.6 (97)									
青洲 Green Island	070 (86)	6.2 (87)									
中環天星碼頭 Star Ferry, Central	090 (96)	2.8 (96)									
中環廣場 Central Plaza	070 (97)	5.2 (97)									
深屈 Sham Wat	160 (95)	2.6 (95)									
彌勒山 Nei Lak Shan	080 (98)	7.4 (98)									
二東山 Yi Tung Shan	140 (94)	7.4 (94)									
大澳 Tai O	100 (97)	3.4 (97)									

當計算自動氣象站數值的可用數據低於99.5%時，其百分率顯示於右旁的括號內。

For automatic weather stations, the percentage of data available for computation, when less than 99.5, is given in brackets next to the annual value.



表二十四  
Table 24.

二零零零年每月的蒸發量、可能蒸散量、最低草溫及土壤溫度  
Monthly Values of Evaporation, Potential Evapotranspiration,  
Grass Minimum Temperature and Soil Temperature in 2000

月份 Month	台站 Station	日平均 風移動量 Mean Daily Wind Movement	蒸發皿水溫 Pan-water Temperature						平均土壤溫度 Mean Soil Temperature														
			平均 Mean			日平均 蒸發量 Mean Daily Evaporation	日平均 可能 蒸散量 Mean Daily Potential Evapotrans- piration	平均 最低草溫 Mean Grass Minimum Temperature	0.05 米深 At depth of 0.05 m		0.1 米深 At depth of 0.1 m		0.2 米深 At depth of 0.2 m		0.5 米深 At depth of 0.5 m		1 米深 At depth of 1.0 m		1.5 米深 At depth of 1.5 m		3 米深 At depth of 3.0 m		
			最高 Maximum	平均 Mean	最低 Minimum				07 時/hr	19 時/hr	07 時/hr	19 時/hr	07 時/hr	19 時/hr	07 時/hr	19 時/hr	07 時/hr	19 時/hr	07 時/hr	19 時/hr	07 時/hr	19 時/hr	07 時/hr
一月 Jan	KP HKO	50	21.4	16.8	12.2	2.3	2.0	11.8	17.1	19.5	18.0	19.7	18.9	19.5	20.0	19.9	21.3	21.4	22.8	22.7	25.7	25.6	
二月 Feb	KP HKO	46	20.2	15.9	11.5	1.9	1.9	11.6	16.0	18.4	16.8	18.5	17.6	18.2	18.6	18.6	20.1	20.1	21.6	21.6	24.6	24.6	
三月 Mar	KP HKO	51	26.0	20.4	14.9	3.0	2.0	15.3	19.1	22.7	19.6	22.3	20.2	21.3	20.6	20.5	20.7	20.7	21.3	21.3	(23.7)	23.7	
四月 Apr	KP HKO	43	28.4	24.1	19.9	2.7	4.4	20.6	23.2	25.7	23.5	25.3	23.8	24.6	24.2	24.1	23.7	23.7	23.2	23.2	23.5	23.5	
五月 May	KP HKO	36	33.0	27.8	22.6	4.1	3.4	23.3	(26.1)	(28.9)	26.6	28.7	26.9	27.9	27.1	27.1	26.2	26.2	25.3	25.3	24.1	24.2	
六月 Jun	KP HKO	48	34.9	29.3	23.8	4.8	2.7	24.8	28.0	31.4	28.6	31.5	29.2	30.7	29.5	29.4	28.5	28.6	27.4	27.4	25.3	25.3	
七月 Jul	KP HKO	46	35.8	29.9	23.9	5.1	4.9	25.5	(25.0)	(27.2)	29.9	(27.2)	30.0	(28.1)	29.9	(28.3)	28.3	(27.4)	27.4	(26.5)	26.5	(24.3)	24.3
八月 Aug	KP HKO	36	34.4	29.2	24.0	4.4	4.3	25.3	28.9	31.9	29.6	31.8	30.1	31.1	30.5	30.5	29.7	29.7	28.7	28.7	(26.6)	(26.6)	
九月 Sep	KP HKO	42	34.4	28.3	22.3	4.9	2.2	22.7	28.1	30.6	28.2	30.8	29.1	30.9	29.5	29.5	28.6	28.6	27.9	27.9	25.7	25.7	
十月 Oct	KP HKO	47	31.2	26.1	21.0	3.9	2.7	25.5	27.5	30.8	27.3	28.9	28.1	29.1	29.4	29.3	28.9	28.9	28.5	28.5	26.8	26.8	
十一月 Nov	KP HKO	40	25.9	21.1	16.3	2.7	2.0	22.7	27.5	30.8	28.4	30.8	29.1	30.1	29.8	29.7	29.6	29.6	29.3	29.3	28.3	28.3	
十二月 Dec	KP HKO	31	31.2	26.1	21.0	3.9	2.7	23.9	26.3	28.6	27.2	28.9	28.0	28.6	28.9	28.7	29.2	29.2	29.1	29.1	28.3	28.3	
全年 Year	KP HKO	43	29.1	24.0	18.9	3.5	2.8	21.9	(22.8)	(24.3)	25.2	(24.5)	25.4	(25.3)	25.8	(27.6)	27.5	(27.8)	27.8	(27.9)	27.9	(27.2)	27.2
								17.2	21.4	23.4	22.3	23.7	23.0	23.6	24.4	24.3	26.0	25.9	27.0	27.0	27.9	27.9	
								18.0	19.9	20.7	20.0	20.9	20.9	21.3	23.4	23.3	24.6	24.6	25.7	25.6	26.6	26.5	
								13.0	19.3	21.2	20.2	21.5	21.0	21.5	22.3	22.1	23.8	23.8	25.0	25.0	26.9	26.9	
								15.7	17.4	18.2	17.6	18.4	18.5	18.9	20.9	20.8	22.3	22.2	23.5	23.4	25.3	25.3	
								19.4	(23.4)	(26.1)	24.2	26.1	24.8	25.6	25.5	25.4	25.7	25.7	25.8	25.8	(26.1)	(26.1)	
								(20.2)	(22.0)	23.5	(22.1)	23.6	(22.9)	23.8	(24.4)	24.4	(24.5)	24.6	(24.7)	24.6	(24.7)	24.7	

( ) 表示數據不完整  
( ) means incomplete data

表二十五  
Table 25.

二 零 零 零 年 北 角 消 防 局 及 橫 瀾 島 的 海 面 溫 度  
Monthly Sea Surface Temperature at North Point Fire Station  
and at Waglan Island in 2000

月份	Month	北角消防局				橫瀾島		
		North Point Fire Station				Waglan Island		
		7 時平均 Mean at 07 hr	14 時平均 Mean at 14 hr	最高 Maximum	最低 Minimum	最高 Maximum	平均 Mean	最低 Minimum
		°C	°C	°C	°C	°C	°C	°C
一月	January	17.2	17.5	18.5	15.0	(21.0)	(19.6)	(18.1)
二月	February	16.2	16.3	17.5	14.0	(18.2)	(17.1)	(13.8)
三月	March	(16.7)	16.9	20.0	15.0	(16.3)	(14.9)	(13.8)
四月	April	21.3	21.5	23.5	18.0	(23.1)	(20.7)	(18.1)
五月	May	24.9	25.3	27.0	23.5	(28.0)	(24.4)	(22.4)
六月	June	26.4	26.7	28.0	23.0	(28.4)	(27.1)	(25.7)
七月	July	27.1	27.5	29.0	26.0	(29.5)	(28.0)	(24.7)
八月	August	25.7	25.9	27.0	24.0	(27.1)	(24.5)	(21.3)
九月	September	26.7	27.1	28.5	25.5	(28.1)	(27.2)	(26.5)
十月	October	26.7	26.7	28.0	23.0	(28.6)	(26.9)	(24.7)
十一月	November	22.7	23.3	25.0	18.0	(24.8)	(22.8)	(21.2)
十二月	December	20.3	20.8	22.0	17.5	(21.8)	(20.1)	(18.5)

( ) 表示數據不完整  
- 表示沒有數據

( ) means incomplete data  
- means data not available

表二十六

## 二零零零年香港天文台錄得指定雨量、閃電及雷的日數

Table 26. Number of Days with Specified Rainfall Amounts, Number of Days with Lightning and Number of Days with Thunder Observed at the Hong Kong Observatory in 2000

Month 月份	日雨量超過或等於下列數值的日數 Number of days with rainfall greater than or equal to									閃電日數 Number of Days with Lightning	雷日數 Number of Days with Thunder
	微量 Trace	0.1 mm	1.0 mm	2.5 mm	5.0 mm	10.0 mm	25.0 mm	50.0 mm	100.0 mm		
一月 January	11	4	3	3	3	2	2	-	-	-	-
二月 February	16	12	9	5	1	-	-	-	-	-	-
三月 March	13	6	5	3	3	2	-	-	-	-	-
四月 April	26	20	14	9	9	8	6	4	2	8	5
五月 May	19	11	8	7	6	5	4	2	-	3	3
六月 June	20	15	11	9	6	5	4	3	2	6	4
七月 July	22	19	15	14	13	12	4	2	-	10	7
八月 August	21	17	15	15	13	10	8	5	1	15	10
九月 September	12	7	4	3	2	2	2	2	-	4	1
十月 October	22	15	12	10	6	4	2	1	1	1	-
十一月 November	15	8	6	5	4	3	1	-	-	-	-
十二月 December	9	7	4	2	2	2	1	-	-	-	-
全年 Year	206	141	106	85	68	55	34	19	6	47	30

- 表示沒有這種情況  
微量表示雨量少於0.05毫米

- means no such occurrence  
Trace means rainfall less than 0.05 mm

表二十七

Table 27.

## 二零零零年香港天文台每月錄得能見度低於指定數值的頻率百分比

Monthly Percentage Frequency of Visibility below Specified Values  
Observed at the Hong Kong Observatory in 2000

		能見度低於下列數值的頻率百分比 Percentage Frequency of Visibility below Specified Values											
月份	Month	0.1 公里 km	0.2 公里 km	0.5 公里 km	1.0 公里 km	1.5 公里 km	3.0 公里 km	5.0 公里 km	8.0 公里 km	10.0 公里 km	15.0 公里 km	20.0 公里 km	25.0 公里 km
一月	January	-	-	-	-	-	2.0	5.1	27.7	45.8	88.2	98.7	99.7
二月	February	-	-	-	0.3	0.7	5.9	12.6	33.0	46.7	87.6	98.6	99.4
三月	March	-	-	-	-	-	1.7	5.2	26.5	45.4	83.5	95.8	98.3
四月	April	-	-	0.3	0.6	0.7	6.5	12.6	30.7	45.3	82.5	91.9	97.4
五月	May	-	-	-	-	-	0.9	2.4	10.3	17.7	46.2	75.4	86.2
六月	June	-	-	-	0.1	0.3	1.1	2.4	5.4	8.8	19.2	36.5	55.4
七月	July	-	-	-	-	-	-	2.0	7.1	10.2	27.6	48.9	67.1
八月	August	-	-	-	-	-	1.5	3.4	7.9	10.5	28.0	48.7	66.3
九月	September	-	-	-	-	-	0.7	2.8	5.1	13.9	66.5	90.4	96.1
十月	October	-	-	-	-	-	0.3	1.1	7.7	15.1	51.3	85.5	96.6
十一月	November	-	-	-	-	-	0.3	1.7	7.2	21.0	64.9	91.9	97.4
十二月	December	-	-	-	-	-	0.5	2.6	19.1	31.5	81.9	95.4	98.8
全年	Year	-	-	*	0.1	0.1	1.8	4.4	15.6	25.9	60.5	79.7	88.2

- 表示沒有這種情況

\* 表示少於 0.1

- means no such occurrence.

\* means less than 0.1

表二十八 二零零零年有觀測員的雨量站的月及年雨量(毫米)

Table 28. Monthly and Annual Rainfall (mm) Recorded at Manned Stations in 2000

位置 Location	台站編號 Station No.	海拔高度(米) Height above Mean Sea Level (m)	一月 January	二月 February	三月 March	四月 April	五月 May	六月 June	七月 July	八月 August	九月 September	十月 October	十一月 November	十二月 December	年值 Year
香港仔下水塘 ABERDEEN LOWER RESERVOIR	10	85	( 50.8)	13.9	( 28.7)	( 398.6)	( 180.6)	N/A	( 145.8)	( 768.7)	( 13.4)	145.6	( 78.7)	48.7	(1873.5)
凹頭魚場 AU TAU POND FISH FARM	65	5	87.5	18.7	55.6	713.6	147.8	215.4	337.4	325.8	95.9	153.3	87.1	70.7	2308.8
青山農場 CASTLE PEAK FARM	31	10	96.4	36.9	42.4+	874.4	165.6	251.9	371.8	361.2	58.1	131.7+	89.0	74.6+	2554.0+
赤鱘角 CHEK LAP KOK	184	10	96.6	31.0	63.3	523.0	111.6	241.5	268.5	347.7	63.3	117.3	100.7	60.8	2025.3
香港中文大學 CHINESE UNIVERSITY OF HONG KONG	151	25	91.0	20.6+	47.7	490.3	275.2	407.8	544.7	536.3	148.6	198.2	102.1	70.8	2933.3+
川龍郊野公園管理站 CHUEN LUNG COUNTRY PARK MANAGEMENT CENTRE	52	330	40.2+	19.9+	32.8+	495.4	234.6	459.9	396.5	550.2	116.4	209.0	112.0	59.2	2726.1+
* 涌尾 CHUNG MEI	104	20	112.9	24.3	49.8	551.1	229.2	331.6	341.0	323.9	135.7	212.8	107.4	70.5	2490.2
清水灣鄉村俱樂部 CLEARWATER BAY GOLF AND COUNTRY CLUB	182	75	80.0	( 15.0)	( 28.1)	511.2	247.0	315.2	( 173.2)	( 545.7)	( 79.1)	( 139.1)	( 45.5)	45.6	(2224.7)
深水灣哥爾夫球場 DEEP WATER BAY GOLF COURSE	84	5	45.0	19.2	33.8+	502.9	260.8	364.8	213.8	862.0	147.5	234.4	93.2	43.6	2821.0+
愉景灣濾水廠 DISCOVERY BAY WATER TREATMENT WORKS	158	75	96.0	28.1	48.8	412.6+	134.8	219.2+	194.7+	304.1	70.7	132.3	75.5	47.1	1763.9+
粉嶺哥爾夫球場 FANLING GOLF COURSE	166	10	93.6	18.8	49.3	631.7	168.5	262.9	400.2	456.0	81.6	143.7	60.7	70.0	2437.0
# 跑馬地馬場 HAPPY VALLEY RACE COURSE	24	35	68.2	18.1+	42.3	587.4	258.0	430.7	255.2	767.5	150.9	234.4	103.1	58.9	2974.7+
# 萬宜水庫東站 HIGH ISLAND EAST	152	125	97.3	28.9	43.9	439.4	168.7	279.6	196.2	483.0	188.9	145.0	59.3	63.6	2193.8
# 萬宜水庫西站 HIGH ISLAND WEST	150	85	90.2	25.5	39.7	552.7	152.1	330.0	208.0	576.7	267.5	146.3	70.3	52.8	2511.8
海下郊野公園管理站 HOI HA COUNTRY PARK MANAGEMENT CENTRE	177	120	108.7	19.3+	38.0+	390.3+	127.6+	201.4	180.5+	386.0+	188.5	128.8+	77.3	72.5	1918.9+
* 鶴藪 HOK TAU	103	115	102.1	30.2	60.8	628.4	206.2	325.2	504.1	338.4	107.0	170.8	103.8	72.9	2649.9

月總雨量計算期由上月最後一日下午三時至本月最後一日下午三時，有#符號則以上月最後一日上午九時至本月最後一日上午九時。  
括號內數字表示記錄不完整。  
+表示有數據在核實時被調整。  
\*月雨量器  
TRACE 表示雨量少於0.05毫米  
N/A 沒有記錄

Monthly rainfall totals are reckoned from 15 hours on the last day of the previous month except those marked with # which are reckoned from 09 hours on the last day of the previous month.  
( ) indicates that the figure is obtained from an incomplete series of records.  
+ means that part of the data has been adjusted through quality control procedures.  
\* Monthly gauge  
TRACE means rainfall less than 0.05 mm  
N/A Record not available

表二十八 (續) 二零零零年有觀測員的雨量站的月及年雨量(毫米)

Table 28.(cont'd) Monthly and Annual Rainfall (mm) Recorded at Manned Stations in 2000

位置 Location	台站編號 Station No.	海拔高度(米) Height above Mean Sea Level (m)	一月 January	二月 February	三月 March	四月 April	五月 May	六月 June	七月 July	八月 August	九月 September	十月 October	十一月 November	十二月 December	年值 Year
天文台 HONG KONG OBSERVATORY	1	30	70.3	22.4	46.1	547.1	208.9	443.3	299.5	586.5	171.3	204.1	96.8	56.0	2752.3
城門水塘 JUBILEE RESERVOIR	212	200	75.1	( 13.0)	( 41.2)	( 457.9)	217.8	( 425.2)	357.0	547.3	160.0	( 175.0)	107.0	61.7	(2638.2)
將軍澳市中心道路及橋樑工程處 JUNK BAY DEVELOPMENT OFFICE	170	10	93.9	25.9	42.1	506.6	183.2	490.4	270.0	757.4	108.5	220.6	79.9	70.2	2848.7
嘉道理農場 KADOORIE EXPERIMENTAL & EXTENSION FARM	146	305	90.9	41.2	54.2	705.8	250.3	377.4	390.2	429.5	106.0	276.8	140.4	79.4	2942.1
吉澳漁業研究分站 KAT O FISHERIES RESEARCH SUB-STATION	122	10	147.7	28.7	48.3	467.6+	244.1	304.0	259.4	451.3	65.1+	202.1+	52.2	34.0+	2304.5+
京士柏氣象站 KING'S PARK METEOROLOGICAL STATION	28	65	73.6	23.5	45.5	573.6	217.3	450.3	308.4	571.8	155.9	193.9	96.2	52.8	2762.8
# 獅子會自然教育中心 LIONS NATURE EDUCATION CENTRE	82	45	121.0	41.2	38.0+	418.9+	182.0	329.4	205.3	564.3	176.8	198.0	68.5	62.6+	2406.0+
米埔 MAI PO	175	0	107.6	19.3	14.6+	795.4	76.5+	187.7	351.2	500.8	102.5	155.1	90.0	64.5	2465.2+
瑪利諾修院學校 MARYKNOLL CONVENT SCHOOL	56	45	71.7	10.1+	39.1	546.9	171.0	452.8	247.2+	513.2+	159.0	168.4	89.4	44.5	2513.3+
* 稔灣 NIM WAN	139	15	86.5	30.3	48.5	958.2	N/A	N/A	N/A	N/A	N/A	N/A	N/A	N/A	(1123.5)
山頂警署 PEAK POLICE STATION	128	400	111.6+	23.4+	42.4+	503.7+	126.4+	385.5+	302.3	740.5	126.0+	190.5	124.8	61.0	2738.1+
坪洲抽水站 PENG CHAU PUMPING STATION	136	5	70.0	19.4	42.9	394.4+	88.8+	260.8+	137.3+	299.4	73.7	96.3+	68.7	39.5+	1591.2+
薄扶林水塘 POKFULAM RESERVOIR	11	175	59.5	24.4	32.8	498.7+	214.0	412.5	215.4	660.9	157.8	145.8	98.8+	47.3	2567.9+
# 沙田馬場 SHA TIN RACE COURSE	157	10	87.8	25.2	43.1	515.7	272.9	441.3	476.1	516.7	141.8	208.1	95.5	65.7	2889.9
沙田濾水廠 SHA TIN TREATMENT WORKS	155	30	92.4	23.0	51.0	450.1	188.1	457.1	365.1+	524.8	153.8+	163.0	115.3+	59.6+	2643.3+

月總雨量計算期由上月最後一日下午三時至本月最後一日下午三時，  
有#符號則以上月最後一日上午九時至本月最後一日上午九時。  
括號內數字表示記錄不完整。  
+表示有數據在核對時被調整。  
\*月雨量器  
TRACE 表示雨量少於0.05毫米  
N/A 沒有記錄

Monthly rainfall totals are reckoned from 15 hours on the last day of the previous month except those  
marked with # which are reckoned from 09 hours on the last day of the previous month.  
( ) indicates that the figure is obtained from an incomplete series of records.  
+ means that part of the data has been adjusted through quality control procedures.  
\* Monthly gauge  
TRACE means rainfall less than 0.05 mm  
N/A Record not available

表二十八 (續) 二零零零年有觀測員的雨量站的月及年雨量(毫米)

Table 28.(cont'd) Monthly and Annual Rainfall (mm) Recorded at Manned Stations in 2000

位置 Location	台站編號 Station No.	海拔高度(米) Height above Mean Sea Level (m)	一月 January	二月 February	三月 March	四月 April	五月 May	六月 June	七月 July	八月 August	九月 September	十月 October	十一月 November	十二月 December	年值 Year
* 深屈 SHAM WAT	185	111	89.1+	39.0	55.3	440.8	78.7	257.3	321.5	325.1	59.0	129.0	111.4	62.1	1968.3+
石鼓洲康復中心 SHEK KWU CHAU REHABILITATION CENTRE	134	75	86.3	23.5	29.0	525.9	137.4	159.2	190.2	360.8	111.7	138.0	69.0	34.6	1865.6
石梨貝配水庫 SHEK LEI PUI SERVICE RESERVOIR	216	125	131.3	31.9	49.7	475.9	190.7	475.8	248.7+	488.4	129.7	176.4	105.6	65.8	2569.9+
石壁水塘 SHEK PIK RESERVOIR	68	5	75.1	21.0	41.3	404.1	121.0	236.9	166.8	354.6	38.5	135.7	60.0	38.6	1693.6
銀礦灣濾水廠 SILVER MINE BAY TREATMENT WORKS	126	60	85.9	21.5	51.9	602.1	199.6+	306.0	73.9+	340.6+	68.1+	153.3	72.6	49.9	2025.4+
打鼓嶺豬種繁殖場 TA KWU LING PIG BREEDING CENTRE	83	15	99.5	18.7	49.9	590.5	180.5	241.5	428.6	412.6	109.7	149.6	85.0	68.2	2434.3
# 大欖涌水塘 TAI LAM CHUNG RESERVOIR	20	45	87.0	24.0	52.0	575.0	144.1	306.0	299.0+	406.5	93.0	143.5	95.0	67.0	2292.1+
大欖郊野公園管理站 TAI LAM COUNTRY PARK MANAGEMENT CENTRE	171	95	99.4	26.6	51.7+	531.1+	141.6	288.8	474.4	333.8+	42.7+	119.8	86.6	59.4	2255.9+
大龍農場 TAI LUNG FARM	58	35	88.4	24.8	59.8+	358.1+	187.2	284.8	404.6	480.5	88.7+	155.8	94.7	71.5+	2298.9+
# 大尾篤抽水站 TAI MEI TUK PUMPING STATION	141	10	105.3	24.4	52.8	539.2	229.5	367.9	380.5	306.5+	130.9	183.3	92.2	65.8	2478.3+
大埔滘郊野公園管理站 TAI PO KAU COUNTRY PARK MANAGEMENT CENTRE	75	130	102.9	44.7	55.6	549.9	263.6	482.6	422.9	618.5	134.7	247.7	114.2	80.9	3118.2
大埔頭濾水廠 TAI PO TAU TREATMENT WORKS	102	105	90.5	38.8	36.5+	287.9+	262.5+	287.8+	322.5+	444.5+	110.5	159.5+	99.0	74.0	2214.0+
大潭副水塘 TAI TAM BYEWASH RESERVOIR	205	5	.4+	10.7+	9.4+	415.7+	307.9+	311.4+	179.1+	775.0+	133.9	N/A	76.6	36.0+	2256.1+
大潭篤水塘 TAI TAM TUK RESERVOIR	7	55	46.4	12.6	21.2+	504.2+	266.8+	312.9	223.6	824.6	139.1	235.4	78.9	53.8+	2719.5+
大老山氣象雷達站 TATE'S CAIRN WEATHER RADAR STATION	77	575	93.0	37.0	46.5	599.8	274.7	436.9	403.3	642.9	192.1	301.4	100.9	69.9	3198.4
天水圍 TIN SHUI WAI	174	10	( 57.8)	N/A	35.6	( 566.2)	( 84.8)	( 189.3)	( 223.9)	( 303.5)	N/A	( 175.9)	76.0	73.7	(1786.7)

月總雨量計算期由上月最後一日下午三時至本月最後一日下午三時，  
有#符號則以上月最後一日上午九時至本月最後一日上午九時。  
括號內數字表示記錄不完整。  
+表示有數據在核對時被調整。  
\*月雨量器  
TRACE 表示雨量少於0.05毫米  
N/A 沒有記錄

Monthly rainfall totals are reckoned from 15 hours on the last day of the previous month except those  
marked with # which are reckoned from 09 hours on the last day of the previous month.  
( ) indicates that the figure is obtained from an incomplete series of records.  
+ means that part of the data has been adjusted through quality control procedures.  
\* Monthly gauge  
TRACE means rainfall less than 0.05 mm  
N/A Record not available

表二十八 (續) 二零零零年有觀測員的雨量站的月及年雨量(毫米)

Table 28.(cont'd) Monthly and Annual Rainfall (mm) Recorded at Manned Stations in 2000

位置 Location	台站編號 Station No.	海拔高度(米) Height above Mean Sea Level (m)	一月 January	二月 February	三月 March	四月 April	五月 May	六月 June	七月 July	八月 August	九月 September	十月 October	十一月 November	十二月 December	年值 Year
* 鯽魚湖上站 TSAK YUE WU UPPER	180	80	98.0	35.7	51.4	460.5+	169.2	186.4+	305.0	479.3	270.2	185.7	100.7	79.5	2421.6+
荃灣濾水廠 TSUEN WAN R.G. FILTERS	159	120	60.1	15.1	45.2	( 408.5)	227.7	396.7	( 199.7)	535.5	( 156.8)	147.0	92.7	53.4	(2338.4)
荃灣區域試驗所 TSUEN WAN REGIONAL LABORATORY	183	10	100.7	25.0	37.8+	489.1	126.4	526.6	299.0+	539.6	130.3+	158.6	93.1	56.5	2582.7+
東涌凹郊野公園管理站 TUNG CHUNG AU COUNTRY PARK MANAGEMENT CENTRE	179	70	96.0	55.0	64.0	607.4	127.0+	457.0	352.5	441.0	52.0+	178.0	113.0	54.0+	2596.9+
黃肇枝中學 WONG SHIU CHI MIDDLE SCHOOL	81	25	36.8+	32.3	45.5+	513.5+	253.8	428.5	365.3	489.1+	130.9	200.3	102.8	76.0	2674.8+

月總雨量計算期由上月最後一日下午三時至本月最後一日下午三時，有#符號則以上月最後一日上午九時至本月最後一日上午九時。括號內數字表示記錄不完整。  
+表示有數據在核對時被調整。  
\*月雨量器  
TRACE 表示雨量少於0.05毫米  
N/A 沒有記錄

Monthly rainfall totals are reckoned from 15 hours on the last day of the previous month except those marked with # which are reckoned from 09 hours on the last day of the previous month.  
( ) indicates that the figure is obtained from an incomplete series of records.  
+ means that part of the data has been adjusted through quality control procedures.  
\* Monthly gauge  
TRACE means rainfall less than 0.05 mm  
N/A Record not available



表二十九 二零零零年天文台雨量數據收集系統各站錄得的月及年雨量(毫米)

Table 29. Monthly and Annual Rainfall (mm) Recorded at Rainfall Data Acquisition System Stations in 2000

位置 Location	台站編號 Station No.	海拔高度(米) Height above Mean Sea Level (m)	一月 January	二月 February	三月 March	四月 April	五月 May	六月 June	七月 July	八月 August	九月 September	十月 October	十一月 November	十二月 December	年值 Year
昂平 NGONG PING	R11	440	110.0 (99)	58.0 (99)	52.5 (99)	338.5 (89)	41.5 (69)	8.0 (23)	332.5 (98)	149.0 (72)	39.0 (98)	163.0 (99)	135.0 (99)	75.0 (99)	1502.0 (87)
愉景灣 DISCOVERY BAY	R12	75	48.5 (27)	31.0 (96)	45.5 (99)	515.0 (99)	153.0 (99)	279.5 (99)	265.0 (98)	374.0 (99)	88.5 (98)	130.5 (99)	89.0 (99)	51.0 (89)	2070.5 (92)
南丫島 LAMMA	R13	40	59.0 (99)	21.0 (99)	31.5 (99)	449.0 (99)	187.0 (99)	267.0 (99)	148.0 (98)	444.0 (86)	80.0 (98)	138.5 (99)	68.5 (99)	43.0 (96)	1936.5 (98)
鶴咀 CAPE D'AGUILAR	R14	50	74.0 (99)	16.0 (99)	18.0 (81)	559.0 (99)	180.0 (99)	255.5 (99)	203.5 (98)	780.0 (99)	131.5 (98)	213.5 (99)	72.0 (99)	58.0 (99)	2561.0 (98)
青洲 GREEN ISLAND	R17	75	58.0 (99)	16.0 (26)	37.5 (98)	424.5 (82)	111.0 (72)	421.0 (99)	222.5 (98)	475.0 (82)	77.5 (86)	113.5 (59)	58.5 (38)	45.5 (93)	2060.5 (78)
西貢 SAI KUNG	R18	105	86.5 (99)	38.5 (99)	36.5 (99)	406.5 (98)	168.5 (99)	380.0 (92)	202.5 (98)	424.5 (90)	69.0 (98)	167.5 (99)	77.5 (99)	70.5 (99)	2128.0 (98)
鯪魚涌 QUARRY BAY	R19	10	80.5 (99)	32.0 (98)	41.5 (99)	505.5 (99)	209.5 (99)	401.5 (99)	293.0 (98)	660.5 (99)	127.5 (98)	207.0 (99)	38.5 (87)	62.0 (97)	2659.0 (98)
踏石角 TAP SHEK KOK	R21	25	99.0 (99)	29.0 (99)	43.5 (99)	818.5 (99)	161.5 (99)	219.0 (99)	293.5 (98)	261.0 (99)	42.0 (98)	100.0 (99)	63.0 (99)	66.5 (99)	2196.5 (99)
尖鼻咀 TSIM BEI TSUI	R22	5	104.5 (99)	24.5 (99)	36.0 (99)	709.5 (99)	74.0 (99)	70.0 (89)	251.5 (98)	510.5 (99)	67.0 (98)	162.5 (99)	69.0 (99)	59.5 (99)	2138.5 (98)
大埔 TAI PO	R23	25	91.5 (99)	33.5 (99)	44.5 (99)	569.0 (99)	237.5 (99)	386.0 (99)	341.5 (98)	490.5 (99)	109.5 (98)	187.0 (99)	92.0 (99)	70.0 (99)	2652.5 (99)
沙頭角 SHA TAU KOK	R24	35	113.0 (99)	28.0 (99)	42.0 (98)	532.0 (97)	199.5 (98)	230.0 (99)	448.5 (98)	304.5 (99)	101.0 (98)	186.0 (99)	96.5 (99)	66.0 (99)	2347.0 (99)
北潭凹 PAK TAM AU	R25	105	-	-	-	-	-	193.0 (34)	338.5 (98)	265.0 (56)	21.5 (81)	184.0 (95)	102.5 (99)	78.0 (99)	1184.0 (47)
石崗 SHEK KONG	R26	10	69.5 (99)	24.5 (99)	43.0 (57)	543.0 (99)	144.0 (99)	241.5 (99)	316.5 (98)	263.0 (99)	32.0 (98)	-	104.5 (99)	68.5 (99)	1850.0 (90)
元朗 YUEN LONG	R27	90	82.5 (99)	30.0 (99)	43.0 (99)	460.0 (44)	9.5 (24)	196.0 (99)	287.0 (89)	118.5 (51)	4.5 (43)	151.0 (99)	70.5 (99)	63.5 (99)	1516.0 (79)
凹頭 AU TAU	R28	5	84.0 (99)	21.5 (96)	50.0 (99)	701.0 (99)	138.0 (98)	207.0 (99)	324.5 (98)	312.5 (99)	78.0 (98)	145.5 (99)	83.5 (99)	63.0 (99)	2208.5 (99)
落馬洲 LOK MA CHAU	R29	50	100.5 (99)	24.0 (99)	24.5 (68)	590.5 (99)	101.0 (99)	167.0 (99)	308.0 (98)	180.5 (88)	76.0 (98)	99.5 (99)	68.0 (99)	64.0 (99)	1803.5 (95)
吉澳 KAT O	R30	10	123.0 (97)	25.5 (99)	46.5 (99)	507.0 (99)	206.0 (99)	251.5 (87)	242.0 (92)	359.0 (96)	90.0 (98)	203.0 (99)	43.5 (99)	34.5 (99)	2131.5 (97)
大尾篤 TAI MEI TUK	R31	10	89.0 (99)	28.5 (99)	38.5 (99)	473.0 (99)	177.5 (83)	308.0 (98)	314.0 (98)	234.0 (96)	108.5 (98)	166.0 (99)	78.0 (98)	60.0 (99)	2075.0 (97)
糧船灣 LEUNG SHUEN WAN	R32	10	89.0 (99)	26.5 (96)	39.5 (99)	225.0 (73)	85.0 (85)	230.5 (99)	163.0 (98)	238.0 (48)	30.5 (51)	166.5 (99)	58.0 (99)	51.0 (99)	1402.5 (87)

括弧內之數字為計算數據少於99.5%時之百分率。

The percentage of data available for computation, when less than 99.5, is given in brackets underneath the monthly or annual total.

- 表示沒有數據

- means data not available

表三十  
Table 30.

香港氣象要素月平均值(1961-1990)及極端值(1884-1939, 1947-2000)  
Monthly Normals of Meteorological Elements for the 30 Years 1961-1990 and  
Extreme Values between 1884-1939 and 1947-2000 for Hong Kong

月份 MONTH	氣 壓 ATMOSPHERIC PRESSURE				氣 溫 AIR TEMPERATURE					相 對 濕 度 RELATIVE HUMIDITY			雨 量 RAINFALL			日 照 BRIGHT SUNSHINE		風 WIND												
	Absolute Maximum 絕對最高	Mean 平均	Absolute Minimum 絕對最低	Mean Diurnal Range 日均差	Absolute Maximum 絕對最高	Mean Daily Maximum 日均最高	Mean 平均	Mean Daily Minimum 日均最低	Absolute Minimum 絕對最低	WET-BULB TEMPERATURE 濕球溫度	DEW POINT 露點	VAPOUR PRESSURE 水汽壓	Mean 平均	Mean at 0200 hours 二時平均	Mean at 1400 hours 二時平均	Absolute Minimum 絕對最低	AMOUNT OF CLOUD 量	Total 總量	Duration 時數	降 雨 日 數 Number of Days with			Maximum Hourly 最高時雨量	Maximum Daily 最高日雨量	Maximum Monthly 最高月雨量	Duration 時數	Percentage of Possible 日照百分率	Prevailing Direction 盛行風向	Mean Speed 平均風速	Maximum Gust * 最大陣風
																				0.1 mm or more 或以上	0.1 25.0 50.0 毫米或以上	25.0 毫米或以上								
JAN 一月	1035.4	1020.2	1003.1	4.1	26.9	18.6	15.8	13.6	0.0	13.0	10.2	13.1	71	76	62	10	58	23.4	41	5.63	0.10	0.00	21.8	99.8	214.3	152.4	45	070	24.0	103
FEB 二月	1032.7	1018.7	998.3	4.1	27.8	18.6	15.9	13.9	2.4	13.8	11.8	14.5	78	82	70	13	73	48.0	69	8.93	0.43	0.03	31.9	86.1	241.0	97.7	30	070	23.8	110
MAR 三月	1032.4	1016.2	1001.9	4.2	30.1	21.3	18.5	16.5	4.8	16.5	15.0	17.6	81	85	73	16	76	66.9	89	10.07	0.60	0.27	50.1	126.4	428.0	96.4	26	070	22.1	103
APR 四月	1028.4	1013.1	999.9	3.8	33.4	24.9	22.2	20.2	9.9	20.2	19.0	22.4	83	88	75	22	78	161.5	82	11.13	2.20	0.97	92.4	190.2	547.7	108.9	29	080	19.7	135
MAY 五月	1020.2	1009.1	981.1	3.4	35.5	28.7	25.9	23.9	15.4	23.7	22.6	27.7	83	87	76	23	74	316.7	92	14.93	3.40	1.93	109.9	520.6	1241.1	153.8	38	090	19.2	140
JUN 六月	1014.4	1006.0	973.8	3.0	35.6	30.3	27.8	25.9	19.2	25.4	24.4	30.7	82	86	76	29	75	376.0	86	19.23	4.23	1.97	108.2	411.3	962.9	161.1	40	090	21.6	194
JUL 七月	1014.8	1005.3	975.8	3.4	35.7	31.5	28.8	26.6	21.7	26.0	24.9	31.6	80	85	73	43	65	323.5	67	17.47	3.93	1.97	100.7	534.1	1147.2	231.1	56	230	20.0	158
AUG 八月	1016.3	1005.1	961.6	3.5	36.1	31.3	28.4	26.3	21.6	25.9	24.8	31.4	81	86	74	41	66	391.4	73	17.30	4.70	2.17	82.1	334.2	1090.1	207.0	52	090	18.5	209
SEP 九月	1018.2	1008.8	953.2	3.6	35.2	30.3	27.6	25.5	18.4	24.6	23.3	28.8	78	83	71	26	63	299.7	68	14.37	3.57	1.63	84.0	325.5	844.2	181.7	49	090	21.9	234
OCT 十月	1024.5	1014.0	977.3	3.6	34.3	27.9	25.2	23.1	13.5	21.8	19.8	23.6	73	78	66	21	56	144.8	48	8.60	1.50	0.87	71.6	292.2	718.4	195.0	54	090	27.6	184
NOV 十一月	1033.2	1017.9	974.9	3.8	31.8	24.2	21.4	19.2	6.5	17.9	15.2	18.0	69	74	61	17	53	35.1	37	5.87	0.40	0.10	44.2	149.2	224.2	181.5	55	080	27.2	175
DEC 十二月	1033.5	1020.2	1004.6	4.0	28.7	20.5	17.6	15.4	4.3	14.3	11.2	14.1	68	73	59	14	49	27.3	31	3.87	0.23	0.10	51.7	177.3	206.9	181.5	54	080	25.5	108
YEAR 全年	1035.4	1012.9	953.2	3.7	36.1	25.7	23.0	20.9	0.0	20.3	18.6	22.8	77	82	70	10	65	2214.3	782	137.40	25.30	12.00	109.9	534.1	1241.1	1948.1	44	080	22.6	234
極端值 出現日期 Date on which the extreme value was recorded	6/1/1903		1/9/1962		19/8/1900 18/8/1990										16/1/1959								8/5/1992	19/7/1926	5/1889					16/9/1999
觀測地點 Observed at	天文台 Hong Kong Observatory																京士柏 King's Park		橫瀾島 Waglan Island											

\* 1953 - 2000

表三十一

Table 31.

香港部分氣象參數的月平均值

Monthly Means of Selected Meteorological Parameters for Hong Kong

月份 MONTH	雷暴活動 THUNDERSTORM ACTIVITY		霧日數 (能見度低於一千米) NUMBER OF DAYS WITH FOG (Visibility < 1000 m)	風 WIND			土壤溫度 SOIL TEMPERATURE						平均每日太陽總輻射 MEAN DAILY GLOBAL SOLAR RADIATION	總蒸發量 TOTAL EVAPORATION	總可能蒸散量 TOTAL POTENTIAL EVAPOTRANSPIRATION	海面溫度 SEA SURFACE TEMPERATURE				NUMBER OF DAYS WITH TROPICAL CYCLONE WARNING SIGNAL 熱帶氣旋 警告信號 懸掛日數				強烈季候風信號 懸掛日數 NUMBER OF DAYS WITH STRONG MONSOON SIGNAL
	Number of Days with Lightning 閃電日數	Number of Days with Thunderstorm 雷暴日數		盛行風向 Prevailing Direction	Mean Speed 平均風速	Maximum Gust 最高陣風	觀測時間# Time of Observation #									觀測時間# Time of Observation #				一號及更高 No. 1 and Higher	三號及更高 No. 3 and Higher	八號及更高 No. 8 and Higher	九號及十號 No. 9 and No. 10	
							0700	1900	0700	1900	0700	1900				0700	1400	0700 or 1100	1400 or 1700					
	度 degrees	公里/小時 km/h		公里/小時 km/h	°C	°C	°C	°C	°C	°C	°C	兆焦耳/米 <sup>2</sup> MJ/m <sup>2</sup>				毫米 mm	毫米 mm	°C	°C	°C	°C	-	-	
JAN 一月	0.17	0.10	0.43	090	11.2	96	18.9	18.9	20.5	20.6	21.7	21.7	11.63	97.5	73.2	17.4	17.7	17.1	17.3	-	-	-	-	2.77
FEB 二月	0.63	0.60	1.27	090	11.9	103	18.8	18.9	19.9	20.0	20.9	20.9	10.69	79.0	66.3	16.7	16.9	16.3	16.4	-	-	-	-	3.17
MAR 三月	1.93	1.83	2.37	090	12.6	108	20.4	20.5	20.7	20.7	21.1	21.1	11.24	92.2	77.0	17.7	17.9	17.3	17.5	-	-	-	-	2.60
APR 四月	4.40	4.00	1.67	090	11.7	106	23.1	23.3	22.6	22.6	22.4	22.4	13.14	106.9	92.0	20.7	21.1	20.3	20.5	0.17	-	-	-	2.37
MAY 五月	6.30	4.80	0.13	090	10.6	166	26.5	26.7	25.5	25.5	24.8	24.8	16.12	137.7	115.0	24.4	24.8	24.5	24.8	0.70	0.50	0.13	0.03	1.13
JUN 六月	7.27	5.20	-	090	10.4	191	28.4	28.6	27.5	27.6	26.8	26.8	16.55	143.9	126.6	26.4	26.8	26.6	26.9	1.97	0.93	0.13	-	0.93
JUL 七月	7.10	5.03	-	090	10.1	151	29.9	30.0	29.0	29.1	28.3	28.3	19.15	171.6	150.5	26.7	27.1	27.4	27.7	4.57	2.93	0.67	0.07	0.30
AUG 八月	10.17	6.93	-	090	9.4	224	30.0	30.1	29.5	29.5	29.0	29.0	17.61	156.9	135.8	26.5	26.9	27.3	27.6	3.33	1.70	0.53	0.17	0.17
SEP 九月	6.63	3.93	-	090	10.7	259	29.6	29.7	29.4	29.4	29.1	29.1	16.49	150.3	120.6	27.2	27.5	27.4	27.7	4.50	2.50	0.57	0.10	1.17
OCT 十月	1.23	0.87	-	090	12.2	175	27.6	27.6	28.1	28.1	28.2	28.2	15.46	152.2	112.8	26.4	26.6	26.3	26.5	3.37	2.40	0.30	0.10	3.80
NOV 十一月	0.17	0.17	-	090	11.0	155	24.4	24.4	25.7	25.6	26.4	26.3	13.39	129.1	88.8	23.3	23.6	23.4	23.5	0.50	0.30	0.07	-	3.27
DEC 十二月	-	-	-	090	10.5	104	20.6	20.6	22.5	22.5	23.7	23.7	12.03	111.5	76.7	19.7	19.9	19.5	19.7	0.07	0.07	-	-	3.97
YEAR 全年	46.00	33.47	5.87	090	11.0	259	24.9	24.9	25.1	25.1	25.2	25.2	14.46	1528.8	1235.0	22.7	23.1	22.8	23.0	19.17	11.33	2.40	0.47	25.63
記錄年期 Period of Record	1961 - 1990			*	1967 - 1996						1961 - 1990			1975 - 2000		1961 - 1990								
觀測地點 Observed at	天文台 Hong Kong Observatory											京士柏 King's Park		北角 North Point		橫瀾島 Waglan Island								

\* 1911年 - 1939年 及 1947年4月 - 2000年間的極端值

# 香港時間，即協調世界時 + 8 小時

\* Extreme values for the period 1911 - 1939 and April 1947 - 2000

# Times indicated refer to Hong Kong Time, i.e. Co-ordinated Universal Time + 8 hours

表三十二  
Table 32

二零零零年協調世界時零時高空數據摘要  
Summary of Upper-air Data at 00 UTC in 2000

	1000			925			850			700			500			400			300			250		
	百帕斯卡 hPa			百帕斯卡 hPa			百帕斯卡 hPa			百帕斯卡 hPa			百帕斯卡 hPa			百帕斯卡 hPa			百帕斯卡 hPa			百帕斯卡 hPa		
一月 January	057	3.4	31	099	4.9	31	237	1.5	31	266	9.6	31	258	22.3	31	258	29.1	31	256	34.1	31	253	34.6	31
		14.5	31		12.5	31		10.6	31		4.0	31		-8.8	31		-17.6	31		-31.3	31		-41.3	31
		9.2	31		9.0	31		6.3	31		-10.7	31		-36.8	31		-49.9	31		-58.5	31		-65.6	31
		169	31		825	31		1533	31		3134	31		5809	31		7508	31		9607	31		10871	31
二月 February	053	3.3	28	082	4.0	28	225	3.8	28	266	12.8	29	260	23.0	29	262	28.0	29	256	32.2	29	254	33.1	29
		12.9	29		11.7	29		11.0	29		5.6	29		-7.6	29		-17.7	29		-31.3	29		-41.2	29
		10.3	29		8.9	29		9.1	29		-5.1	29		-30.0	29		-43.1	29		-56.1	29		-64.1	29
		156	29		809	29		1519	29		3125	29		5818	29		7519	29		9617	29		10881	29
三月 March	074	4.3	31	123	5.4	31	199	1.9	31	262	9.6	31	257	20.4	31	262	23.4	31	258	26.2	31	259	27.5	31
		17.1	31		15.8	31		13.5	31		6.1	31		-6.2	31		-16.4	31		-31.0	31		-40.9	31
		13.3	31		13.1	31		8.9	31		-5.9	31		-38.3	31		-45.5	31		-57.8	31		-63.5	31
		137	31		800	31		1517	31		3135	31		5827	31		7539	31		9641	31		10908	31
四月 April	076	3.4	27	168	4.7	30	225	6.0	30	257	11.3	30	257	16.7	30	262	20.0	30	260	22.7	30	263	24.8	30
		21.3	27		19.2	30		16.3	30		8.4	30		-6.4	30		-17.0	30		-30.8	30		-40.8	30
		18.6	27		17.3	30		12.2	30		2.8	30		-16.3	30		-28.9	30		-46.9	30		-56.8	30
		107	27		777	30		1503	30		3137	30		5842	30		7553	30		9654	30		10921	30
五月 May	077	2.3	24	118	4.8	31	161	3.9	31	233	4.1	31	266	6.7	31	266	8.5	31	268	11.6	31	273	12.8	31
		24.6	24		20.4	31		17.6	31		9.9	31		-5.2	31		-14.8	31		-29.6	31		-39.7	31
		20.9	24		17.6	31		12.6	31		3.0	31		-10.9	31		-24.7	31		-41.2	31		-52.9	31
		88	24		762	31		1491	31		3130	31		5852	31		7575	31		9691	31		10964	31
六月 June	171	1.4	17	206	4.5	30	203	6.2	30	212	7.9	30	225	4.4	30	190	1.9	30	047	1.6	30	048	4.3	30
		27.4	17		22.3	30		18.4	30		11.3	30		-4.3	30		-14.5	30		-28.5	30		-38.6	30
		23.9	17		19.0	30		14.2	30		3.6	30		-13.5	30		-26.7	30		-41.7	30		-51.4	30
		79	17		755	30		1487	30		3135	30		5867	30		7593	30		9715	30		10994	30
七月 July	100	2.5	5	168	2.7	30	150	3.8	30	146	3.6	31	121	3.7	31	098	3.9	31	076	4.4	31	066	6.3	31
		27.7	5		22.9	31		19.1	31		11.3	31		-4.0	31		-13.9	31		-28.3	31		-38.3	31
		24.3	5		20.3	31		15.1	31		2.9	31		-12.9	31		-26.9	31		-44.1	31		-52.9	31
		76	5		726	31		1461	31		3110	31		5845	31		7573	31		9698	31		10978	31
八月 August	122	1.1	6	239	2.3	31	189	1.8	31	219	0.7	31	042	3.3	31	068	3.9	31	059	6.9	31	055	7.6	31
		26.7	6		23.1	31		19.4	31		10.8	31		-3.9	31		-13.6	31		-28.2	31		-38.2	31
		23.7	6		21.1	31		15.7	31		5.3	31		-11.3	31		-23.8	31		-39.9	31		-50.5	31
		79	6		732	31		1467	31		3117	31		5850	31		7581	31		9708	31		10989	31
九月 September	054	3.6	18	080	5.1	30	093	4.6	30	117	1.1	30	268	0.9	30	034	1.0	30	029	2.0	30	005	2.3	30
		25.5	18		21.1	30		17.6	30		10.1	30		-4.4	30		-15.0	30		-30.2	30		-40.3	30
		21.0	18		16.9	30		12.5	30		2.0	30		-17.2	30		-28.7	30		-42.6	30		-53.0	30
		107	18		763	30		1493	30		3133	30		5859	30		7581	30		9694	30		10963	30
十月 October	060	3.3	31	085	9.2	31	096	8.5	31	127	4.3	31	158	3.0	31	192	2.7	31	220	2.9	31	239	3.2	31
		24.3	31		19.7	31		17.2	31		9.9	31		-5.2	31		-15.3	31		-30.0	31		-40.3	31
		20.2	31		17.5	31		13.2	31		2.9	31		-18.1	31		-31.3	31		-50.9	31		-58.0	31
		110	31		789	31		1516	31		3157	31		5878	31		7598	31		9710	31		10981	31
十一月 November	045	2.9	30	064	8.4	30	078	3.7	30	220	1.7	29	243	8.6	30	254	12.3	30	254	17.2	30	251	19.6	30
		18.9	30		15.7	30		14.4	30		7.9	30		-6.1	30		-16.3	30		-31.4	30		-41.0	30
		13.5	30		12.4	30		10.5	30		-2.3	30		-32.1	30		-43.7	30		-58.7	30		-63.9	30
		147	30		813	30		1531	30		3155	30		5859	30		7572	30		9673	30		10938	30
十二月 December	026	3.0	31	057	6.5	31	072	2.0	30	268	5.9	31	259	14.9	31	263	20.3	31	251	26.3	31	252	28.6	31
		16.5	31		14.3	31		12.4	31		6.1	30		-6.2	30		-16.7	31		-30.8	31		-40.8	31
		12.3	31		9.8	31		6.7	31		-5.8	30		-39.5	30		-46.1	31		-58.1	31		-60.4	31
		161	31		821	31		1534	31		3144	31		5841	31		7551	31		9652	31		10919	31
全年 YEAR	066	2.5	279	102	3.6	364	156	2.2	363	246	4.7	365	255	9.3	366	259	11.2	366	258	13.2	366	259	13.8	366
		21.4	280		18.2	366		15.6	366		8.4	365		-5.7	365		-15.7	366		-30.1	366		-40.1	366
		17.6	280		15.2	366		11.4	366		-0.6	365		-23.1	365		-34.9	366		-49.7	366		-57.8	366
		118	280		781	366		1504	366		3134	366		5845	366		7562	366		9672	366		10942	366

表例： 風向及風速 (度·米/秒) nn  
 溫度 (°C) nn  
 露點 (°C) nn  
 位勢高度 (位勢米) nn

Legend : wind direction and speed (deg,m/s) nn  
 temperature (°C) nn  
 dew-point (°C) nn  
 geopotential height (gpm) nn

nn = 對該氣象參數進行觀測的次數

nn= number of observations for the meteorological parameter

表三十二 (續)  
Table 32 (Cont.)

二零零零年協調世界時零時高空數據摘要  
Summary of Upper-air Data at 00 UTC in 2000

	200			150			100			70			50			30			20			對流層頂		
	百帕斯卡 hPa			百帕斯卡 hPa			百帕斯卡 hPa			百帕斯卡 hPa			百帕斯卡 hPa			百帕斯卡 hPa			百帕斯卡 hPa			Tropopause		
一月 January	252	34.3	31	246	33.6	31	251	19.7	31	249	10.2	31	254	2.1	31	085	7.1	28	110	8.5	18	255	20.7	31
		-53.1	31		-67.0	31		-79.1	31		-75.9	31		-65.5	31		-56.7	28		-53.5	18		-80.7	31
		-75.9	31		-87.2	31		-98.4	31		-96.3	31		-91.8	28		-87.1	25		-85.5	16		-99.8	31
		12348	31		14140	31		16502	31		18535	31		20530	31		23712	28		26305	18		16480	31
二月 February	250	34.5	29	243	33.5	29	261	21.1	29	261	11.0	29	262	4.8	29	079	2.0	27	146	3.5	22	256	20.5	29
		-53.4	29		-67.2	29		-80.7	29		-78.9	29		-66.1	29		-56.3	27		-52.7	22		-83.0	29
		-70.3	29		-81.9	29		-93.4	29		-92.5	29		-89.6	29		-86.3	27		-83.1	22		-95.3	29
		12357	29		14146	29		16498	29		18504	29		20488	29		23667	27		26260	22		16711	29
三月 March	255	27.3	31	249	27.0	31	263	16.3	30	266	9.4	30	277	5.6	28	075	2.1	27	132	3.8	25	262	15.0	30
		-53.3	31		-67.9	31		-81.3	30		-79.2	30		-65.3	28		-54.9	27		-50.7	25		-83.5	30
		-71.0	31		-82.1	31		-94.3	30		-92.6	30		-88.5	28		-84.5	27		-81.5	25		-96.4	30
		12385	31		14174	31		16518	30		18515	30		20498	28		23689	27		26310	25		16906	30
四月 April	267	25.8	30	265	25.5	30	268	14.2	30	263	7.3	30	255	1.8	30	092	6.7	28	098	8.3	20	263	12.3	30
		-52.9	30		-67.4	30		-80.6	30		-76.9	30		-64.4	30		-53.2	28		-48.3	20		-83.9	30
		-68.4	30		-79.9	30		-91.4	30		-89.5	30		-88.6	30		-82.8	28		-81.0	20		-94.7	30
		12399	30		14192	30		16543	30		18547	30		20547	30		23757	28		26394	20		17131	30
五月 May	274	14.2	31	278	15.0	30	301	4.5	30	060	4.6	29	087	6.6	28	104	10.1	27	112	10.8	23	299	4.1	29
		-52.2	31		-66.4	31		-78.7	30		-76.7	30		-64.5	28		-54.2	27		-47.4	23		-81.5	29
		-62.8	31		-76.7	31		-89.7	30		-89.7	30		-89.0	28		-84.4	27		-80.2	23		-92.2	29
		12447	31		14246	31		16615	30		18640	30		20635	28		23852	27		26484	23		17097	29
六月 June	045	6.9	30	042	9.8	29	050	15.1	29	078	14.1	28	083	14.3	28	097	15.7	25	094	17.2	21	053	13.5	28
		-51.3	30		-66.3	29		-78.8	29		-74.1	28		-63.2	28		-53.4	25		-47.8	22		-80.2	28
		-62.8	30		-77.0	29		-89.1	29		-88.0	28		-88.9	28		-84.2	25		-81.7	22		-90.1	28
		12485	30		14288	29		16653	29		18692	28		20708	28		23919	25		26559	22		16594	28
七月 July	066	7.8	31	065	11.6	30	066	19.1	30	080	19.8	29	090	20.2	29	091	22.8	29	092	23.4	18	064	17.8	29
		-50.9	31		-65.6	31		-78.2	31		-72.0	30		-63.9	30		-53.5	30		-49.0	19		-79.3	30
		-63.3	31		-77.4	31		-88.9	31		-87.5	30		-89.0	30		-84.2	30		-82.4	19		-89.5	30
		12471	31		14280	31		16649	31		18710	30		20733	30		23948	30		26585	19		16446	30
八月 August	063	8.8	31	063	8.7	31	067	16.0	31	080	18.3	31	090	19.1	30	093	23.7	30	093	23.3	27	069	14.4	31
		-50.7	31		-65.7	31		-79.0	31		-71.6	31		-63.2	30		-55.2	30		-49.4	27		-80.1	31
		-61.3	31		-75.8	31		-88.7	31		-85.9	31		-87.0	30		-83.1	30		-79.6	27		-89.6	31
		12483	31		14292	31		16657	31		18715	31		20746	30		23947	30		26569	27		16401	31
九月 September	334	3.2	30	022	2.1	30	066	9.6	30	085	14.5	30	090	15.6	29	094	18.7	27	092	21.1	22	068	9.4	30
		-52.3	30		-65.7	30		-78.7	30		-71.9	30		-64.3	29		-55.1	27		-51.2	22		-79.7	30
		-65.2	30		-79.1	30		-90.2	30		-87.4	30		-90.1	29		-85.8	27		-83.4	22		-91.0	30
		12444	30		14246	30		16619	30		18674	30		20690	29		23888	27		26502	22		16493	30
十月 October	247	5.0	31	251	3.7	31	140	1.5	30	100	5.5	30	095	8.9	30	087	14.1	29	100	15.6	27	119	2.1	30
		-52.6	31		-67.1	31		-81.2	30		-75.0	30		-66.8	30		-56.8	29		-51.9	27		-83.1	30
		-67.8	31		-80.5	31		-92.3	30		-88.1	30		-91.5	30		-87.4	28		-84.6	26		-94.0	30
		12462	31		14257	31		16604	30		18624	30		20620	30		23790	29		26390	27		16858	30
十一月 November	249	20.6	30	247	19.3	29	249	11.9	29	206	4.9	28	094	4.5	29	100	9.7	27	092	10.0	21	234	12.2	28
		-53.0	30		-67.3	30		-81.0	30		-78.6	30		-68.0	30		-57.4	28		-53.2	23		-83.3	30
		-70.5	30		-81.7	30		-94.1	30		-92.1	30		-89.9	30		-86.6	28		-83.4	23		-96.2	30
		12415	30		14207	30		16559	30		18564	30		20533	30		23684	28		26273	23		16981	30
十二月 December	247	29.9	31	239	30.5	31	254	18.5	31	262	9.0	31	250	6.5	31	175	0.8	31	165	3.5	29	256	16.6	31
		-53.2	31		-66.8	31		-80.9	31		-81.1	31		-68.3	31		-58.0	31		-52.1	29		-85.0	31
		-67.9	31		-81.9	31		-94.7	31		-94.7	31		-89.1	31		-88.0	31		-84.5	29		-98.4	31
		12397	31		14190	31		16549	31		18537	31		20490	31		23636	31		26223	29		17351	31
全年 YEAR	257	14.0	366	253	12.9	362	278	4.1	360	091	2.3	356	092	5.7	352	093	11.0	335	100	12.0	273	271	3.8	356
		-52.4	366		-66.7	365		-79.9	362		-76.0	360		-65.3	354		-55.4	337		-50.6	277		-81.9	359
		-67.3	366		-80.1	365		-92.1	362		-90.3	360		-89.4	351		-85.4	333		-82.6	274		-93.9	359
		12424	366		14222	365		16581	362		18605	360		20601	354		23791	337		26405	277		16787	359

表例： 風向及風速 (度·米/秒) nn  
 溫度 (°C) nn  
 露點 (°C) nn  
 位勢高度 (位勢米) nn

Legend: wind direction and speed (deg,m/s) nn  
 temperature (°C) nn  
 dew-point (°C) nn  
 geopotential height (gpm) nn

nn = 對該氣象參數進行觀測的次數

nn= number of observations for the meteorological parameter

表三十三  
Table 33.

協調世界時零時高空數據的正常值 (1961-1990)  
Normals of Upper-air Data at 00 UTC (1961-1990)

	1000		850		700		500		400		300		250		200									
	百帕斯卡 hPa		百帕斯卡 hPa		百帕斯卡 hPa		百帕斯卡 hPa		百帕斯卡 hPa		百帕斯卡 hPa		百帕斯卡 hPa		百帕斯卡 hPa									
一月 January	067	3.4	920	217	0.7	917	270	9.2	911	266	22.7	893	263	29.7	893	262	34.6	892	260	36.1	886	254	36.8	874
		13.3	929		9.4	930		3.6	930		-8.1	930		-17.9	930		-32.1	930		-41.5	928		-52.8	926
		8.2	929		2.8	930		-9.7	930		-33.0	928		-41.9	918		-54.1	766		-61.8	391		-74.1	307
		176	930		1534	930		3128	930		5805	930		7506	930		9597	930		10859	928		12336	927
二月 February	081	3.6	839	213	3.3	837	267	10.8	830	264	22.3	821	262	29.1	821	260	35.2	822	258	36.9	824	255	37.3	821
		13.8	843		10.5	846		4.1	846		-8.3	846		-18.5	845		-32.4	844		-41.6	843		-52.8	841
		10.3	843		6.1	845		-5.5	844		-29.9	843		-39.8	831		-52.7	704		-60.1	342		-73.1	279
		164	846		1528	846		3128	846		5806	846		7504	845		9592	844		10854	843		12330	842
三月 March	087	4.0	904	211	4.3	900	263	10.4	902	264	18.8	901	262	26.0	902	261	32.7	901	260	35.0	900	258	35.9	896
		16.6	924		12.9	928		6.0	928		-8.2	928		-18.6	928		-32.5	928		-41.7	927		-52.8	926
		13.6	922		8.4	926		-2.5	926		-28.1	925		-38.0	923		-50.7	792		-59.1	385		-72.0	307
		145	928		1523	928		3139	928		5822	928		7520	928		9607	928		10867	927		12344	927
四月 April	096	3.3	846	205	4.3	854	254	8.3	850	259	13.6	845	261	18.0	846	263	23.8	845	265	26.6	842	267	28.6	834
		20.6	882		15.3	900		8.1	900		-7.2	899		-17.8	899		-32.5	897		-41.8	897		-52.8	894
		18.1	882		10.8	897		0.0	896		-21.0	892		-32.0	891		-45.4	773		-54.3	364		-68.0	293
		120	900		1514	900		3143	900		5842	899		7547	899		9636	897		10897	897		12373	896
五月 May	108	2.1	737	204	4.2	892	243	6.0	879	261	7.0	857	268	8.1	851	277	9.9	848	282	10.9	842	289	11.7	843
		24.4	755		17.3	929		9.8	929		-5.1	927		-15.1	926		-29.7	926		-39.5	922		-51.2	920
		21.7	755		13.4	929		2.9	928		-13.7	925		-25.3	924		-40.4	801		-49.2	526		-63.9	304
		86	929		1496	929		3136	929		5857	929		7579	927		9694	926		10968	924		12457	921
六月 June	153	1.7	392	196	4.9	860	212	5.0	841	227	2.4	831	245	0.7	821	027	1.3	820	032	2.8	819	031	5.0	815
		26.6	396		18.4	899		11.0	899		-3.7	898		-13.6	895		-28.0	891		-37.9	888		-50.2	887
		24.1	396		15.1	897		4.5	896		-12.2	895		-23.8	890		-39.1	771		-48.7	581		-62.2	295
		58	898		1477	899		3123	899		5859	899		7590	896		9718	891		11001	889		12499	887
七月 July	185	1.3	369	179	4.1	909	172	4.0	906	120	3.0	898	096	4.3	891	083	6.3	883	077	7.9	885	073	10.6	882
		27.5	369		19.0	917		11.4	917		-3.7	917		-14.0	914		-28.3	911		-38.1	910		-50.0	909
		24.8	369		15.0	917		3.5	916		-14.0	916		-25.4	913		-40.4	787		-49.7	580		-63.5	294
		52	915		1474	917		3123	917		5860	917		7589	914		9715	912		10996	910		12494	910
八月 August	112	1.1	288	147	2.6	917	147	2.4	914	096	2.5	905	087	3.5	899	080	4.6	899	073	5.6	900	070	7.0	898
		27.0	288		19.0	917		11.0	917		-3.7	916		-13.9	915		-28.3	914		-38.1	911		-50.0	911
		24.4	288		15.1	914		4.2	913		-12.9	912		-24.1	911		-38.8	786		-48.4	588		-62.4	292
		50	917		1471	917		3119	917		5855	916		7585	915		9711	914		10992	911		12490	911
九月 September	072	2.4	675	090	4.3	881	099	2.5	873	082	2.3	870	077	2.7	863	068	2.7	858	061	2.6	851	058	3.0	847
		26.0	685		17.9	899		10.3	899		-4.4	899		-14.7	897		-29.4	896		-39.3	892		-51.0	890
		22.5	685		13.9	899		3.0	899		-14.1	899		-26.1	897		-41.4	775		-50.8	502		-65.0	298
		84	898		1498	899		3140	899		5869	899		7594	897		9712	896		10988	892		12478	891
十月 October	063	3.9	900	082	5.7	922	080	1.6	918	271	2.2	912	273	4.0	908	274	5.8	903	276	6.7	900	274	7.1	897
		23.3	903		15.7	929		9.1	929		-5.5	929		-15.8	928		-30.8	925		-40.5	923		-51.9	922
		18.3	903		10.7	928		0.1	927		-17.1	927		-29.7	925		-45.2	798		-54.6	450		-69.5	304
		129	929		1529	929		3161	929		5877	929		7594	928		9701	925		10969	924		12452	923
十一月 November	053	3.9	891	076	3.9	892	273	2.6	883	259	10.1	879	262	14.6	877	262	18.4	873	262	19.9	871	259	20.8	868
		19.1	898		13.2	900		6.9	900		-6.5	900		-16.9	900		-31.5	900		-41.1	899		-52.6	899
		13.2	898		6.1	900		-3.5	899		-23.8	898		-34.7	896		-48.6	769		-57.1	405		-70.9	298
		161	900		1543	900		3160	900		5861	900		7571	900		9670	900		10935	899		12414	899
十二月 December	058	3.5	922	074	1.5	919	265	6.8	915	262	18.2	911	263	24.0	909	262	29.4	904	261	31.2	900	256	32.5	897
		15.1	930		10.4	930		4.8	930		-7.6	930		-18.0	930		-32.4	930		-41.9	929		-53.2	929
		9.0	930		2.3	930		-8.8	929		-30.1	928		-39.7	923		-52.0	789		-59.5	357		-73.0	307
		178	930		1542	930		3143	930		5831	930		7533	930		9624	930		10884	930		12359	929
全年 YEAR	081	2.5	8683	162	2.1	10700	250	4.4	10622	261	9.1	10523	262	12.0	10481	263	14.6	10448	264	15.4	10420	262	15.4	10372
		21.1	8802		14.9	10924		8.0	10924		-6.0	10919		-16.2	10907		-30.6	10892		-40.2	10869		-51.8	10854
		17.3	8800		10.0	10912		-1.0	10903		-20.8	10888		-31.7	10842		-45.7	9311		-54.5	5471		-68.2	3578
		117	10920		1511	10924		3137	10924		5845	10922		7559	10909		9665	10893		10934	10874		12419	10863

表例： 風向及風速 (度·米/秒) nn  
 溫度 (°C) nn  
 露點 (°C) nn  
 位勢高度 (位勢米) nn

Legend: wind direction and speed (deg.m/s) nn  
 temperature (°C) nn  
 dew-point (°C) nn  
 geopotential height (gpm) nn

nn = 該氣象參數在該月內的觀測次數

nn= number of observations for the meteorological parameter

註： 一九六一至一九八零年間的露點數據不完整

Note: The data series of dew point is incomplete from 1961-1980

表三十三 (續)  
Table 33. (Cont'd)

協調世界時零時高空數據的正常值 (1961-1990)  
Normals of Upper-air Data at 00 UTC (1961-1990)

	150			100			70			50			30			20			對流層頂																							
	百帕斯卡 hPa			百帕斯卡 hPa			百帕斯卡 hPa			百帕斯卡 hPa			百帕斯卡 hPa			百帕斯卡 hPa			Tropopause																							
一月 January	252	33.5	844	261	21.0	800	264	10.7	727	272	4.4	583	066	3.5	410	109	5.1	226	260	19.8	261	-65.7	910	-77.8	890	-75.6	829	-65.3	661	-56.8	453	-51.5	248	-79.7	842							
		-86.0	303		-96.9	299		-94.8	275		-87.9	258		-83.7	216		-81.1	127		-99.6	261		14136	915		16519	895		18558	842		20559	711		23749	525		26369	358		16660	842
二月 February	254	34.0	796	260	22.0	761	263	12.1	683	270	5.6	566	065	2.8	368	122	3.7	180	259	21.4	237	-65.7	833	-77.7	818	-75.8	759	-65.3	635	-55.9	401	-50.6	210	-79.7	778							
		-85.4	277		-96.3	273		-96.2	245		-89.5	230		-84.4	174		-82.0	91		-99.3	239		14131	834		16514	828		18553	774		20551	672		23735	492		26357	325		16679	778
三月 March	258	32.1	880	262	20.3	832	262	10.5	777	284	4.3	635	072	2.4	438	126	2.9	254	261	19.7	261	-65.5	921	-77.4	899	-75.6	850	-65.0	690	-55.3	491	-50.1	283	-79.4	861							
		-83.9	307		-95.2	303		-95.9	266		-88.9	256		-84.1	206		-81.4	124		-98.6	263		14145	923		16533	909		18574	870		20573	733		23765	566		26402	403		16785	861
四月 April	266	25.3	823	266	13.4	794	269	4.3	733	024	1.4	606	093	6.3	406	113	5.1	228	264	14.2	253	-65.0	883	-76.6	867	-75.0	814	-64.5	677	-54.0	447	-48.0	262	-78.7	830							
		-81.0	290		-92.7	288		-93.3	253		-86.7	236		-82.5	195		-78.6	126		-96.0	252		14176	886		16571	876		18619	831		20625	718		23836	521		26478	363		16838	830
五月 May	296	10.4	833	330	4.1	803	066	6.1	723	084	8.7	616	093	11.7	413	097	9.5	228	323	3.9	257	-64.7	909	-77.6	885	-75.4	805	-63.8	685	-53.5	452	-47.1	260	-79.5	824							
		-77.9	303		-90.7	299		-90.4	252		-85.0	240		-81.7	200		-78.1	133		-93.6	258		14268	912		16658	896		18696	826		20704	722		23915	531		26575	367		16924	824
六月 June	029	8.0	804	054	12.5	772	074	14.8	698	084	15.9	582	092	17.6	411	092	18.7	216	057	13.3	250	-64.5	877	-77.7	849	-73.8	757	-63.4	629	-53.2	449	-47.3	238	-79.3	791							
		-77.0	295		-90.9	292		-89.6	247		-85.6	230		-81.3	190		-79.1	115		-93.9	248		14316	878		16704	870		18753	788		20772	662		23998	516		26641	342		16851	791
七月 July	068	14.7	876	070	19.7	826	080	19.8	753	087	21.2	628	092	23.1	438	091	23.1	220	072	19.3	249	-64.3	905	-76.9	867	-70.8	795	-62.7	668	-53.9	472	-48.3	250	-78.0	835							
		-77.5	292		-90.0	286		-87.4	247		-85.6	232		-82.0	178		-80.3	110		-92.3	250		14313	907		16704	889		18776	807		20812	709		24021	530		26678	343		16569	835
八月 August	068	10.0	889	072	16.5	858	083	18.4	767	087	20.3	623	092	23.2	431	090	24.0	246	069	15.0	280	-64.3	901	-76.6	881	-69.6	793	-62.3	647	-53.8	451	-48.5	257	-77.4	835							
		-76.5	290		-89.5	289		-84.9	277		-84.4	257		-81.1	225		-78.3	151		-90.3	278		14308	902		16700	893		18780	815		20824	693		24050	524		26698	355		16424	835
九月 September	062	5.0	836	071	10.5	817	083	12.7	738	088	14.7	611	092	18.1	423	093	19.0	219	070	10.2	287	-64.7	878	-77.3	864	-70.7	787	-62.8	653	-53.8	449	-48.6	230	-78.4	820							
		-79.7	296		-91.7	291		-86.3	282		-85.7	252		-82.2	216		-80.7	131		-92.6	286		14290	883		16680	871		18748	812		20784	710		24006	525		26655	334		16599	820
十月 October	272	5.7	887	176	0.3	858	086	5.1	782	088	8.2	658	088	11.8	442	094	12.8	227	096	1.4	291	-65.5	912	-78.6	891	-72.1	824	-63.1	688	-54.1	467	-48.7	242	-80.0	847							
		-82.5	303		-95.3	302		-88.9	289		-86.9	275		-83.7	240		-81.8	138		-96.6	290		14258	914		16636	906		18688	852		20716	731		23936	554		26573	352		16695	847
十一月 November	253	19.6	852	254	11.3	819	247	2.9	742	098	1.4	643	086	5.8	440	103	5.3	236	254	10.7	286	-66.1	887	-78.8	862	-73.9	791	-64.1	684	-54.7	488	-49.4	253	-80.4	815							
		-84.2	296		-97.2	295		-91.9	286		-88.0	277		-84.1	243		-82.0	138		-98.4	285		14214	890		16587	876		18627	811		20640	707		23853	555		26477	379		16681	815
十二月 December	253	30.9	887	260	18.4	844	262	8.2	780	263	3.3	651	084	2.6	440	107	4.6	235	259	17.9	302	-66.3	922	-78.0	898	-74.8	845	-64.4	723	-55.6	479	-50.4	256	-79.6	865							
		-86.1	307		-97.5	304		-94.6	302		-88.9	290		-85.3	249		-82.5	150		-99.1	301		14155	923		16533	911		18576	855		20582	766		23776	578		26410	373		16626	865
全年 YEAR	263	12.9	10207	279	4.5	9784	074	2.3	8903	084	6.1	7402	090	10.7	5060	096	11.0	2715	278	4.2	3214	-65.2	10738	-77.6	10471	-73.6	9649	-63.9	8040	-54.5	5499	-49.0	2989	-79.2	9943							
		-81.5	3559		-93.7	3521		-91.2	3221		-86.9	3033		-83.0	2532		-80.5	1534		-95.9	3211		14226	10767		16612	10620		18662	9883		20678	8534		23887	6417		26526	4294		16694	9943

表例： 風向及風速 (度, 米/秒) nn  
 溫度 (°C) nn  
 露點 (°C) nn  
 位勢高度 (位勢米) nn

nn = 該氣象參數在該月內的觀測次數

註： 一九六一至一九八零年間的露點數據不完整

Legend: wind direction and speed (deg,m/s) nn  
 temperature (°C) nn  
 dew-point (°C) nn  
 geopotential height (gpm) nn

nn= number of observations for the meteorological parameter

Note: The data series of dew point is incomplete from 1961-1980