



**香港氣象及潮水觀測摘要**

**SUMMARY OF METEOROLOGICAL AND TIDAL OBSERVATIONS**

**IN HONG KONG**

**2010**

二零一一年七月出版  
Published June 2011

香港天文台編製  
香港九龍彌敦道134A

Prepared by:  
Hong Kong Observatory  
134A Nathan Road  
Kowloon, Hong Kong

©版權所有。未經香港天文台台長同意，不得翻印本刊物任何部分內容。

©Copyright reserved. No part of this publication may be reproduced without the permission of the Director of the Hong Kong Observatory.

本刊物可於下列網站訂購：

<http://www.isd.gov.hk/chi/bookorder.htm>

或親臨九龍尖沙咀彌敦道132號美麗華大廈23樓香港天文台資源中心  
【電話：(852) 2926 8250】或下列郵政局購買：

郵政總局、尖沙咀郵政局、屯門中央郵政局及沙田中央郵政局。

This publication is available for sale online from the following website:

<http://www.isd.gov.hk/eng/bookorder.htm>

It is also on sale at the Hong Kong Observatory's Resource Centre at  
23/F, Miramar Tower, 132 Nathan Road, Tsim Sha Tsui, Kowloon.

【Tel：(852) 2926 8250】as well as the following Post Offices:

General Post Office, Tsim Sha Tsui Post Office, Tuen Mun Central Post Office  
and Shatin Central Post Office.

本刊物的編製和發表，目的是促進資料交流。香港特別行政區政府（包括其僱員及代理人）對於本刊物所載資料的準確性、完整性或效用，概不作出明確或暗示的保證、聲明或陳述；在法律許可的範圍內，對於提供或使用這些資料而可能直接或間接引致任何損失、損壞或傷害（包括死亡），亦不負任何法律承擔或責任（包括疏忽責任）。

This publication is prepared and disseminated in the interest of promoting the exchange of information. The Government of the Hong Kong Special Administrative Region (including its employees and agents) makes no warranty, statement or representation, express or implied, with respect to the accuracy, completeness, or usefulness of the information contained herein, and in so far as permitted by law, shall not have any legal liability or responsibility (including liability for negligence) for any loss, damage, or injury (including death) which may result, whether directly or indirectly, from the supply or use of such information.

551.506.1(512.317)

# 目錄

頁數

1.	引言	
2.	香港的氣象站	
	有觀測員的氣象站	
	自動氣象站	
	有觀測員的雨量站	
	潮汐測量站	
3.	儀器及觀測方法	
	地面觀測	
	大氣壓力	
	氣溫、濕球溫度、露點溫度、水汽壓及相對濕度	
	風	
	雲量	
	日照時間	
	太陽輻射	
	最低草溫和土壤溫度	
	蒸發量	
	可能蒸散量	
	海面溫度	
	閃電及雷暴	
	能見度	
	雨量	
	二氧化碳濃度	
	高空觀測	
	潮水觀測	
4.	數據表達方式	
5.	鳴謝	
	附件	
表 A	於二零一零年間運作的自動氣象站的位置及站內氣壓表、風速表和溫度計百葉箱、雨量計或能見度儀附近地面的海拔高度	
表 B	於二零一零年間運作的自動氣象站所測量的氣象要素	
表 C	於二零一零年間運作的自動氣象站代號及啟用日期	

## 圖

頁數

- |      |                                   |
|------|-----------------------------------|
| 圖 1  | 氣象站、雨量站及潮汐測量站的位置圖(二零一零年十二月三十一日)   |
| 圖 2  | 天文台總部的氣象儀器分布圖(二零一零年十二月三十一日)       |
| 圖 3  | 京士柏氣象站的氣象儀器分布圖(二零一零年十二月三十一日)      |
| 圖 4  | 香港國際機場航空氣象所的氣象儀器分布圖(二零一零年十二月三十一日) |
| 圖 5  | 京士柏、香港國際機場、天文台及橫瀾島於二零一零年的年風玫瑰圖    |
| 圖 6  | 橫瀾島於二零一零年每月的風玫瑰圖                  |
| 圖 7  | 自動氣象站於二零一零年的年風玫瑰圖                 |
| 圖 8  | 二零一零年每月的雨量分布圖                     |
| 圖 9  | 二零一零年全年雨量分布圖                      |
| 圖 10 | 各標準層於二零一零年協調世界時零時的月平均矢量風          |
| 圖 11 | 各位勢高度於二零一零年協調世界時零時的月平均溫度          |
| 圖 12 | 各位勢高度於二零一零年協調世界時零時的月平均相對濕度        |
| 圖 13 | 二零一零年全年雲對地閃電密度圖                   |

表

頁數

表 1	天文台於二零一零年每日的平均海平面氣壓
表 2	天文台於二零一零年每日的平均氣溫
表 3	天文台於二零一零年每日的最高氣溫
表 4	天文台於二零一零年每日的最低氣溫
表 5	天文台於二零一零年每日的平均相對濕度
表 6	天文台於二零一零年每日的總雨量
表 7	天文台於二零一零年每日的平均雲量
表 8	京士柏於二零一零年每日的總日照時間
表 9(a)	京士柏於二零一零年每日的太陽總輻射
表 9(b)	京士柏於二零一零年每日的太陽直接輻射
表 9(c)	京士柏於二零一零年每日的太陽漫射輻射
表 9(d)	滘西洲於二零一零年每日的太陽總輻射
表 9(e)	滘西洲於二零一零年每日的太陽直接輻射
表 9(f)	滘西洲於二零一零年每日的太陽漫射輻射
表 10	橫瀾島於二零一零年每日的盛行風
表 11	二零一零年每月氣象要素的數值
表 12	二零一零年全年氣象要素的數值
表 13	二零一零年每月的蒸發量、可能蒸散量、最低草溫及土壤溫度
表 14	北角消防局、橫瀾島及香港國際機場東面及西面的自動氣象浮標於二零一零年每月的海面溫度
表 15	天文台於二零一零年錄得指定雨量、閃電及雷的日數
表 16(a)	二零一零年每日錄得香港境內之雲對地閃電次數
表 16(b)	二零一零年每日錄得香港境內之雲間閃電次數

表 17(a)	天文台於二零一零年每月錄得能見度低於指定數值的 頻率百分比及出現低能見度的時間百分比
表 17(b)	香港國際機場於二零一零年每月錄得能見度低於指定 數值的頻率百分比及出現低能見度的時間百分比
表 18(a)	中環碼頭於二零一零年每月錄得能見度低於指定數值的 頻率百分比
表 18(b)	橫瀾島於二零一零年每月錄得能見度低於指定數值的 頻率百分比
表 18(c)	西灣河於二零一零年每月錄得能見度低於指定數值的 頻率百分比
表 19	有觀測員的雨量站於二零一零年的月及年雨量
表 20	天文台只量度雨量的自動氣象站於二零一零年錄得的 月及年雨量
表 21	香港氣象要素月平均值(1971-2000)及 極端值(1884-1939,1947-2010)
表 22	香港部分氣象參數的月平均值(1971-2000)
表 23	二零一零年協調世界時零時的高空數據摘要
表 24(a)	鰂魚涌於二零一零年的潮水觀測摘要
表 24(b)	石壁於二零一零年的潮水觀測摘要
表 24(c)	尖鼻咀於二零一零年的潮水觀測摘要
表 24(d)	大埔滘於二零一零年的潮水觀測摘要

## 1. 引言

香港各氣象站錄得的地面氣象觀測數據(多數為每小時一次的記錄)由一八八四年起均刊載於每年出版的《氣象資料第一部分(地面觀測)》。在前政府電腦資料處理處協助下，香港天文台由一九六九年開始利用電腦編製這些氣象數據。電腦化程序的各項細節載於《天文台技術報告(本港傳閱)第十七號》。這份刊物在一九八七年改稱為《香港地面觀測年報》。天文台由一九八八年開始以本身的電腦來處理氣象數據。隨著刊物精簡化及方便讀者掌握一年的天氣情況，內容由一九九三年起只有摘要資料和圖表。地面及高空數據亦從該年起一併刊載，刊物名稱亦更改為《香港氣象觀測摘要》。《香港地面觀測年報》和另外一份撮錄高空數據的年刊—《無線電探空儀觀測摘要》則於同年停刊。本刊從二零零七年開始增加閃電定位網絡的香港境內閃電次數資料及香港天文台潮汐測量站海平面資料的摘要，名稱亦更改為《香港氣象及潮水觀測摘要》。

本刊物所述的時間，是指香港時間，即協調世界時加8小時。就一般實際用途而言，協調世界時等於格林尼治平時。

本刊物內的氣候正常平均值，是指根據一九七一至二零零零年三十年間所觀測的數據計算出來的數值。至於極端氣象記錄，是指天文台在一八八四至一九三九年及一九四七至二零一零年期間所錄得的最高及最低數值。

## 2. 香港的氣象站

天文台管理的氣象站，分為有觀測員的氣象站和自動氣象站兩種。圖1為二零一零年十二月三十一日的氣象站位置。下文簡述氣象站詳情。

### 有觀測員的氣象站

關於有觀測員的氣象站的位置及站內溫度表百葉箱附近地面、氣壓表和風速表的高度，詳情如下：

氣象站	位置		海拔高度(米)		
	北緯	東經	氣壓表	風速表	地面
天文台(HKO)	22°18'07"	114°10'27"	40	74*	32
香港國際機場(HKA)	22°18'34"	113°55'19"	7	14#	6

\*風速表安放在天文台總部百周年紀念大樓天台，天台的海拔高度約為65米

#所指風速表在北跑道近中間位置，地面的海拔高度為4米

氣象站對風、能見度、天氣情況、大氣壓力、乾球和濕球溫度、雨量、雲層類型、雲量及雲底高度的觀測，通常每小時至少一次。市民可向天文台查詢這些氣象站的氣候數據及分析資料。

天文台自一八八四年首次進行天氣觀測以來，天文台總部一直是本港的天氣報告基準站。由於八十年代天文台總部附近急劇城市化，高樓大廈相繼建立，基準站在一九九二年七月一日由京士柏氣象站替代。香港國際機場航空氣象所則由二零零零年四月一日起成為本港的天氣報告基準站。

### 自動氣象站

為了配合對地區氣象資料需求日增的情況，以及改善氣象服務，天文台在本港各區設立了自動氣象站。部分自動氣象站測量多項氣象要素，包括風、乾球和濕球溫度、露點溫度、相對濕度、大氣壓力、雨量及能見度，而部分則祇測量風、氣溫或雨量。此外，位於香港國際機場東面及西面的自動氣象浮標及橫瀾島自動氣象站亦測量海面溫度。有關數據每分鐘透過電話線路或無線電傳達天文台。

位於深水埗、青衣污水處理廠及荃灣城門谷的自動氣象站分別於二零一零年三月九日、八月二十三日及十二月七日開始運作。另外位於嘉道理農場暨植物園及大埔滘的兩個自動氣象站則於十二月一日同日開始運作。

在二零一零年十二月三十一日，運作中的自動氣象站共有81個(見圖1)。這些氣象站的位置及站內氣壓表、風速表、雨量計或溫度計百葉箱的海拔高度等詳情收錄在附件表A。有關各站之氣象要素測量詳情列於附件表B。

黃茅洲、沱瀾列島、內伶仃和外伶仃氣象站位於香港境外的小島，是天文台與廣東省氣象局合作設立的自動氣象站。這些站的數據



首先以超高頻無線電波傳送至香港境內的中繼站，再透過租用電話線路或無線電網絡傳達至天文台。黃茅洲、內伶仃、外伶仃氣象站的數據每一分鐘傳送一次。沱潭列島的數據由二零一零年十月十三日開始從原先的每十分鐘傳送一次增加至每一分鐘傳送一次。

### 有觀測員的雨量站

有觀測員的雨量站網絡，是在志願觀測員的協助下，於五十年代初期開始設立的。圖1亦顯示有觀測員的雨量站的位置。

### 潮汐測量站

自動潮水測量始自一九五零年代。天文台在二零一零年有六個潮汐測量站，分別位於：鰂魚涌、石壁、大廟灣、大埔滘、尖鼻咀和橫瀾島(圖1)，提供海平面高度資料。潮汐測量站網使用了三類驗潮儀，分別是浮標式、氣壓式和海面壓力傳感器類型。有關各潮汐測量站的位置及其開始提供資料的日期列於下表：

潮汐測量站	位置		驗潮儀類型	開始提供資料的日期
	北緯	東經		
鰂魚涌 (QUB)	22°17'28"	114°12'48"	浮標式	1986年1月
石壁 (SPW)	22°13'13"	113°53'40"	氣壓式	1998年1月
大廟灣 (TMW)	22°16'11"	114°17'19"	氣壓式	1996年1月
大埔滘 (TPK)	22°26'33"	114°11'02"	海面壓力傳感器*	1963年12月
尖鼻咀 (TBT)	22°29'14"	114°00'51"	海面壓力傳感器	1974年12月
橫瀾島 (WGL)	22°10'59"	114°18'10"	海面壓力傳感器	1976年12月

\*大埔滘潮汐測量站的驗潮儀從2006年3月開始由浮標式驗潮儀轉為海面壓力傳感器

潮水資料每分鐘經由電話線或無線電電波傳送到天文台。

### 3. 儀器及觀測方法

天文台自一八八四年以來所採用的觀測方法，載於《天文台技術記錄第五號 — 香港氣象記錄和氣候概況》。該刊物於一九五二年出版，其後於一九六三年出版補編。

圖2至圖4分別顯示天文台總部、京士柏氣象站及香港國際機場航空氣象所在二零一零年十二月三十一日的氣象儀器分布簡圖。下文闡述二零一零年氣象要素的測量程序。

#### 地面觀測

##### 大氣壓力

在天文台及香港國際機場，大氣壓力由Setra 470型數字氣壓器測量。而在京士柏，大氣壓力則由Setra 270型氣壓器測量。天文台氣象站的後備氣壓器為另一套Setra 470型數字氣壓器，而香港國際機場及京士柏氣象站仍然沿用玻璃水銀氣壓表作為後備。

##### 氣溫、濕球溫度、露點溫度、水汽壓及相對濕度

天文台和香港國際機場均有進行地面氣溫(乾球溫度)、濕球溫度的觀測及露點溫度、水汽壓及相對濕度的計算。

在天文台，乾球和濕球溫度由白金絲電阻溫度表測量。白金絲電阻溫度表是置於一個頂部由兩層分隔墊料搭成的開放棚架內，離地約1.2米。開放棚架比百葉箱較為理想，因為百葉箱在炎熱無風的天氣下，會出現過熱情況。天文台在一九七八年把棚架及百葉箱測錄得的溫度作比較，比較結果載於《天文台技術報告第四十九號》。

天文台使用同一的白金絲電阻溫度表，作為最高及最低溫度的數字記錄系統。傳統的玻璃水銀溫度表亦放置在開放棚架內，作為後備設施。

天文台在一九八八年引用英國氣象局G.P.Sargent在一九八零年《氣象雜誌 二零九卷 一二九七號》闡述的修訂賀柏氏(Hooper)法，編訂了一套電腦程式，從乾球和濕球溫度讀數計算出水汽壓、相對濕度及露點溫度。

開放棚架內亦放置了一部Casella雙金屬溫濕計。所得的乾球溫度和相對濕度的自記式記錄，用作核對微處理機系統的氣溫數據。

香港國際機場使用Thies乾濕表測量乾球和濕球溫度，而露點溫度及相對濕度則從乾球和濕球溫度讀數計算出來。

## 風

天文台使用R.W.Munro Mk 4型磁感風杯風速表來記錄風速和風向，以每小時終結前60分鐘內的數值計算每小時的盛行風向及平均風速。至於每日或每月的盛行風向，則是應用二項式中五項加權因子(1-4-6-4-1)計算風向頻數分布。所得結果未必是模態風向。

香港國際機場使用Thies風向風速表觀測風速和風向，風數據處理的方法與天文台大致相同。

由於橫瀾島的地理位置較為空曠，而且不直接受都市化的影響，故此橫瀾島錄得的風資料，較能代表香港的氣流概況。橫瀾島使用置於海拔83米高的R.W.Munro Mk 4型磁感風杯風速表觀測風速和風向。風數據處理的方法與天文台相同。

各自動氣象站使用由Met One Instruments製造的WS-201風速表、R.W.Munro Mk 4型磁感風杯風速表或Thies風向風速表來記錄風資料，並依照處理天文台數據所用的方式來處理所得風數據。

京士柏的蒸發皿附近設有計數風杯風速表，其中風杯裝在蒸發皿框邊緣之上約0.15米。計數風杯風速表在每日11時錄取風移動量。

## 雲量

香港國際機場每半小時進行一次目測雲層種類、雲量及估計雲底高度的工作，而天文台則每小時進行雲量觀測。

## 日照時間

自二零零五年一月一日起，天文台使用由Kipp & Zonen製造的CSD-1日照時間表來記錄日照時間。該日照時間表安裝在京士柏的輻射測量室屋頂，離地6米，即海拔71米，全自動操作並根據世界氣象組織的定義記錄日照時間。每小時記錄的日照時間，指以本地時每小時開始為中心的60分鐘期間內錄得的日照時間。

一部以往為正式日照記錄儀器的康培爾-斯托克日照計自二零零五年起用作後備。該康培爾-斯托克日照計安裝在CSD-1日照計旁邊。它利用玻璃球使太陽光折射聚焦，在記錄卡上留下燒焦的痕跡，

從燒焦痕跡的長度來斷定日照時間。記錄卡上每小時記錄的日照時間，是指以視太陽時每小時開始為中心的60分鐘期間內錄得的日照時間。

### 太陽輻射

天文台在京士柏使用Kipp & Zonen製造的日射表量度太陽總輻射及使用EKO製造的日射表量度太陽直接輻射和太陽漫射輻射。在滯西洲，太陽總輻射、太陽直接輻射和太陽漫射輻射均採用EKO製造的日射表量度。太陽總輻射是由一個有半球形透明玻璃圓頂，能接收全天空陽光的總日射表量度。太陽直接輻射由一個安裝在對準太陽中心的自動太陽追蹤儀器上，能接收5度範圍內陽光的直接日射表來量度。太陽漫射輻射則同樣由一個安裝在自動太陽追蹤儀器上，但有遮蔽太陽直接照射裝置的總日射表來量度。

設置在京士柏的總日射表和直接日射表所量度的太陽總輻射、太陽漫射輻射及太陽直接輻射，其靈敏度因子分別為 $11.51 \mu\text{V W}^{-1} \text{m}^2$ 、 $6.99 \mu\text{V W}^{-1} \text{m}^2$ 和 $4.71 \mu\text{V W}^{-1} \text{m}^2$ 。而設置在滯西洲的總日射表和直接日射表所量度的太陽總輻射、太陽漫射輻射及太陽直接輻射的靈敏度因子則分別為 $6.75 \mu\text{V W}^{-1} \text{m}^2$ 、 $7.02 \mu\text{V W}^{-1} \text{m}^2$ 和 $4.17 \mu\text{V W}^{-1} \text{m}^2$ 。

### 最低草溫和土壤溫度

天文台及京士柏均有進行最低草溫及土壤溫度觀測。最低草溫溫度表讀數在每日8時記錄，該讀數代表由前一日19時起計的晚間最低草溫。此外，每日兩次，即7時及19時，亦記錄在地面下0.05、0.1、0.2、0.5、1.0、1.5及3.0米深的土壤溫度。天文台的最低草溫和土壤溫度由白金絲電阻溫度表自動錄得。京士柏於二零零九年一月一日開始亦使用白金絲電阻溫度表自動測量草溫和土壤溫度。

打鼓嶺全自動草溫測量儀量度草溫於二零零六年十二月一日開始運作。而大帽山則於二零零八年二月六日開始全自動測量草溫。上述兩站均使用白金絲電阻溫度表進行測量。

## 蒸發量

蒸發量的測量工作，每日11時在京士柏進行，採用的器具是兩個美國氣象局“A”級蒸發皿，蒸發面離地0.18米。編製每月數值的讀數來自第1號蒸發皿。

## 可能蒸散量

可能蒸散量的測量工作，每日11時在京士柏三幅草地進行。有時，在錄得高數值的可能蒸散量後，接着的數日卻錄得負數值。這些反常的數值，源於大雨後延遲了的徑流。因此，計算月值時，是把這些數值包括在內的。有關可能蒸散量的其他資料，載於《天文台技術報告第四十二號》。

## 海面溫度

消防處職員每日兩次，即7時及14時，在北角消防局消防船碼頭錄取海面溫度。北角消防局消防船碼頭平均水深約為6.5米。

天文台利用白金絲電阻溫度表在橫瀾島自動測量海面溫度。橫瀾島邊緣陡峭，四面的海床深於18米，所錄得的溫度，可代表毗鄰的近岸水域溫度。

天文台以同樣方法於香港國際機場東面及西面的自動氣象浮標測量海面溫度，該兩處水域平均水深分別約為11.5米和7.4米。量度海面溫度的位置均為海面以下約2米。

## 閃電及雷暴

受過訓練的觀測員在天文台每小時一次的觀測中報告觀測到的閃電及雷暴，在香港國際機場則每半小時一次。

覆蓋珠江三角洲的閃電定位網絡二十四小時不停監察雲對地及雲間閃電。網絡由香港天文台、廣東省氣象局和澳門地球物理暨氣象局合作建立。該網絡現時共有六個探測站，分別位於春坎角、尖鼻咀、沙頭角、廣東三水、廣東惠東及澳門氹仔。閃電位置是依靠各探測站接收閃電釋放出來的電磁波的時間及方向計算出來。

在所有探測站正常運作的情況下，於網絡的範圍內，雲對地閃電位置的準確度為500米，而探測效率，即閃電定位網絡能測到與閃電相關電流大於某一強度的概率，估計約為百分之九十。另外，由於

閃電探測儀的功能主要是針對雲對地閃電的探測，雲間閃電的探測效率並不高，估計介乎百分之十至五十。

### 能見度

天文台的水平能見度由專業氣象觀測員每小時評估一次。

在二零零四年及以前，香港國際機場的水平能見度讀數是基於專業氣象觀測員每小時的觀測數據。在二零零五年及以後，香港國際機場的水平能見度讀數是採用位於機場南跑道中間的Vaisala FD12P能見度儀在每小時前10分鐘的平均數據。這與使用儀器觀測來改進能見度評估的國際趨勢是一致的。

此外，天文台在中環碼頭、西灣河及橫瀾島使用Vaisala FD12P能見度儀，廿四小時監測維多利亞港及香港東南面水域的水平能見度。水平能見度讀數亦是採用每小時前10分鐘的平均數據。

### 雨量

天文台使用一套203毫米普通雨量器進行每小時一次的雨量觀測。觀測結果會與安裝在鄰近的Casella 100573E型翻斗式雨量器所得數據核對。

在香港國際機場每小時一次的雨量觀測，用的是一組三個Ogawa雨量器。所得數據會互相核對。此外，亦利用鄰近的160毫米普通雨量器，在每日9時及15時量度雨量兩次。

由志願觀測員管理的雨量器是以人手量度的127毫米普通雨量器。大部分普通雨量器的量度時間都是每日15時。

天文台自動氣象站使用Casella 100573E型翻斗式雨量器來量度雨量。土力工程處及渠務署亦各自設有遙感雨量器網絡，所收集到的數據可供天文台取讀。現時，天文台每1至5分鐘可取得本港各區的雨量讀數。這些雨量器以0.5毫米為單位記錄雨量，因此不能探測到0.5毫米以下的雨量。

### 二氧化碳濃度

自二零零九年五月七日起，天文台使用由LI-COR Biosciences製造的LI-820二氧化碳分析儀進行戶外二氧化碳濃度測量。該二氧化碳分析儀安裝在京士柏氣象站的草地上，抽氣口離地1.5米，即海拔

66.5米。該分析儀二十四小時全自動操作，記錄每分鐘的平均二氧化碳濃度，可測量的二氧化碳濃度範圍是0-1000 ppm。二氧化碳濃度在400 ppm左右時的不確定度少於10 ppm。

天文台自二零一零年十月二十六日起在香港島東南端鶴嘴半島利用一套LI-820二氧化碳分析儀進行戶外二氧化碳濃度的本底測量。該分析儀設於香港理工大學土木及結構工程學系的本底大氣監測站內，抽氣口離地約4米，即海拔約64米。是項測量為天文台與香港理工大學的一個合作項目。

天文台在量度二氧化碳濃度初期，利用可追溯至美國國家標準的標準氣體，為LI-820分析儀進行校準。自二零一零年十月二十六日起，天文台轉用美國大氣及海洋局提供的一級標準二氧化碳氣體為LI-820分析儀進行校準。

京士柏及鶴嘴二氧化碳濃度測量站均是世界氣象組織全球大氣監測計劃下的區域監測站。測量數據登載於世界氣象組織全球大氣監測計劃的網頁：<http://gaw.kishou.go.jp/cgi-bin/wdcgg/catalogue.cgi>。天文台同事於二零一零年撰寫該兩站二氧化碳濃度測量分析的技術報告，可見於天文台網頁：<http://www.hko.gov.hk/publica/reprint/r952.pdf>。

### 高空觀測

天文台自一九九三年七月起採用Vaisala公司的數碼科拉(DigiCORA)高空探測系統探測高層大氣。一部自動高空探測系統在二零零四年五月正式投入運作，取代人手投放探空氣球。在進行高空探測時，無線電探空儀隨氣球上升，並利用LORAN-C或GPS定位系統來測定探空儀的移動軌跡，從而得出高空風的資料。所有高空探測由二零零六年七月一日起採用Vaisala Type RS92型無線電探空儀進行。該型號探空儀分別採用矽氣壓表、細絲熱電容及濕敏電容薄膜電容器來探測大氣中的氣壓、溫度及相對濕度。

高空探測工作由二零零九年全面採用氦氣為汽球充氣，取代了使用多年的氫氣。

京士柏氣象站是本港唯一的高空觀測站。自二零零七年一月一日起，天文台定時每日在京士柏氣象站進行兩次高空探測，分別為協調世界時零時及12時。而在協調世界時6時的無線電測風觀測，則由一台風廓線儀所取代。該風廓線儀早已於一九九九年四月一日起，用作為協調世界時18時的高空測風觀測。

## 潮水觀測

天文台的驗潮儀通常設於碼頭，量度的海平面為海圖基準面以上高度，以米為單位。香港的海圖基準面在主水平基準面下0.146米。海平面取樣每分鐘一次。每小時海平面是該小時最後五分鐘海平面資料的平均值。全年平均海平面是以可用的每小時海平面資料計算，而其他潮汐統計資料如最高高潮、最低低潮和最高潮差則是以每分鐘的資料計算。

### 4. 數據表達方式

下文概述本刊物所載的氣象及氣候數據。在一些列表中，英文本的HKO、KP及HKA，分別是天文台(Hong Kong Observatory)、京士柏(King's Park)及香港國際機場(Hong Kong International Airport)的縮寫。

京士柏、香港國際機場、天文台及橫瀾島於二零一零年的年風玫瑰圖載於圖5。由於橫瀾島錄得的風資料較能代表香港的氣流概況，故橫瀾島的月風玫瑰圖亦載於圖6。

香港各自動氣象站於二零一零年的年風玫瑰圖載於圖7。

有志願觀測員的雨量站所錄得的月及年雨量，是從每日大約15時由人手量度的讀數計算出來。月總雨量是指由上月最後一日15時起，計算至所指月份最後一日15時止的雨量總和。圖8至圖9根據有觀測員之雨量站、只量度雨量的自動氣象站及土力工程處的遙感雨量器網絡數據分析了二零一零年的月及年雨量，並以等雨量線來顯示香港各區的雨量分布。

圖10至圖12展示各高度二零一零年協調世界時零時的月平均高空風、溫度和相對濕度。

天文台於二零一零年錄得的每日氣溫、相對濕度、雨量數值、大氣壓力及雲量列於表1至表7。

京士柏於二零一零年錄得的每日日照時間列於表8。

京士柏及滘西洲於二零一零年錄得的太陽總輻射、直接輻射和漫射輻射數值列於表9(a)至表9(f)。



橫瀾島於二零一零年錄得的每日盛行風列於表10。

香港各區於二零一零年的月及年氣象要素數值列於表11及表12。由於自動氣象站的數據偶然會因設備故障或傳送失誤而流失，因此當可供計算用數據低於99.5%時，其百分率也列於括號內，以反映數據的完整程度。

表13列出二零一零年每月的蒸發量、可能蒸散量、最低草溫及土壤溫度。

表14列出二零一零年的月海面溫度。橫瀾島及香港國際機場東面及西面的自動氣象浮標的海面溫度根據每小時錄取的讀數計算出來，而北角的海面溫度則只根據在7時及14時錄取的讀數計算。

天文台對二零一零年氣候數據進行了一些分析。表15顯示天文台於二零一零年錄得指定雨量、閃電及雷的日數。二零一零年每日錄得香港境內之雲對地及雲間閃電次數分別列於表16(a)及表16(b)。圖13顯示二零一零年香港的雲對地閃電密度。

表17(a)及表17(b)分別列出天文台及香港國際機場於二零一零年每月的能見度低於指定數值的頻率百分比及出現低能見度的時間百分比。低能見度是指撇除霧、薄霧或降水等天氣情況後能見度低於8公里。由於中環碼頭、橫瀾島及西灣河沒有天氣狀況的觀測，表18(a)至表18(c)只分別列出該些地點於二零一零年每月的能見度低於指定數值的頻率百分比。

各有觀測員之雨量站和只量度雨量之自動氣象站於二零一零年的月及年雨量載於表19及表20。由於自動氣象站的雨量數據會偶然因設備故障或傳送失誤而流失，因此當可供計算用數據低於99.5%時，其百分率亦載於括號內。

香港氣象要素及部分氣象參數在一九七一年至二零零零年的月平均值與及氣象要素極端值(一八八四至一九三九年及一九四七至二零一零年)載於表21及表22。

各標準層於二零一零年錄得的高空風、氣溫、露點溫度及位勢高度的月平均值載於表23。這些數值，是根據每日協調世界時零時在京士柏進行高空探測所收集的數據計算的。

鰂魚涌、石壁、尖鼻咀及大埔滘潮汐測量站於二零一零年每月和全年的潮汐統計資料，如平均海平面、最高高潮、最低低潮、平均

潮差和最高潮差列於表 24(a)至表 24(d)。這些統計資料的解釋載於《天文台技術記錄(本地)第五十五號 — An application of harmonic method to tidal analysis and prediction in Hong Kong》。

本刊物只刊載部分氣象要素的月值摘要及日數值。天文台亦可提供以美國信息交換用標準碼(ASCII)格式儲存的每小時地面氣象數據及潮水觀測數據、協調世界時零時及12時的高空探測數據給市民購取。市民如需要這些數據及其他分析資料，可按下址致函香港天文台：

香港  
九龍彌敦道134A  
香港天文台台長  
(經辦人：氣候資料服務組)

電郵地址：[climat@hko.gov.hk](mailto:climat@hko.gov.hk)

## 5. 鳴謝

承蒙多位志願雨量觀測員及消防處職員不辭勞苦，觀測天氣，貢獻良多，謹此鳴謝。眾多機構亦鼎力協助，允許天文台設置氣象觀測儀器，特此致以衷心謝忱。

## CONTENTS

Page

1. INTRODUCTION
2. METEOROLOGICAL STATIONS IN HONG KONG
  - Manned Weather Stations
  - Automatic Weather Stations
  - Manned Rainfall Stations
  - Tide Gauge Stations
3. INSTRUMENTS AND METHODS OF OBSERVATION
  - Surface Observations
    - Atmospheric Pressure
    - Air Temperature, Wet-bulb Temperature, Dew Point Temperature, Vapour Pressure and Relative Humidity
    - Wind
    - Amount of Cloud
    - Duration of Sunshine
    - Solar Radiation
    - Grass Minimum and Soil Temperatures
    - Evaporation
    - Potential Evapotranspiration
    - Sea Surface Temperature
    - Lightning and Thunderstorm
    - Visibility
    - Rainfall
    - Carbon Dioxide Concentration
  - Upper-air Observations
  - Tidal Observations
4. DATA PRESENTATION
5. ACKNOWLEDGEMENT

### APPENDIX

Table A – Positions of automatic weather stations operational in 2010 and elevations above mean sea-level of the barometer, anemometer and ground nearby the thermometer screen box, raingauge or visibility meter in the stations

Table B – Meteorological measurements at the automatic weather stations operational in 2010

Table C – Station codes and dates of first operation of automatic weather stations operational in 2010

## FIGURES

Page

- Fig. 1 Locations of Weather Stations, Rainfall Stations and Tide Gauge Stations as at 31 December 2010
- Fig. 2 Locations of Meteorological Instruments at the Hong Kong Observatory Headquarters as at 31 December 2010
- Fig. 3 Locations of Meteorological Instruments at King's Park Meteorological Station as at 31 December 2010
- Fig. 4 Locations of Meteorological Instruments at the Airport Meteorological Office at the Hong Kong International Airport as at 31 December 2010
- Fig. 5 Annual Wind Roses for King's Park, Hong Kong International Airport, the Hong Kong Observatory and Waglan Island in 2010
- Fig. 6 Monthly Wind Roses for Waglan Island in 2010
- Fig. 7 Annual Wind Roses for Automatic Weather Stations in 2010
- Fig. 8 Monthly Rainfall Maps in 2010
- Fig. 9 Annual Rainfall Map for 2010
- Fig. 10 Monthly Vector Mean Wind at Standard Levels at 00 UTC in 2010
- Fig. 11 Monthly Mean Temperature at Different Geopotential Heights at 00 UTC in 2010
- Fig. 12 Monthly Mean Relative Humidity at Different Geopotential Heights at 00 UTC in 2010
- Fig. 13 Annual Cloud-to-Ground Lightning Density Map for 2010

## TABLES

Page

Table 1	Daily Mean Sea Level Pressure at the Hong Kong Observatory in 2010
Table 2	Daily Mean Temperature at the Hong Kong Observatory in 2010
Table 3	Daily Maximum Temperature at the Hong Kong Observatory in 2010
Table 4	Daily Minimum Temperature at the Hong Kong Observatory in 2010
Table 5	Daily Mean Relative Humidity at the Hong Kong Observatory in 2010
Table 6	Daily Total Rainfall at the Hong Kong Observatory in 2010
Table 7	Daily Mean Amount of Cloud at the Hong Kong Observatory in 2010
Table 8	Daily Total Bright Sunshine Duration at King's Park in 2010
Table 9 (a)	Daily Global Solar Radiation at King's Park in 2010
Table 9 (b)	Daily Direct Solar Radiation at King's Park in 2010
Table 9 (c)	Daily Diffuse Solar Radiation at King's Park in 2010
Table 9 (d)	Daily Global Solar Radiation at Kau Sai Chau in 2010
Table 9 (e)	Daily Direct Solar Radiation at Kau Sai Chau in 2010
Table 9 (f)	Daily Diffuse Solar Radiation at Kau Sai Chau in 2010
Table 10	Daily Prevailing Wind at Waglan Island in 2010
Table 11	Monthly Values of Meteorological Elements in 2010
Table 12	Annual Values of Meteorological Elements in 2010
Table 13	Monthly Values of Evaporation, Potential Evapotranspiration, Grass Minimum Temperature and Soil Temperature in 2010
Table 14	Monthly Sea Surface Temperature at North Point Fire Station, Waglan Island and the Automatic Weather Buoys East and West of the Hong Kong International Airport in 2010
Table 15	Number of Days with Specified Rainfall Amounts, Number of Days with Lightning and Number of Days with Thunder Observed at the Hong Kong Observatory in 2010
Table 16 (a)	Daily Number of Cloud-to-Ground Lightning Strokes Detected over the Hong Kong Territory in 2010
Table 16 (b)	Daily Number of Cloud-to-Cloud Lightning Strokes Detected over the Hong Kong Territory in 2010
Table 17 (a)	Monthly Percentage Frequency of Visibility below Specified Values and the Percentage of Time with Reduced Visibility Observed at the Hong Kong Observatory in 2010
Table 17 (b)	Monthly Percentage Frequency of Visibility below Specified Values and the Percentage of Time with Reduced Visibility Observed at the Hong Kong International Airport in 2010

## TABLES

Page

Table 18 (a)	Monthly Percentage Frequency of Visibility below Specified Values Observed at Central Pier in 2010
Table 18 (b)	Monthly Percentage Frequency of Visibility below Specified Values Observed at Waglan Island in 2010
Table 18 (c)	Monthly Percentage Frequency of Visibility below Specified Values Observed at Sai Wan Ho in 2010
Table 19	Monthly and Annual Rainfall Recorded at Manned Rainfall Stations in 2010
Table 20	Monthly and Annual Rainfall Recorded at Automatic Weather Stations with rainfall measurement only in 2010
Table 21	Monthly Normals (1971-2000) and Extreme Values (1884-1939 and 1947-2010) of Meteorological Elements for Hong Kong
Table 22	Monthly Means of Selected Meteorological Parameters for Hong Kong (1971-2000)
Table 23	Summary of Upper-air Data at 00 UTC in 2010
Table 24 (a)	Summary of Observed Sea Levels at Quarry Bay in 2010
Table 24 (b)	Summary of Observed Sea Levels at Shek Pik in 2010
Table 24 (c)	Summary of Observed Sea Levels at Tsim Bei Tsui in 2010
Table 24 (d)	Summary of Observed Sea Levels at Tai Po Kau in 2010

## 1. INTRODUCTION

Records of surface meteorological observations made at stations in Hong Kong, mostly on an hourly basis, were published since 1884 in annual volumes of 'Meteorological Results Part I - Surface Observations'. Commencing 1969, meteorological data were compiled by computer with the assistance of the then Government Data Processing Agency. Details of the computerization procedures are described in 'Hong Kong Observatory Technical Note (Local) No. 17'. In 1987, this publication was re-named 'Surface Observations in Hong Kong'. In 1988, processing of meteorological data was performed using Hong Kong Observatory computers. Since 1993, major changes in presentation have been introduced to prepare a condensed publication containing only summarized information and graphical form as far as possible so as to facilitate readers to appreciate the weather conditions of the year. Both surface and upper-air data were then included in the publication entitled 'Summary of Meteorological Observations in Hong Kong'. Accordingly, the printing of 'Surface Observations in Hong Kong' and 'Summary of Radiosonde-Radiowind Ascents', which was an annual publication containing summarized upper-air data, were stopped. Starting 2007, summaries of observed sea levels at the tide gauge stations operated by the Hong Kong Observatory and the number of lightning strokes detected over the Hong Kong territory by the Lightning Location Network are included and this publication was subsequently renamed 'Summary of Meteorological and Tidal Observations in Hong Kong'.

The time used in this publication is Hong Kong Time which is 8 hours ahead of Co-ordinated Universal Time (UTC). For most practical purposes, Co-ordinated Universal Time is the same as Greenwich Mean Time (GMT).

Climatological normals in this publication refer to those computed from data collected during the 30-year period 1971-2000. Extreme weather records are compared against the data recorded in the periods 1884-1939 and 1947-2010 for the Hong Kong Observatory Headquarters.

## 2. METEOROLOGICAL STATIONS IN HONG KONG

Both manned and automatic stations are operated by the Hong Kong Observatory. Their locations as at 31 December 2010 are shown in Figure 1. Station details are briefly described in the following paragraphs.

### MANNED WEATHER STATIONS

Details on the positions, elevations of ground near the thermometer screen, barometer and anemometer of the manned stations are tabulated below:

Station	Position		Elevation above mean sea-level (metres)		
	Latitude N	Longitude E	barometer	anemometer	ground
Hong Kong Observatory (HKO)	22°18'07"	114°10'27"	40	74*	32
Hong Kong International Airport (HKA)	22°18'34"	113°55'19"	7	14#	6

\*The anemometer is located on the roof top of the Hong Kong Observatory Centenary Building which is around 65 metres above the mean sea-level.

# Refer to the wind sensor at the centre of the north runway, on a ground level of 4 metres.

Observations of wind, visibility, weather condition, atmospheric pressure, dry-bulb and wet-bulb temperatures, rainfall amount, cloud type, cloud amount and height of cloud base are normally taken at hourly or more frequent intervals. Climatological data and analyses for these stations are available on request from the Hong Kong Observatory.

The Hong Kong Observatory Headquarters had been the reference synoptic reporting station for Hong Kong since weather observations began in 1884. Because of rapid urbanization and erection of high-rise buildings in the vicinity of the Observatory Headquarters in the 1980s, it was replaced by the King's Park Meteorological Station on 1 July 1992. The Airport Meteorological Office at the Hong Kong International Airport became the reference synoptic reporting station for Hong Kong on 1 April 2000.

## AUTOMATIC WEATHER STATIONS

Automatic weather stations were set up in Hong Kong to meet increasing demands for regional meteorological data and to improve weather services. Some automatic stations measure wind, dry-bulb and wet-bulb temperatures, dew point temperature, relative humidity, atmospheric pressure, rainfall and visibility, while some only measure wind, air temperature or rainfall. Besides, the automatic weather buoys located to the east and west of the Hong Kong International Airport and the automatic weather station at Waglan Island also measure sea surface temperature. Data are transmitted to the Hong Kong Observatory at one-minute intervals via telephone circuits or radio links.

The automatic weather stations at Sham Shui Po, Tsing Yi Sewage Treatment Plant and Tsuen Wan Shing Mun Valley started operation on 9 March, 23 August and 7 December 2010 respectively. Two other automatic weather stations, at Kadoorie Farm and Botanic Garden, and at Tai Po Kau started operation on 1 December 2010.

On 31 December 2010, there were 81 automatic weather stations in operation (see Figure 1). Details of the positions and elevations above mean sea-level of the barometer, anemometer and the ground near the thermometer screen of these stations are tabulated in Table A of Appendix. The meteorological elements measured at different stations are listed in Table B of Appendix.

The stations in Huangmao Zhou, Tuoning Liedao, Neilingding and Wailingding are located at small islands in sea areas outside Hong Kong. They were installed in co-operation with the Guangdong Meteorological Bureau. Data from these stations are transmitted first via UHF radio wave to relay stations in Hong Kong then by leased telephone circuit or wireless network to the Observatory. Data from Huangmao Zhou, Neilingding and Wailingding stations are transmitted at one-minute intervals. Data from Tuoning Liedao station are transmitted once every minute since 13 October 2010, up from once every 10 minutes before.

## MANNED RAINFALL STATIONS

A network of manned rainfall stations, made possible by co-operation of voluntary observers, has been in operation since the early 1950's. The locations of these manned rainfall stations in 2010 are shown in Figure 1.

## TIDE GAUGE STATIONS

Tide measurement using automatic tide gauges started in the 1950s. In 2010, the Hong Kong Observatory operated six tide gauges at the following locations: Quarry Bay, Shek Pik, Tai Miu Wan, Tai Po Kau, Tsim Bei Tsui and Waglan Island (Figure 1) to provide information on sea levels. The network consists of three types of tide gauges, namely float type, pneumatic type and sea level pressure transducer. Information on the positions of the gauges and the dates of the data availability is given below:

Tide Gauge Station	Position		Tide Gauge Type	Data Available From
	Latitude N	Longitude E		
Quarry Bay (QUB)	22°17'28"	114°12'48"	Float	Jan 1986
Shek Pik (SPW)	22°13'13"	113°53'40"	Pneumatic	Jan 1998
Tai Miu Wan (TMW)	22°16'11"	114°17'19"	Pneumatic	Jan 1996
Tai Po Kau (TPK)	22°26'33"	114°11'02"	Sea Level Pressure Transducer*	Dec 1963
Tsim Bei Tsui (TBT)	22°29'14"	114°00'51"	Sea Level Pressure Transducer	Dec 1974
Waglan Island (WGL)	22°10'59"	114°18'10"	Sea Level Pressure Transducer	Dec 1976

\* Starting from March 2006, the tide gauge used at Tai Po Kau has been changed from Float type to Sea Level Pressure Transducer.

Tide data are transmitted to the Hong Kong Observatory at one-minute intervals via telephone circuits or radio links.



### 3. INSTRUMENTS AND METHODS OF OBSERVATION

Instruments and methods of observation used at the Hong Kong Observatory since 1884 are described in 'Hong Kong Observatory Technical Memoir No. 5, Hong Kong Meteorological Records and Climatological Notes' published in 1952 with a supplement printed later in 1963.

Figures 2 to 4 are sketch maps of the Hong Kong Observatory Headquarters, King's Park Meteorological Station and the Airport Meteorological Office at the Hong Kong International Airport respectively showing the locations of the instruments as at 31 December 2010. The following paragraphs describe the procedures adopted for measuring various meteorological elements in 2010.

#### SURFACE OBSERVATIONS

##### *Atmospheric Pressure*

At the Hong Kong Observatory and the Hong Kong International Airport, atmospheric pressure was measured using a Setra Model 470 digital pressure gauge. At King's Park, atmospheric pressure was measured using a Setra Model 270 pressure gauge. Another set of Setra Model 470 pressure gauge was used as the back-up pressure gauge at the Hong Kong Observatory. Mercury-in-glass barometers remained as back-up instruments for the Hong Kong International Airport and King's Park stations.

##### *Air Temperature, Wet-bulb Temperature, Dew Point Temperature, Vapour Pressure and Relative Humidity*

Surface observations of air temperature (dry-bulb temperature), wet-bulb temperature, dew point temperature, vapour pressure and relative humidity were taken or computed at the Hong Kong Observatory and the Airport Meteorological Office at the Hong Kong International Airport.

At the Observatory, dry-bulb and wet-bulb temperatures were measured by platinum resistance thermometers placed about 1.2 metres above ground level in an open shed with a roof made of two separate layers of matting. The open shed arrangement is more satisfactory than a Stevenson screen which is liable to overheat in hot calm weather. A comparison between temperatures measured in the shed and in the screen was made in 1978 and the results were published in 'Hong Kong Observatory Technical Note No. 49'.

Maximum and minimum temperatures were recorded at the Observatory using the same platinum resistance thermometers. Conventional mercury-in-glass maximum and minimum thermometers were similarly exposed in the open shed as back-up.

In 1988, a computer program was developed to compute vapour pressure, relative humidity and dew-point temperature from readings of dry-bulb and wet-bulb temperatures using the modified Hooper's method described by G.P. Sargent of the British Meteorological Office in the 'Meteorological Magazine, No. 1297, volume 109' in 1980.

A Casella bimetallic thermohydrograph was also installed in the shed. Autographic records of the dry-bulb temperatures and the relative humidity were kept and used for quality control of air temperature data.

At the Hong Kong International Airport, dry-bulb and wet-bulb temperatures were measured by a Thies psychrometer while dew point temperature and relative humidity were derived from these temperature readings.

##### *Wind*

At the Hong Kong Observatory, winds were recorded by R.W. Munro Mk 4 cup-generator anemometers. Hourly prevailing wind directions and mean speeds are values for the 60 minutes ending on each hour. Prevailing wind directions, whether daily or monthly are obtained from the frequency distribution of wind direction by applying a 5-term binomial weighting factor (1-4-6-4-1). The results are not necessarily the modal directions.

At the Hong Kong International Airport, winds were recorded by sets of Thies anemometer and wind vane. Wind data were processed generally in the same way as for the Observatory.

Since Waglan Island is better exposed geographically and not directly affected by urbanization, the wind recorded there is more representative of the general wind flow over Hong Kong. An R.W. Munro Mk 4 cup-generator anemometer 83 metres above mean sea-level was used as the station anemometer. Wind data were processed in the same way as for the Observatory.

At other automatic weather stations, winds were recorded either by WS-201 anemometer manufactured by Met One Instruments, R.W. Munro Mk 4 cup-generator anemometer or Thies wind transmitter and direction transmitter. Wind data were processed in the same way as for the Observatory.

Wind run was taken daily at 11 hours from a cup-counter anemometer mounted near to the evaporation pans at King's Park, with cups 0.15 metres above the rim of the pan.

#### *Amount of Cloud*

Visual observations of cloud type and amount, and estimates of the height of cloud base were made half-hourly at the Hong Kong International Airport. Observations of cloud amount were made hourly at the Hong Kong Observatory.

#### *Duration of Sunshine*

From 1 January 2005, duration of bright sunshine was recorded by a sunshine duration meter, Model CSD-1 manufactured by Kipp & Zonen. The sunshine duration meter was installed on the roof of the Radiation Laboratory at King's Park at 6 metres above ground, i.e. 71 metres above mean sea-level. The sunshine duration meter is fully automatic and provides measurement of sunshine duration as defined by the World Meteorological Organization. Hourly record of sunshine duration refers to the duration in the 60-minute interval centred on the hour in local time.

A Campbell-Stokes sunshine recorder used for official measurement of sunshine duration previously serves as back-up since 2005. This recorder is located next to the CSD-1 duration meter. It makes use of the refraction of sunlight by a glass sphere. Sunshine duration is determined from the burnt marks on a strip chart. Hourly record of sunshine duration on the strip chart refers to the duration in the 60-minute interval centred on the hour in apparent solar time.

#### *Solar Radiation*

Global solar radiation at King's Park was measured using Kipp & Zonen thermopile radiometers, and direct and diffuse solar radiation using thermopile radiometers manufactured by EKO. At Kau Sai Chau, global, direct and diffuse solar radiations were all measured using EKO thermopile radiometers. Global solar radiation was measured using a pyranometer, which was a radiometer that had a glass dome and had an unobscured hemispherical view of the sky. Direct solar radiation was measured using a pyrheliometer, a radiometer with a 5° view and kept pointed accurately at the centre of the sun by an automatic sun tracker. Diffuse solar radiation was measured using a pyranometer also mounted on a sun tracker with a shading mechanism to block the direct solar radiation.

The sensitivity factors of the pyranometers and pyrheliometer at King's Park were  $11.51 \mu\text{VW}^{-1} \text{m}^2$  for global solar radiation measurement,  $6.99 \mu\text{VW}^{-1} \text{m}^2$  for diffuse solar radiation measurement, and  $4.71 \mu\text{VW}^{-1} \text{m}^2$  for direct solar radiation measurement. At Kau Sai Chau, the sensitivity factors of the pyranometers and pyrheliometer were  $6.75 \mu\text{VW}^{-1} \text{m}^2$  for global solar radiation measurement,  $7.02 \mu\text{VW}^{-1} \text{m}^2$  for diffuse solar radiation measurement, and  $4.17 \mu\text{VW}^{-1} \text{m}^2$  for direct solar radiation measurement.

#### *Grass Minimum and Soil Temperatures*

Observations of grass minimum and soil temperatures were made at the Hong Kong Observatory and King's Park. The grass minimum thermometers were read daily at 08 hours, representing the overnight grass minimum temperature since 19 hours on the previous day. Observations of the soil temperature were made twice daily at 07 hours and 19 hours at depths of 0.05, 0.1, 0.2, 0.5, 1.0, 1.5 and 3.0 metres. Grass minimum and soil temperatures at the Observatory were automatically recorded by platinum resistance thermometers and read from a computer terminal display. At King's Park, platinum resistance thermometers were used for recording grass and soil temperatures automatically starting from 1 January 2009.

Automatic measurement of grass temperature at Ta Kwu Ling started on 1 December 2006, while that at Tai Mo Shan started on 1 February 2008. Platinum resistance thermometers were used at both stations.

### *Evaporation*

Evaporation measurements were made daily at King's Park at 11 hours using two U.S. Weather Bureau Class 'A' evaporation pans with evaporation surface 0.18 m above ground. Readings from pan No. 1 are used to compile the monthly values.

### *Potential Evapotranspiration*

Measurements of potential evapotranspiration were made for three turfed plots at King's Park each day at 11 hours. Sometimes, high values of potential evapotranspiration were recorded, followed by negative values on the following days. These anomalous values were caused by delayed run-off on occasions of heavy rainfall. They are therefore included in the computation of the monthly figures. More information on potential evapotranspiration can be found in 'Hong Kong Observatory Technical Note No. 42'.

### *Sea Surface Temperature*

Sea surface temperatures were taken at the fire boat pier of North Point Fire Station twice daily at 07 hours and 14 hours by staff of the Fire Services Department. The mean depth of water at North Point Fire Station is about 6.5 metres.

Automatic measurements of sea surface temperature were made at Waglan Island by platinum resistance thermometer. The sea bottom slopes steeply to over 18 metres on all sides of the island, and the temperature may be taken as representative of the adjacent open coastal waters.

Automatic measurements of sea surface temperature were also made at the automatic weather buoys located to the east and west of the Hong Kong International Airport by platinum resistance thermometer. The mean sea depths to the east and west of the Hong Kong International Airport are about 11.5 metres and 7.4 metres respectively. The sea surface temperature sampling locations were kept at about 2 metres below sea surface.

### *Lightning and Thunderstorm*

Trained observers reported occasions of lightning and thunderstorm in their observations at hourly intervals at the Hong Kong Observatory and half-hourly at the Hong Kong International Airport.

Cloud-to-ground and cloud-to-cloud lightning strokes were detected by the Lightning Location Network over the Pearl River Estuary round the clock. The network was jointly established by the Hong Kong Observatory, the Guangdong Meteorological Bureau and the Macao Meteorological and Geophysical Bureau. Currently, the network comprises six stations which are located at Chung Hom Kok, Tsim Bei Tsui and Sha Tau Kok in Hong Kong, Sanshui and Huidong in Guangdong and Taipa in Macao. Lightning location is calculated using the time of arrival and direction of the electromagnetic waves generated by the lightning discharges as detected by the stations.

The accuracy in determining the location of cloud-to-ground lightning strokes is about 500 m within the network when all stations are operative. The lightning detection efficiency, i.e. the probability that a stroke with peak current greater than a certain level can be detected by the network, is estimated to be around 90 %. Also, since the function of the lightning sensors is mainly to detect cloud-to-ground lightning, the efficiency of cloud-to-cloud lightning detection is not high and is estimated to range from 10% to 50%.

### *Visibility*

Estimates of horizontal visibility were made hourly by professional meteorological observers at the Hong Kong Observatory.

The visibility readings at the Hong Kong International Airport in 2004 and before were based on hourly observations by professional meteorological observers. From 2005 onwards, the visibility readings at the Hong Kong International Airport were based on the average readings over the 10-minute period before the clock hour of the Vaisala FD12P visibility meter near the middle of the south runway. The change of the data source in 2005 is an improvement of the visibility assessment using instrumented observations following the international trend.

Vaisala FD12P visibility meters were used at Central Pier, Sai Wan Ho and Waglan Island to monitor round-the-clock the visibility of the Victoria Harbour and the southeastern part of the Hong Kong waters. The visibility readings were also based on the average visibility meter readings over the 10-minute period before the clock hour.

### *Rainfall*

Hourly observations of rainfall were made at the Hong Kong Observatory with an ordinary 203-mm raingauge. These observations were checked against the records of a Casella 100573E tipping-bucket raingauge nearby.

Hourly observations of rainfall were made at the Hong Kong International Airport with a set of three Ogawa raingauges. These three observations were checked against each other. Rainfall measurements were also taken twice daily at 09 hours and 15 hours with an ordinary 160-mm raingauge nearby.

Raingauges operated by voluntary observers are ordinary 127-mm raingauges which are manually measured. Readings from most ordinary raingauges were taken once a day at 15 hours.

Casella 100573E tipping-bucket raingauges were used to measure rainfall amount at automatic weather stations with rainfall measurement. The Geotechnical Engineering Office (GEO) and Drainage Services Department (DSD) also operate their networks of remote raingauges which can be accessed by the Observatory. Rainfall readings at 1 to 5-minute intervals are now available from different locations in the territory. These raingauges record rainfall in units of 0.5 mm and thus rainfall less than 0.5 mm cannot be detected.

### *Carbon Dioxide Concentration*

The Observatory commenced measurement of outdoor carbon dioxide concentration with a LI-COR Biosciences LI-820 CO<sub>2</sub> Analyser at the King's Park Meteorological Station on 7 May 2009. The CO<sub>2</sub> Analyser was installed on the lawn of the station with the air inlet set up at about 1.5 metres above ground, i.e. 66.5 metres above mean sea-level. The Analyser operates automatically round-the-clock to record the mean CO<sub>2</sub> concentration once every minute. The range of the measurement is from 0-1000 ppm. The uncertainty at the normal CO<sub>2</sub> concentration of around 400 ppm is less than 10 ppm.

Since 26 October 2010, the Observatory has started using a LI-820 CO<sub>2</sub> Analyser to measure the outdoor carbon dioxide background concentration at Hok Tsui, D'Aguilar Peninsula, at the southeastern tip of Hong Kong Island. The analyser is located at the Background Air Monitoring Station of the Department of Civil and Structural Engineering of the Hong Kong Polytechnic University. The air inlet of the analyser was installed at about 4 metres above ground, i.e. about 64 metres above mean sea-level. This work is a collaboration between the Observatory and the Hong Kong Polytechnic University.

During the initial stage of measurement, calibration of the LI-820 CO<sub>2</sub> Analyser was carried out using the standard CO<sub>2</sub> gases which were traceable to the USA NIST Standard. Since 26 October 2010, these standard gases were replaced by the primary standard CO<sub>2</sub> gases provided by the National Oceanic and Atmospheric Administration (NOAA).

Both the CO<sub>2</sub> measurement stations at King's Park and Hok Tsui have been registered as regional stations under World Meteorological Organization's (WMO) Global Atmospheric Watch (GAW) programme. The CO<sub>2</sub> data are now available on WMO's GAW website: <http://gaw.kishou.go.jp/cgi-bin/wdcgg/catalogue.cgi>. A technical report prepared by Observatory staff in 2010 on the analysis of the CO<sub>2</sub> concentration at these two stations can be found on the Observatory's website: <http://www.hko.gov.hk/publica/reprint/r952.pdf>.

## UPPER-AIR OBSERVATIONS

To probe the upper atmosphere, the DigiCORA by Vaisala was in use from July 1993. A replacement upper-air sounding system capable of automatic balloon launching became operational in May 2004. During the sounding, the radiosonde rises with the balloon and is tracked continuously by the LORAN-C System or the Global Positioning System (GPS), thus determining the upper-air winds. From 1 July 2006, Vaisala Type RS92 radiosonde was used for all upper-air soundings. The sensors for pressure, temperature and relative humidity in the Vaisala Type RS92 radiosonde are the silicon pressure sensor, thin wire thermocapacitor and humicap thin film capacitor respectively.

Helium gas, in place of hydrogen, has been used to fill balloons for upper-air sounding operation since 2009.

King's Park is the only upper-air station in Hong Kong. From 1 January 2007, regular upper-air soundings are made two times a day at 00 UTC and 12 UTC at King's Park. A wind profiler, in the place of a radio windsonde ascent, is used for the 06 UTC upper-air wind observation. The same wind profiler has already been used for the 18 UTC upper-air wind observation since 1 April 1999.

## TIDAL OBSERVATIONS

The tide gauges operated by the Observatory, usually installed at piers, measure the sea level in metre above the Chart Datum, which is 0.146 metre below the Hong Kong Principal Datum. Data resolution is one minute. Hourly sea level is computed by averaging the last five 1-minute data ending on the hour. Annual mean sea-levels are computed based on available hourly sea level data while other tidal statistics such as highest high water, lowest low water and maximum range are based on available 1-minute data.

## 4. DATA PRESENTATION

The paragraphs underneath give a brief account of the meteorological and climatological data contained in this publication. The Hong Kong Observatory, King's Park and Hong Kong International Airport are abbreviated as HKO, KP, and HKA respectively in some tables.

Annual wind roses for King's Park, Hong Kong International Airport, the Hong Kong Observatory and Waglan Island in 2010 are shown in Figure 5. As winds at Waglan Island are more representative of the general wind flow in Hong Kong, the monthly wind roses for Waglan Island are also presented in Figure 6.

Annual wind roses for automatic weather stations in Hong Kong in 2010 are also shown in Figure 7.

Monthly and annual rainfall recorded at rainfall stations manned by voluntary observers are computed from daily readings taken manually at approximately 15 hours. Monthly sums are reckoned as beginning from 15 hours on the last day of the previous month and ending at 15 hours on the last day of the month specified. Monthly and annual rainfall maps in 2010 based on the data from manned rainfall stations, automatic weather stations with rainfall measurement only and the remote raingauge network of GEO are analysed in Figures 8 to 9 with isohyets drawn to show the spatial distribution of rainfall over Hong Kong.

Monthly mean upper-air wind, temperature and relative humidity at different heights at 00 UTC in 2010 are presented in Figures 10 to 12.

Daily values of air temperature, relative humidity, rainfall, atmospheric pressure and amount of cloud observed at the Hong Kong Observatory in 2010 are listed in Tables 1 to 7.

Daily values of duration of sunshine recorded at King's Park in 2010 are listed in Table 8.

Daily values of global, direct and diffuse solar radiation recorded at King's Park and Kau Sai Chau in 2010 are listed in Tables 9(a) to 9(f) respectively.

Daily values of prevailing wind recorded at Waglan Island in 2010 are listed in Table 10.

Monthly and annual values of meteorological elements at various locations in Hong Kong in 2010 are printed in Tables 11 and 12. Since data for automatic weather stations are subject to loss due to equipment or transmission failure in some occasions, the percentage of data available for compilation, when less than 99.5, is also given in brackets to reflect the degree of completeness.

Monthly values of evaporation, potential evapotranspiration, grass minimum temperature and soil temperature in 2010 are shown in Table 13.

Monthly values of sea surface temperature in 2010 are tabulated in Table 14. Values at Waglan Island and the automatic weather buoys located to the east and west of the Hong Kong International Airport are computed from hourly readings while those at North Point are from readings at 07 hours and 14 hours only.

Some analyses were performed on the climatological data in 2010. In Table 15, number of days with specified rainfall amounts in 2010 together with number of days with lightning and number of days with thunder observed at the Hong Kong Observatory are shown. Daily number of cloud-to-ground and cloud-to-cloud lightning strokes detected over the Hong Kong territory in 2010 are shown in Tables 16(a) and 16(b) respectively. Figure 13 shows the cloud-to-ground lightning density in Hong Kong in 2010.

Tables 17(a) and 17(b) present the monthly percentage frequency of visibility below specified values and the percentage of time with reduced visibility as observed respectively at the Hong Kong Observatory and the Hong Kong International Airport in 2010 respectively. Reduced visibility refers to visibility below 8 kilometres, when there is no fog, mist or precipitation. As there was no observation of the weather condition at Central Pier Waglan Island and Sai Wan Ho, Tables 18(a) to 18(c) only present the respective monthly percentage frequency of visibility below specified values at these two stations in 2010.

Monthly and annual rainfall figures at manned rainfall stations and automatic weather stations with rainfall measurement only in 2010 are printed in Tables 19 and 20 respectively. As the rainfall data from these automatic weather stations are subject to loss due to equipment or transmission failure in some occasions, the percentage of data available for compilation, when less than 99.5, is also given in brackets.

Monthly means of meteorological elements and selected meteorological parameters for Hong Kong for the 30-year period 1971-2000 as well as the extreme values (1884-1939 and 1947-2010) of meteorological elements for Hong Kong are displayed in Tables 21 and 22.

The monthly mean values of upper wind, air temperature, dew point temperature and geopotential height recorded at standard levels in 2010 are tabulated in Table 23. All figures are based on the data collected from the ascents released at King's Park at 00 UTC each day.

Monthly and annual tidal statistics such as mean sea-level, highest high water, lowest low water, mean range and maximum range for Quarry Bay, Shek Pik, Tsim Bei Tsui and Tai Po Kau tide gauge stations in 2010 are listed in Tables 24(a) to 24(d). Meaning of these terms are given in 'Hong Kong Observatory Technical Note (Local) No. 55, An application of harmonic method to tidal analysis and prediction in Hong Kong' published in 1990.

Only monthly summaries of meteorological data and daily values of selected elements are printed in this publication. Hourly surface meteorological data and tidal observation data, upper-air radiosonde data at 00 and 12 UTC in ASCII format can be provided at cost upon request. Requests for such data and other analyses should be addressed to the Hong Kong Observatory at the following address:

Director of the Hong Kong Observatory  
134A Nathan Road  
Kowloon  
Hong Kong  
(Attention: Climatological Services Section)

email address : climat@hko.gov.hk

## **5. ACKNOWLEDGEMENT**

We gratefully acknowledge the help and contribution of the many voluntary rainfall observers and staff of the Fire Services Department in making weather observations. Special thanks also go to those organizations which kindly permitted the installation of meteorological instruments within their premises.

附件

APPENDIX

表 A 於二零一零年間運作的自動氣象站的位置及站內氣壓表、風速表和溫度計百葉箱、雨量計或能見度儀附近地面的海拔高度  
Table A – Positions of automatic weather stations operational in 2010 and elevations above mean sea-level of the barometer, anemometer and ground nearby the thermometer screen box, raingauge or visibility meter in the stations

自動氣象站 Automatic Weather Station	位置 Position		海拔高度(米) Elevation above mean sea-level (metres)		
	北緯 Latitude N	東經 Longitude E	氣壓表 barometer	風速表 anemometer	地面 ground
天文台 Hong Kong Observatory (HKO)	22°18'07"	114°10'27"	40	74	32
沙田 Sha Tin (SHA)	22°24'09"	114°12'36"	13	16	6
黃茅洲 Huangmao Zhou (HMZ)	21°49'21"	113°57'28"	61	67	60
流浮山 Lau Fau Shan (LFS)	22°28'08"	113°59'01"	36	50	31
打鼓嶺 Ta Kwu Ling (TKL)	22°31'43"	114°09'24"	14	28	15
屯門兒童及青少年院 Tuen Mun Children and Juvenile Home (TU1)	22°23'09"	113°57'51"	...	...	28
黃麻角(赤柱) Bluff Head (Stanley) (BHD)	22°11'51"	114°12'43"	...	103	94
黃竹坑 Wong Chuk Hang (HKS)	22°14'52"	114°10'25"	...	30	5
橫瀾島 Waglan Island (WGL)	22°10'56"	114°18'12"	60	83	56
青洲 Green Island (GI)	22°17'06"	114°06'46"	...	107	88
將軍澳 Tseung Kwan O (JKB)	22°18'57"	114°15'20"	...	52	38
長洲 Cheung Chau (CCH)	22°12'04"	114°01'36"	79	99	72
京士柏 King's Park (KP)	22°18'43"	114°10'22"	66	90	65
平洲 Ping Chau (EPC)	22°32'48"	114°25'42"	...	39	29
吉澳 Kat O (KAT)	22°32'11"	114°18'07"	...	...	10
大美督 Tai Mei Tuk (PLC)	22°28'31"	114°14'15"	...	71	51
沙螺灣 Sha Lo Wan (SLW)	22°17'28"	113°54'25"	52	71	61
西貢 Sai Kung (SKG)	22°22'32"	114°16'28"	...	32	4
塔門 Tap Mun (TAP)	22°28'17"	114°21'38"	...	35	15
鯉魚湖 Tsak Yue Wu (TYW)	22°24'10"	114°19'23"	...	23	5
沱灣列島 Tuoning Liedao (TUO)	22°28'11"	114°36'58"	103	108	102
石崗 Shek Kong (SEK)	22°26'10"	114°05'05"	25	26	16
內伶仃 Neilingding (NLD)	22°25'30"	113°47'18"	101	120	100
大帽山 Tai Mo Shan (TMS)	22°24'38"	114°07'28"	940	966	955
香港國際機場 Hong Kong International Airport (HKA)	22°18'34"	113°55'19"	7	14	6
青衣(青柏樓) Ching Pak House, Tsing Yi (CPH)	22°20'53"	114°06'33"	...	136	122
外伶仃 Wailingding (WLD)	22°06'07"	114°01'30"	41	43	40
大老山 Tate's Cairn (TC)	22°21'28"	114°13'04"	576	587	575
彌勒山 Nei Lak Shan (NLS)	22°15'48"	113°54'40"	747	757	747
大埔 Tai Po (TPO)	22°26'46"	114°10'44"	16	...	15
昂坪 Ngong Ping (NGP)	22°15'31"	113°54'46"	...	607	593
山頂 The Peak (VP1)	22°15'51"	114°09'18"	...	...	406
坪洲 Peng Chau (PEN)	22°17'28"	114°02'36"	35	47	34
上水 Sheung Shui (SSH)	22°30'07"	114°06'40"	11	...	10
荃灣 Tsuen Wan (TWN)	22°23'01"	114°06'28"	...	...	142
中環碼頭 Central Pier (CP1)	22°17'20"	114°09'21"	...	30	...
濕地公園 Wetland Park (WLP)	22°28'00"	114°00'32"	5	15	4
香港公園 Hong Kong Park (HKP)	22°16'42"	114°09'44"	...	...	26
筲箕灣 Shau Kei Wan (SKW)	22°16'54"	114°14'10"	...	...	53
九龍城 Kowloon City (KLT)	22°20'06"	114°11'05"	...	...	92
跑馬地 Happy Valley (HPV)	22°16'14"	114°11'01"	...	...	5
潛西洲 Kau Sai Chau (KSC)	22°22'13"	114°18'45"	...	...	39
自動氣象浮標(香港國際機場西面) Automatic Weather Buoy (Hong Kong International Airport, West) (WB2)	22°17'28"	113°52'56"	6	9	...
自動氣象浮標(香港國際機場東面) Automatic Weather Buoy (Hong Kong International Airport, East) (WB3)	22°19'11"	113°57'41"	6	9	...
黃大仙 Wong Tai Sin (WTS)	22°20'22"	114°12'19"	...	...	21
赤柱 Stanley (STY)	22°12'51"	114°13'07"	...	...	31
觀塘 Kwun Tong (KTG)	22°19'07"	114°13'29"	...	...	90
西灣河 Sai Wan Ho (SWH)	22°17'08"	114°13'33"	...	...	13
啟德 Kai Tak (SE)	22°18'35"	114°12'48"	...	16	3
深水埗 Sham Shui Po (SSP)	22°20'09"	114°08'13"	...	...	11
新青衣站 New Tsing Yi Station (TY1)	22°20'39"	114°06'36"	...	...	8
嘉道理農場暨植物園 Kadoorie Farm and Botanic Garden (KFB)	22°25'58"	114°07'15"	...	...	307
荃灣城門谷 Tsuen Wan Shing Mun Valley (TW)	22°22'32"	114°07'36"	...	...	35

... 沒有測量 ... Not measured

自動氣象站的位置依次序為站內氣壓表、風速表或地面(百葉箱、雨量計或能見度儀附近)的所在位置

The position of an automatic weather station refers to the location of its barometer, anemometer or the ground (near the thermometer screen box, raingauge or visibility meter), in that order

表 A (續) 於二零一零年間運作的自動氣象站的位置及站內風速表或雨量計的海拔高度

Table A (cont'd) – Positions and elevations above mean sea-level of the anemometer or raingauge of automatic weather stations operational in 2010

自動氣象站 Automatic Weather Station	風速表/雨量計 位置 Anemometer/Raingauge Position		海拔高度(米) Elevation above mean sea-level (metres)
<b><u>只測風 With wind measurement only</u></b>	北緯 Latitude N	東經 Longitude E	風速表 anemometer
青衣島鯉殼油庫 Shell Oil Depot (SHL)	22°20'48"	114°05'11"	43
九龍天星碼頭 Star Ferry (Kowloon) (SF)	22°17'35"	114°10'07"	18
長沙灣 Cheung Sha Wan (CSW)	22°19'58"	114°09'14"	30
北角 North Point (NP)	22°17'40"	114°11'59"	26
大磨刀 Tai Mo To (TMT)	22°19'47"	113°58'00"	15
小蠔灣 Siu Ho Wan (SHW)	22°18'21"	113°58'45"	15
二東山 Yi Tung Shan (YTS)	22°15'33"	113°57'51"	752
沙洲 Sha Chau (SC)	22°20'45"	113°53'28"	31
大澳 Tai O (TO)	22°15'22"	113°51'17"	105
深屈 Sham Wat (SW)	22°16'07"	113°53'13"	13
屯門政府合署 Tuen Mun Government Offices (TUN)	22°23'26"	113°58'36"	69
長洲泳灘 Cheung Chau Beach (CCB)	22°12'39"	114°01'45"	27
大埔滘 Tai Po Kau (TPK)	22°26'33"	114°11'03"	11
<b><u>只量度雨量 With rainfall measurement only</u></b>	北緯 Latitude N	東經 Longitude E	雨量計 raingauge
昂坪食水配水庫 Ngong Ping Fresh Water Reservoir (R11)	22°15'20"	113°54'41"	479
愉景灣 Discovery Bay (R12)	22°17'29"	114°00'33"	106
南丫島警署 Lamma Island (R13)	22°13'11"	114°07'05"	32
鶴咀 Cape D'Aguilar (R14)	22°12'34"	114°15'18"	45
西貢三育中學 Sai Kung Sam Yuk Middle School (R18)	22°18'27"	114°17'13"	122
鰂魚涌 Quarry Bay (R19)	22°17'28"	114°12'48"	7
踏石角 Tap Shek Kok (R21)	22°22'45"	113°55'12"	28
尖鼻咀 Tsim Bei Tsui (R22)	22°29'11"	114°00'42"	8
大埔王肇枝中學 Tai Po Wong Shiu Chi Secondary School (R23)	22°26'44"	114°10'18"	23
沙頭角 Sha Tau Kok (R24)	22°32'15"	114°12'39"	39
北潭凹 Pak Tam Au (R25)	22°24'47"	114°19'47"	106
元朗 Yuen Long (R27)	22°25'08"	113°59'46"	102
凹頭 Au Tau (R28)	22°27'00"	114°03'11"	3
落馬洲 Lok Ma Chau (R29)	22°30'42"	114°04'49"	67
大美督抽水站 Tai Mei Tuk Pumping Station (R31)	22°28'42"	114°14'20"	24
糧船灣 Leung Shuen Wan (R32)	22°21'07"	114°21'11"	23



表 B 於二零一零年間運作的自動氣象站所測量的氣象要素

Table B – Meteorological measurements at the automatic weather stations operational in 2010

自動氣象站 Automatic Weather Station	氣象要素 Meteorological Element											
	WIND	RF	TEMP	WET	DEW	RH	MSLP	VIS	SST	GMT	SR	
天文台 Hong Kong Observatory (HKO)	✓	✓	✓	✓	✓	✓	✓			✓		
沙田 Sha Tin (SHA)	✓	✓	✓	✓	✓	✓	✓					
黃茅洲 Huangmao Zhou (HMZ)	✓	✓	✓				✓					
流浮山 Lau Fau Shan (LFS)	✓	✓	✓	✓	✓	✓	✓					
打鼓嶺 Ta Kwu Ling (TKL)	✓	✓	✓	✓	✓	✓	✓			✓		
屯門兒童及青少年院 Tuen Mun Children and Juvenile Home (TU1)		✓	✓		✓	✓						
黃麻角(赤柱) Bluff Head (Stanley) (BHD)	✓		✓									
黃竹坑 Wong Chuk Hang (HKS)	✓		✓	✓	✓	✓						
橫瀾島 Waglan Island (WGL)	✓	✓	✓	✓	✓	✓	✓	✓	✓			
青洲 Green Island (GI)	✓	✓	✓									
將軍澳 Tseung Kwan O (JKB)	✓	✓	✓	✓	✓	✓						
長洲 Cheung Chau (CCH)	✓	✓	✓	✓	✓	✓	✓					
京士柏 King's Park (KP)	✓	✓	✓	✓	✓	✓	✓			✓	✓	
平洲 Ping Chau (EPC)	✓	✓	✓									
吉澳 Kat O (KAT)		✓	✓									
大美督 Tai Mei Tuk (PLC)	✓	✓	✓									
沙螺灣 Sha Lo Wan (SLW)	✓	✓	✓	✓	✓	✓	✓					
西貢 Sai Kung (SKG)	✓		✓	✓	✓	✓						
塔門 Tap Mun (TAP)	✓	✓	✓									
鯽魚湖 Tsak Yue Wu (TYW)	✓	✓	✓	✓	✓	✓						
沱灣列島 Tuoning Liedao (TUO)	✓	✓	✓				✓					
石崗 Shek Kong (SEK)	✓	✓	✓		✓	✓	✓					
內伶仃 Neilinding (NLD)	✓	✓	✓				✓					
大帽山 Tai Mo Shan (TMS)	✓	✓	✓	✓	✓	✓	✓			✓		
香港國際機場 Hong Kong International Airport (HKA)	✓	✓	✓	✓	✓	✓	✓	✓				
青衣(青柏樓) Ching Pak House, Tsing Yi (CPH)		✓	✓	✓	✓	✓						
外伶仃 Wailingding (WLD)	✓	✓	✓				✓					
大老山 Tate's Cairn (TC)	✓	✓	✓	✓	✓	✓	✓					
彌勒山 Nei Lak Shan (NLS)	✓		✓	✓	✓	✓	✓					
大埔 Tai Po (TPO)			✓	✓	✓	✓	✓					
昂坪 Ngong Ping (NGP)	✓		✓									
山頂 The Peak (VP1)		✓	✓									
坪洲 Peng Chau (PEN)	✓	✓	✓	✓	✓	✓	✓					
上水 Sheung Shui (SSH)		✓	✓	✓	✓	✓	✓					
荃灣 Tsuen Wan (TWN)		✓	✓	✓	✓	✓						
中環碼頭 Central Pier (CP1)	✓							✓				
濕地公園 Wetland Park (WLP)	✓	✓	✓	✓	✓	✓	✓					
香港公園 Hong Kong Park (HKP)			✓									
筲箕灣 Shau Kei Wan (SKW)		✓	✓									
九龍城 Kowloon City (KLT)			✓									
瀆洲 Kau Sai Chau (KSC)		✓	✓		✓	✓					✓	
跑馬地 Happy Valley (HPV)		✓	✓									
自動氣象浮標 (香港國際機場西面) Automatic Weather Buoy (Hong Kong International Airport, West) (WB2)	✓		✓		✓	✓	✓		✓			
自動氣象浮標 (香港國際機場東面) Automatic Weather Buoy (Hong Kong International Airport, East) (WB3)	✓		✓		✓	✓	✓		✓			
黃大仙 Wong Tai Sin (WTS)			✓									
赤柱 Stanley (STY)			✓									
觀塘 Kwun Tong (KTG)			✓									
西灣河 Sai Wan Ho (SWH)								✓				
啟德 Kai Tak (SE) <sup>#</sup>	✓	✓										
深水埗 Sham Shui Po (SSP)		✓	✓									
新青衣站 New Tsing Yi Station (TY1)			✓	✓	✓	✓						
嘉道理農場暨植物園 Kadoorie Farm and Botanic Garden (KFB)		✓	✓									
荃灣城門谷 Tsuen Wan Shing Mun Valley (TW)			✓	✓	✓	✓						

# SE由2010年4月1日起亦測量雨量

# SE also measured rainfall since 1 April 2010

WIND: 風 Wind

DEW: 露點溫度 Dew Point Temperature

RF: 雨量 Rainfall

GMT: 最低草溫 Grass Minimum Temperature

TEMP: 氣溫 Air Temperature

RH: 相對濕度 Relative Humidity

VIS: 能見度 Visibility

SR: 太陽輻射 Solar Radiation

WET: 濕球溫度 Wet-bulb Temperature

MSLP: 平均海平面氣壓 Mean Sea Level Pressure

SST: 海面溫度 Sea Surface Temperature

表 B (續) 於二零一零年間運作的自動氣象站所測量的氣象要素

Table B (cont'd) – Meteorological measurements at the automatic weather stations operational in 2010

自動氣象站 Automatic Weather Station	氣象要素 Meteorological Element										
	WIND	RF	TEMP	WET	DEW	RH	MSLP	VIS	SST	GMT	SR
<b>只測風 With wind measurement only</b>											
青衣島蜆殼油庫 Shell Oil Depot (SHL)	✓										
九龍天星碼頭 Star Ferry (Kowloon) (SF)	✓										
長沙灣 Cheung Sha Wan (CSW)	✓										
北角 North Point (NP)	✓										
大磨刀 Tai Mo To (TMT)	✓										
小蠔灣 Siu Ho Wan (SHW)	✓										
二東山 Yi Tung Shan (YTS)	✓										
沙洲 Sha Chau (SC)	✓										
大澳 Tai O (TO)	✓										
深屈 Sham Wat (SW)	✓										
屯門政府合署 Tuen Mun Government Offices (TUN)	✓										
長洲泳灘 Cheung Chau Beach (CCB)	✓										
大埔滘 Tai Po Kau (TPK)	✓										
<b>只量度雨量 With rainfall measurement only</b>											
昂坪食水配水庫 Ngong Ping Fresh Water Reservoir (R11)		✓									
愉景灣 Discovery Bay (R12)		✓									
南丫島警署 Lamma Island (R13)		✓									
鶴咀 Cape D'Aguilar (R14)		✓									
西貢三育中學 Sai Kung Sam Yuk Middle School (R18)		✓									
鯗魚涌 Quarry Bay (R19)		✓									
踏石角 Tap Shek Kok (R21)		✓									
尖鼻咀 Tsim Bei Tsui (R22)		✓									
大埔王肇枝中學 Tai Po Wong Shiu Chi Secondary School (R23)		✓									
沙頭角 Sha Tau Kok (R24)		✓									
北潭凹 Pak Tam Au (R25)		✓									
元朗 Yuen Long (R27)		✓									
凹頭 Au Tau (R28)		✓									
落馬洲 Lok Ma Chau (R29)		✓									
大美督抽水站 Tai Mei Tuk Pumping Station (R31)		✓									
糧船灣 Leung Shuen Wan (R32)		✓									

WIND: 風 Wind

WET: 濕球溫度 Wet-bulb Temperature

RH: 相對濕度 Relative Humidity

RF: 雨量 Rainfall

SST: 海面溫度 Sea Surface Temperature

SR: 太陽輻射 Solar Radiation

TEMP: 氣溫 Air Temperature

DEW: 露點溫度 Dew Point Temperature

MSLP: 平均海平面氣壓 Mean Sea Level Pressure

VIS: 能見度 Visibility

GMT: 最低草溫 Grass Minimum Temperature

表 C 於二零一零年間運作的自動氣象站代號及啟用日期

Table C – Station codes and dates of first operation of automatic weather stations operational in 2010

自動氣象站 Automatic Weather Station	台站代號 Station Code	啟用日期 Date of first operation
天文台 Hong Kong Observatory	HKO	10/07/1984
沙田 Sha Tin	SHA	01/10/1984
黃茅洲 Huangmao Zhou	HMZ	10/07/1985
流浮山 Lau Fau Shan	LFS	16/09/1985
打鼓嶺 Ta Kwu Ling	TKL	14/10/1985
屯門兒童及青少年院 Tuen Mun Children and Juvenile Home	TU1	01/01/2007
黃麻角(赤柱) Bluff Head (Stanley)	BHD	13/03/1989
黃竹坑 Wong Chuk Hang	HKS	01/08/1989
橫瀾島 Waglan Island	WGL	22/08/1989
青洲 Green Island	GI	11/09/1989
將軍澳 Tseung Kwan O	JKB	01/12/1991
長洲 Cheung Chau	CCH	30/03/1992
京士柏 King's Park	KP	01/07/1992
平洲 Ping Chau	EPC	01/01/1993
吉澳 Kat O	KAT	01/01/1993
大美督 Tai Mei Tuk	PLC	01/01/1993
沙螺灣 Sha Lo Wan	SLW	25/02/1993
西貢 Sai Kung	SKG	03/03/1993
塔門 Tap Mun	TAP	15/09/1993
鯽魚湖 Tsak Yue Wu	TYW	01/10/1995
沱灣列島 Tuoning Liedao	TUO	13/08/1996
石崗 Shek Kong	SEK	04/11/1996
內伶仃 Neilingding	NLD	15/11/1996
大帽山 Tai Mo Shan #	TMS	08/12/1987
香港國際機場 Hong Kong International Airport	HKA	01/06/1997
青衣(青柏樓) Ching Pak House, Tsing Yi	CPH	01/04/1987
外伶仃 Wailingding	WLD	31/10/1997
大老山 Tate's Cairn °	TC	08/12/1987
彌勒山 Nei Lak Shan	NLS	12/02/1998
大埔 Tai Po	TPO	03/02/1999
昂坪 Ngong Ping	NGP	01/01/2002
自動氣象浮標(香港國際機場西面) Automatic Weather Buoy (Hong Kong International Airport, West)	WB2	16/08/2002
自動氣象浮標(香港國際機場東面) Automatic Weather Buoy (Hong Kong International Airport, East)	WB3	28/01/2003
山頂 The Peak	VP1	17/02/2003
坪洲 Peng Chau	PEN	01/06/2004
上水 Sheung Shui	SSH	09/07/2004
荃灣 Tsuen Wan	TWN	25/04/2006
中環碼頭 Central Pier	CP1	20/12/2005
濕地公園 Wetland Park	WLP	10/11/2005
香港公園 Hong Kong Park	HKP	04/09/2007
筲箕灣 Shau Kei Wan	SKW	17/09/2007
九龍城 Kowloon City	KLT	11/04/2008
瀝西洲 Kau Sai Chau	KSC	03/07/2008
跑馬地 Happy Valley	HPV	01/12/2008
黃大仙 Wong Tai Sin	WTS	27/03/2009
赤柱 Stanley	STY	12/06/2009
觀塘 Kwun Tong	KTG	21/10/2009
西灣河 Sai Wan Ho	SWH	22/12/2009
啟德 Kai Tak	SE	04/09/1998
深水埗 Sham Shui Po	SSP	09/03/2010
新青衣站 New Tsing Yi Station	TY1	23/08/2010
嘉道理農場暨植物園 Kadoorie Farm and Botanic Garden	KFB	01/12/2010
荃灣城門谷 Tsuen Wan Shing Mun Valley	TW	07/12/2010

# TMS 由1987年12月8日至1996年12月19日只測量風向風速，由1996年12月20日起亦逐步加入雨量、氣溫、濕球溫度、露點溫度、相對濕度及平均海平面氣壓的觀測，由2008年2月6日起亦測量草溫

# TMS measured wind direction and speed only from 8 December 1987 to 19 December 1996. It also progressively included measurement of rainfall, air temperature, web-bulb temperature, dew point temperature, relative humidity and mean sea level pressure from 20 December 1996 onwards. Grass temperature was also measured from 6 February 2008 onwards

° TC由1987年12月8日至1997年12月17日只測量風向風速，由1997年12月18日起亦逐步加入雨量、氣溫、濕球溫度、露點溫度、相對濕度及平均海平面氣壓的觀測

° TC measured wind direction and speed only from 8 December 1987 to 17 December 1997. It also progressively included measurement of rainfall, air temperature, web-bulb temperature, dew point temperature, relative humidity and mean sea level pressure from 18 December 1997 onwards

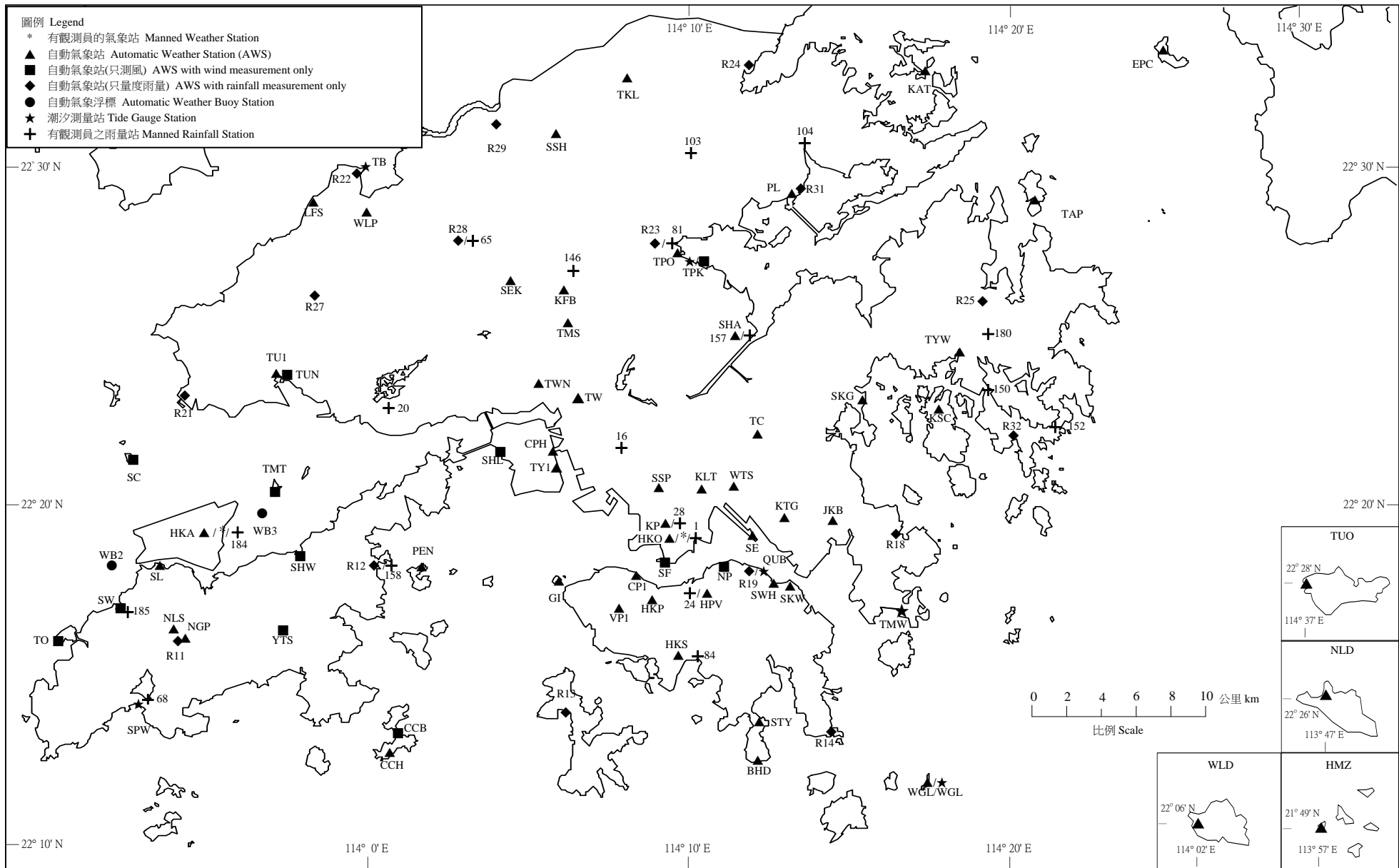
表 C (續) 於二零一零年間運作的自動氣象站代號及啟用日期

Table C (cont'd) – Station codes and dates of first operation of automatic weather stations operational in 2010

自動氣象站 Automatic Weather Station	台站代號 Station Code	啟用日期 Date of first operation
<b><u>只測風 With wind measurement only</u></b>		
青衣島蜆殼油庫 Shell Oil Depot	SHL	01/12/1992
九龍天星碼頭 Star Ferry (Kowloon)	SF	15/12/1987
長沙灣 Cheung Sha Wan <sup>+</sup>	CSW	15/08/1988
北角 North Point	NP	04/09/1998
大磨刀 Tai Mo To	TMT	17/10/1997
小蠔灣 Siu Ho Wan	SHW	08/09/1997
二東山 Yi Tung Shan	YTS	30/10/1997
沙洲 Sha Chau	SC	22/11/1997
大澳 Tai O	TO	24/05/2004
深屈 Sham Wat	SW	14/08/1998
屯門政府合署 Tuen Mun Government Offices	TUN	23/10/1987
長洲泳灘 Cheung Chau Beach	CCB	14/09/2009
大埔滘 Tai Po Kau	TPK	01/12/2010
<b><u>只量度雨量 With rainfall measurement only</u></b>		
昂坪食水配水庫 Ngong Ping Fresh Water Reservoir	R11	01/09/2006
愉景灣 Discovery Bay	R12	30/12/1984
南丫島警署 Lamma Island	R13	30/12/1984
鶴咀 Cape D'Aguilar	R14	31/03/1985
西貢三育中學 Sai Kung Sam Yuk Middle School	R18	30/06/1985
鰂魚涌 Quarry Bay	R19	30/04/1992
踏石角 Tap Shek Kok	R21	30/12/1984
尖鼻咀 Tsim Bei Tsui	R22	30/12/1984
大埔王肇枝中學 Tai Po Wong Shiu Chi Secondary School	R23	30/12/1984
沙頭角 Sha Tau Kok	R24	30/12/1984
北潭凹 Pak Tam Au	R25	30/12/1984
元朗 Yuen Long	R27	30/06/1985
凹頭 Au Tau	R28	30/06/1985
落馬洲 Lok Ma Chau	R29	30/09/1985
大美督抽水站 Tai Mei Tuk Pumping Station	R31	30/06/1985
糧船灣 Leung Shuen Wan	R32	30/09/1985

+ CSW於2010年11月17日起停止運作

+ CSW has ceased operation since 17 November 2010



台站編碼/編號: 有觀測員之氣象站請參閱第8頁之列表; 自動氣象站及自動氣象浮標請參閱第34及35頁之表C; 潮汐測量站請參閱第9頁之列表; 有觀測員之雨量站請參閱第91頁之表19。

Station Code/No.: Please see table in page 23 for manned weather stations, Table C in pages 34 and 35 for automatic weather stations and automatic weather buoy stations, table in page 24 for tide gauge stations and Table 19 in page 91 for Manned Rainfall stations.

圖 1 氣象站、雨量站及潮汐測量站的位置圖(二零一零年十二月三十一日)

Figure 1 Locations of Weather Stations, Rainfall Stations and Tide Gauge Stations as at 31 December 2010

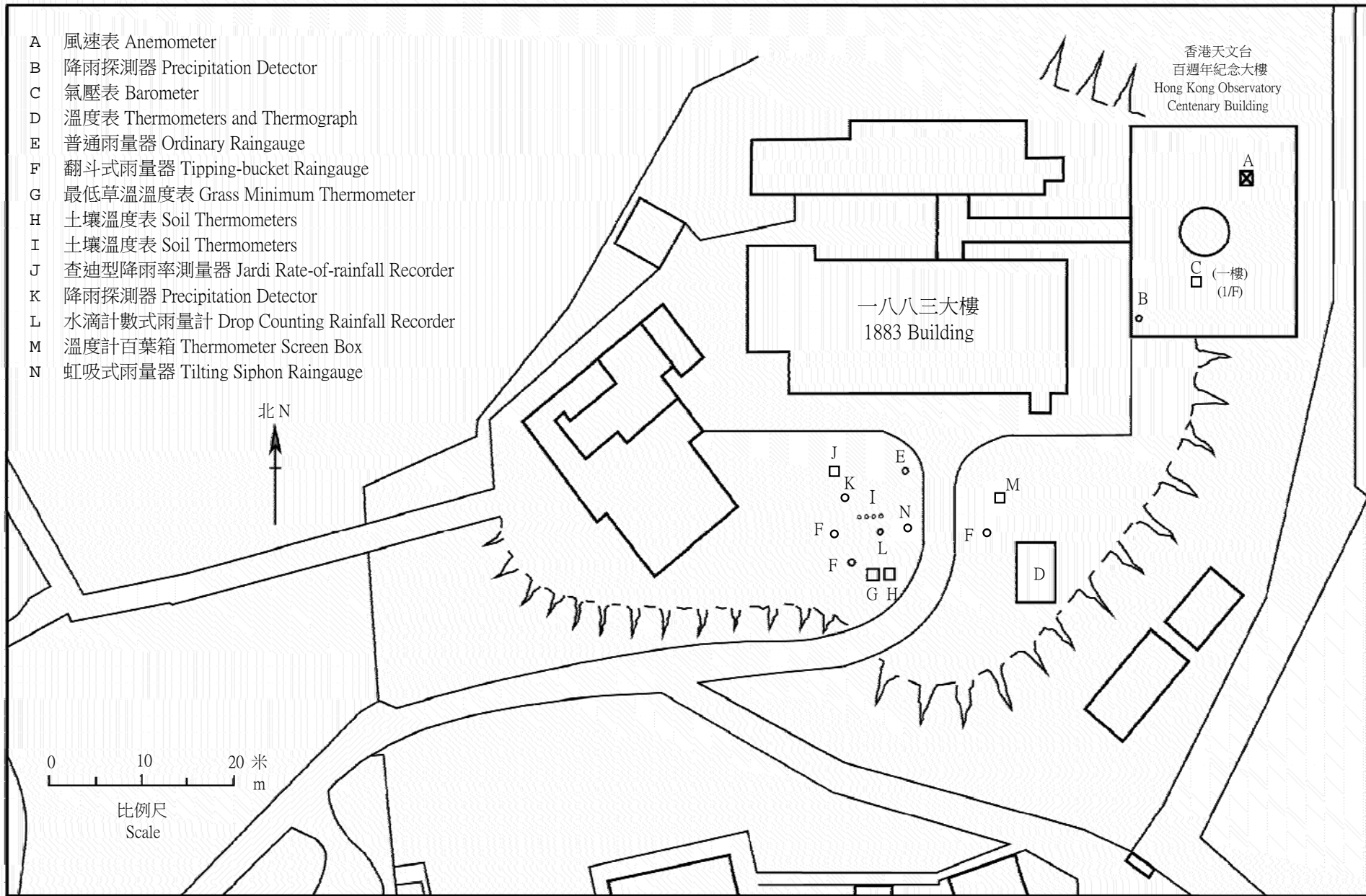


圖 2 天文台總部的氣象儀器分布圖(二零一零年十二月三十一日)

Figure 2 Locations of Meteorological Instruments at the Hong Kong Observatory Headquarters as at 31 December 2010

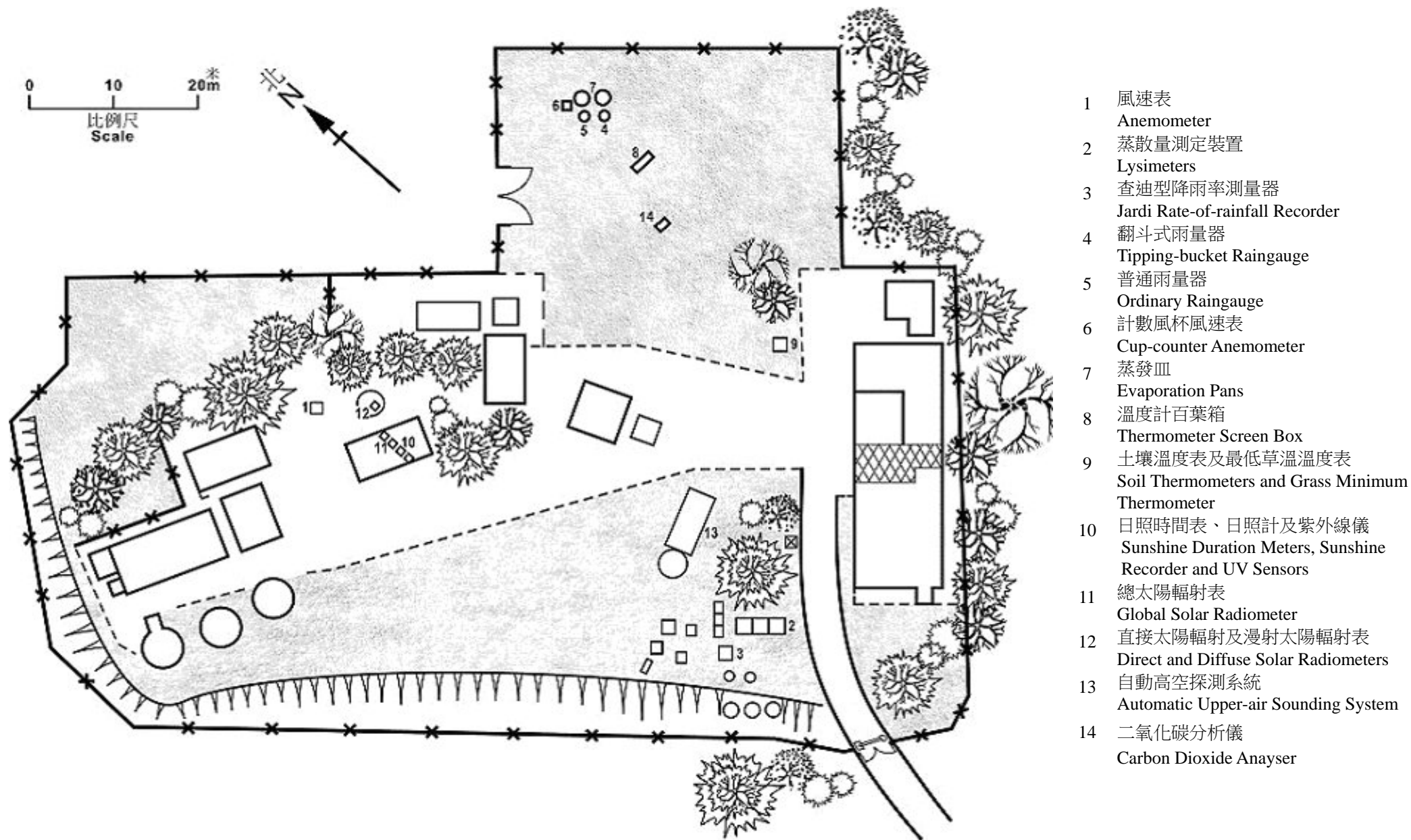


圖 3 京士柏氣象站的氣象儀器分布圖 (二零一零年十二月三十一日)

Figure 3 Locations of Meteorological Instruments at King's Park Meteorological Station as at 31 December 2010

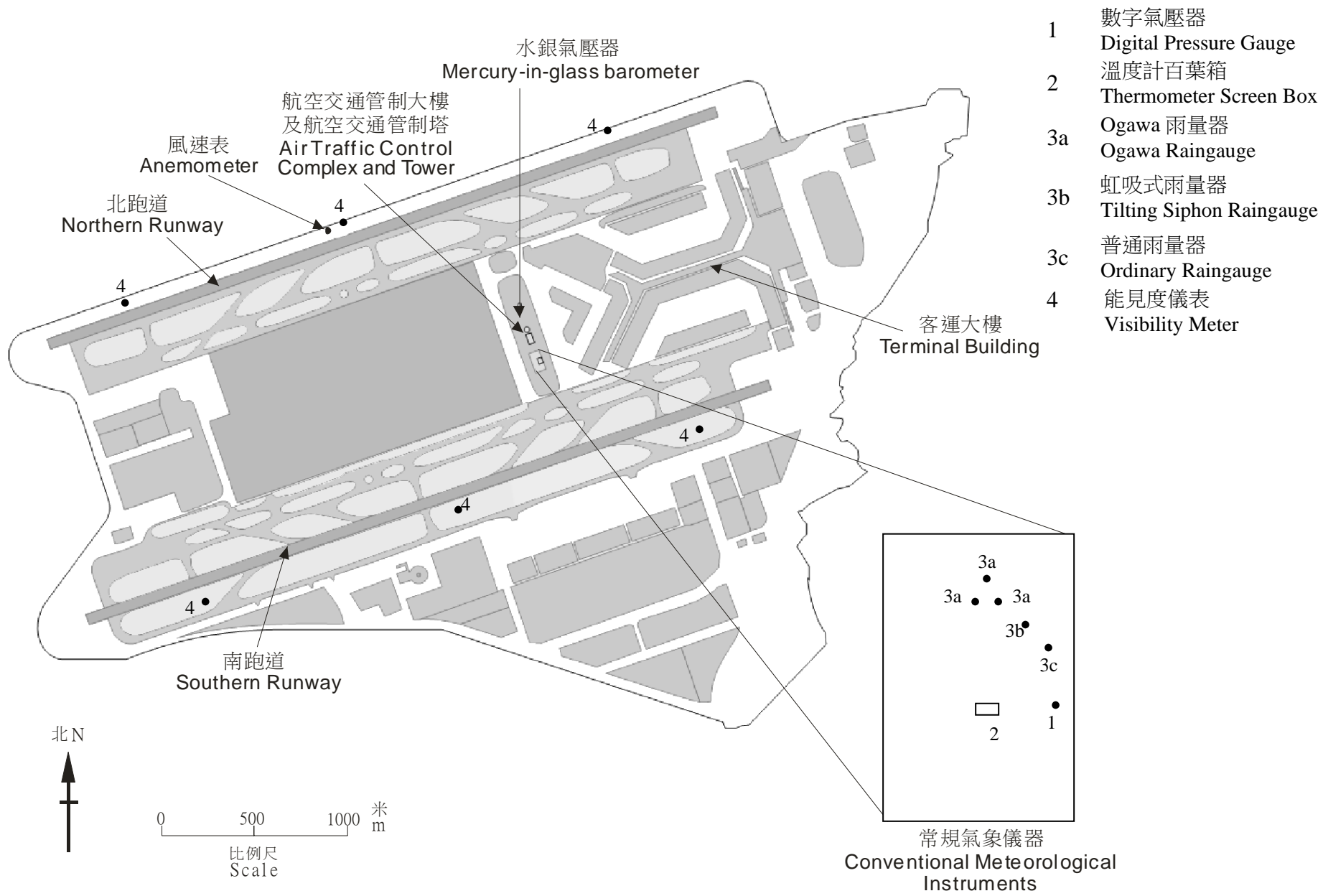
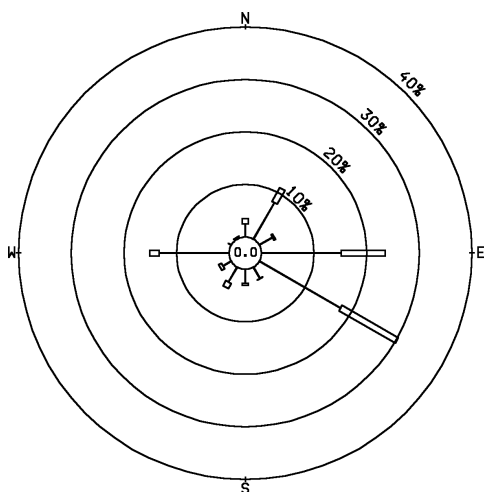


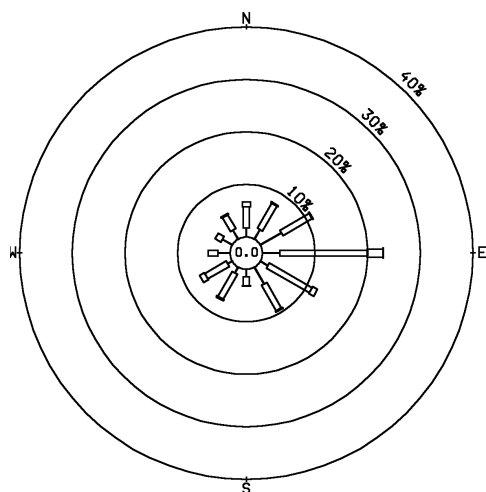
圖 4 香港國際機場航空氣象所的氣象儀器分布圖(二零一零年十二月三十一日)  
Figure 4 Locations of Meteorological Instruments at the Airport Meteorological Office  
at the Hong Kong International Airport as at 31 December 2010



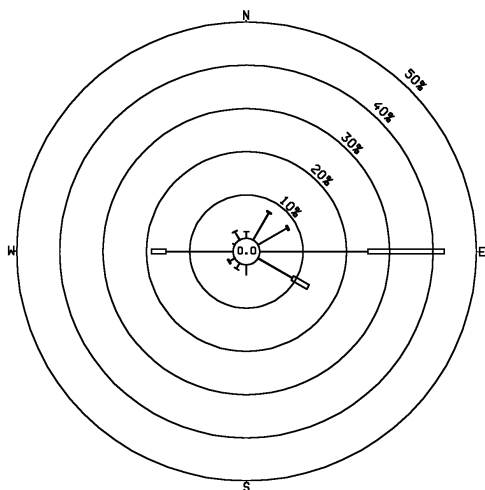
京士柏 King's Park



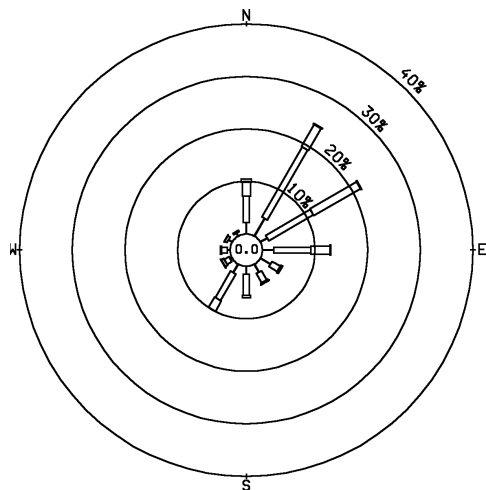
香港國際機場 HKIA



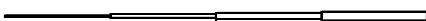
天文台 Hong Kong Observatory



橫瀾島 Waglan Island



圖例 :  
Legend :



0.1 - 3.2	3.3 - 8.2	8.3 - 14.2	> 14.2	米/秒 m/s
1 - 2	3 - 4	5 - 6	> 6	蒲福氏風級 Beaufort force

風速 Wind Speed

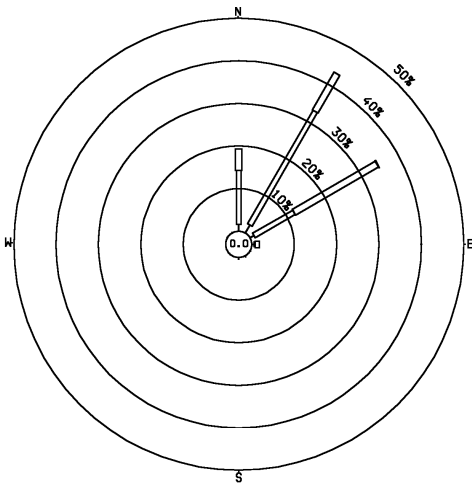


小圈內的數字表示出現無風及風向不定之情況的頻率百分比  
The number in the inner circle is the percentage frequency of occurrence of calm and variable winds.

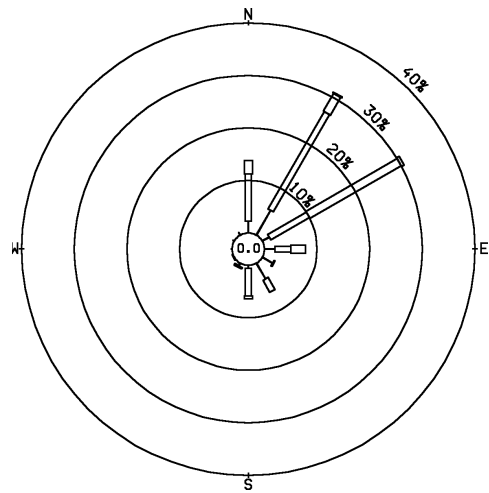
頻率百分比 Percentage Frequency

圖 5 京士柏、香港國際機場、天文台及橫瀾島於二零一零年的年風玫瑰圖  
Figure 5 Annual Wind Roses for King's Park, Hong Kong International Airport, the Hong Kong Observatory and Waglan Island in 2010

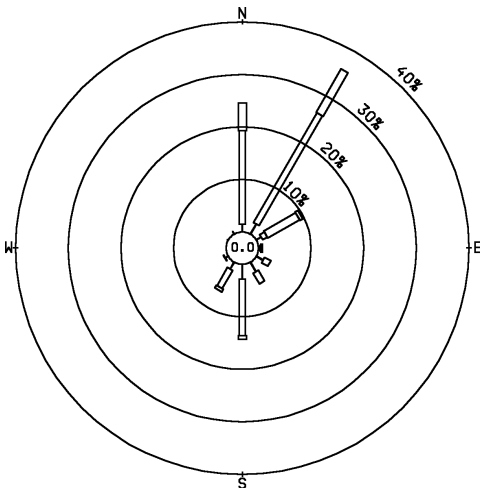
一月 January



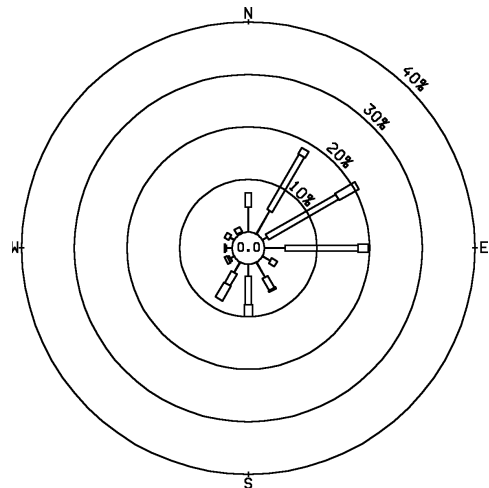
四月 April



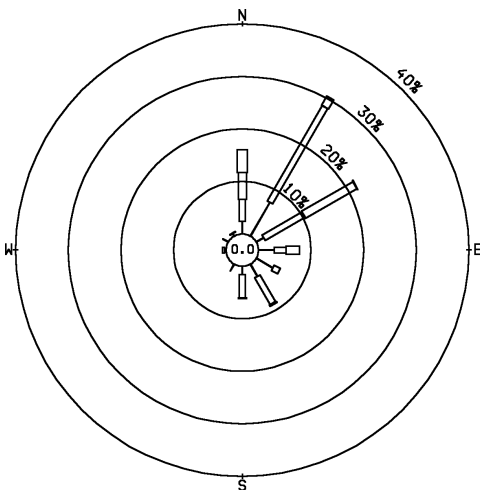
二月 February



五月 May



三月 March



六月 June

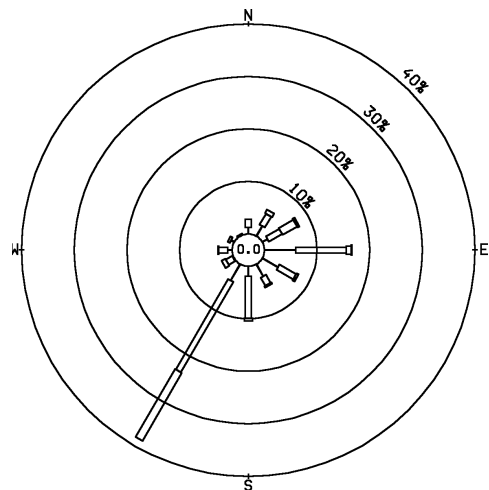
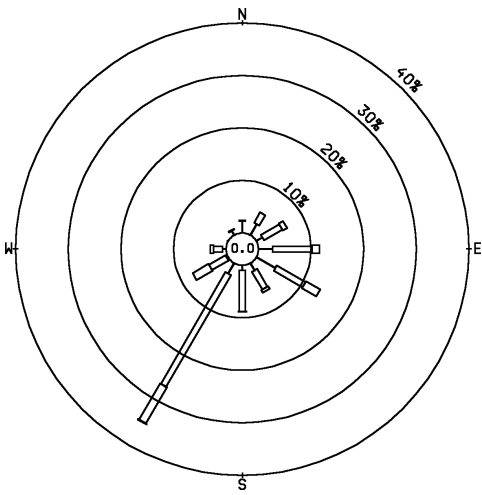
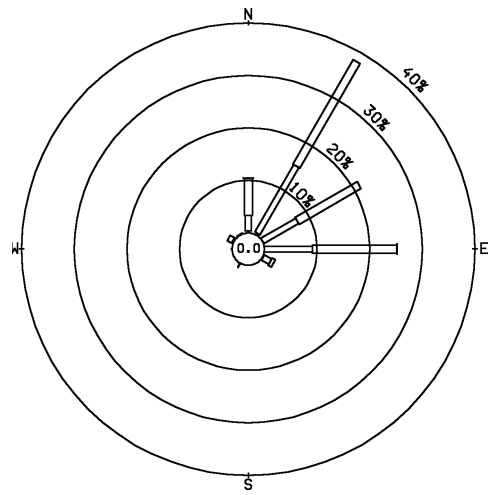


圖 6 橫瀾島於二零一零年每月的風玫瑰圖 (一月至六月)  
 Figure 6 Monthly Wind Roses for Waglan Island in 2010 (January to June)

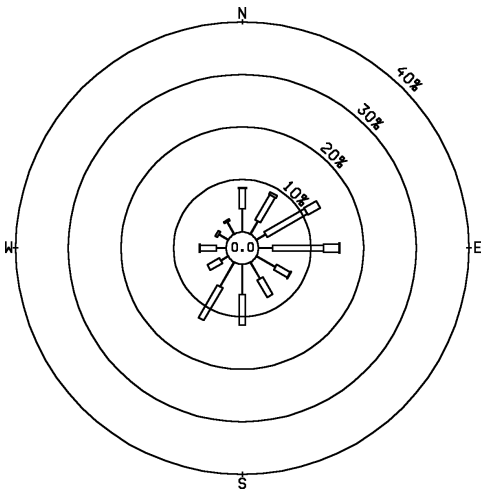
七月 July



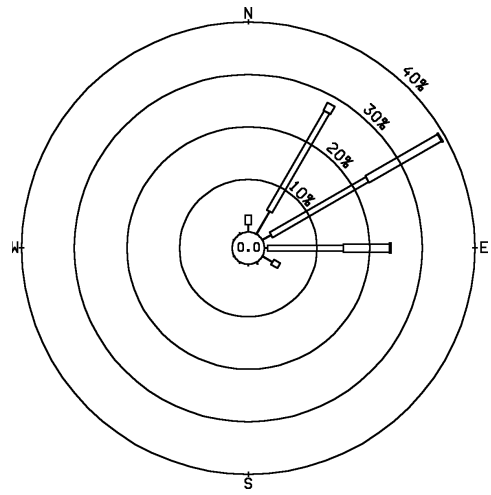
十月 October



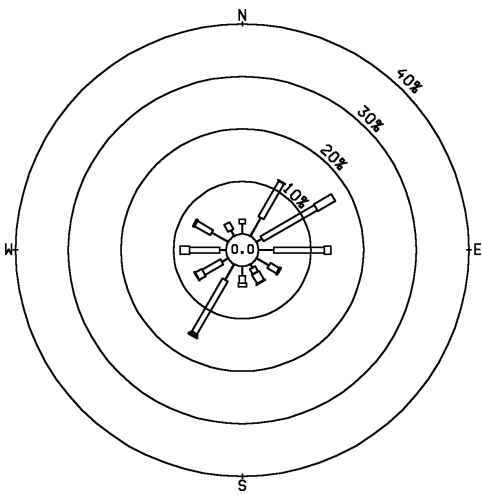
八月 August



十一月 November



九月 September



十二月 December

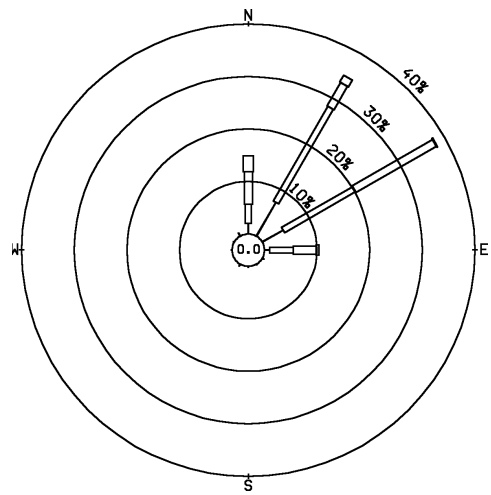
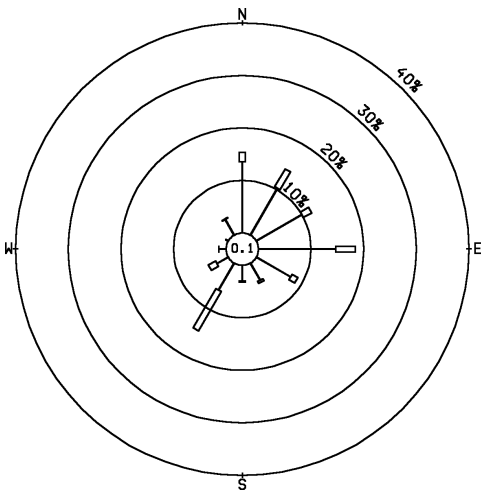
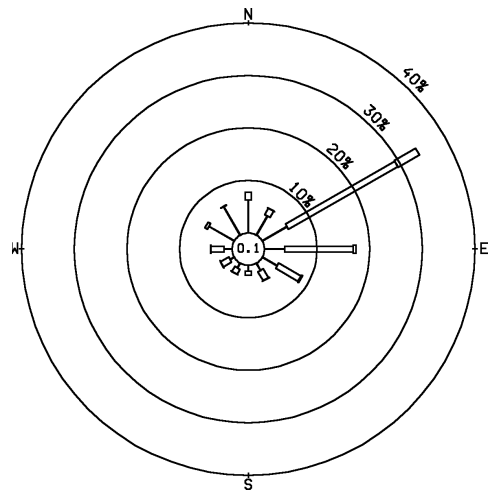


圖 6(續) 橫瀾島於二零一零年每月的風玫瑰圖 (七月至十二月)  
Figure 6(cont'd) Monthly Wind Roses for Waglan Island in 2010 (July to December)

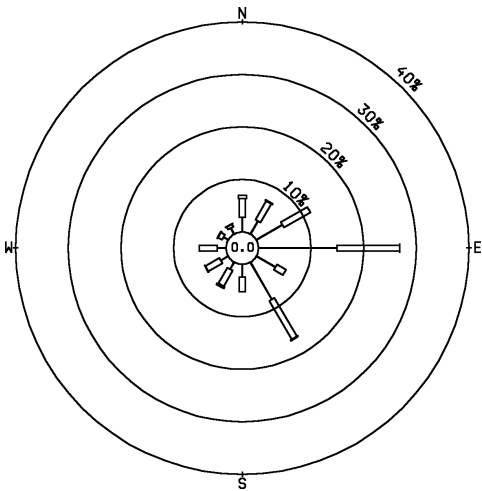
沙田 Sha Tin



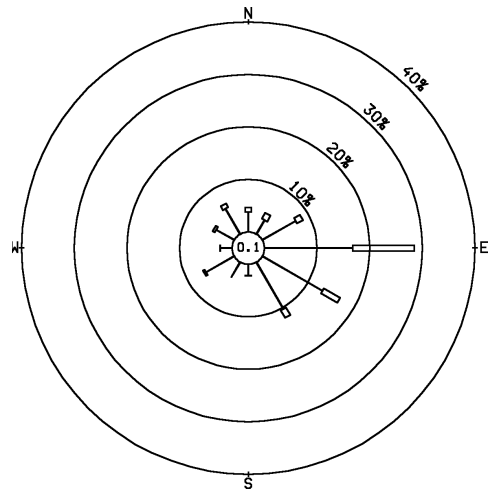
黃麻角(赤柱) Bluff Head (Stanley)



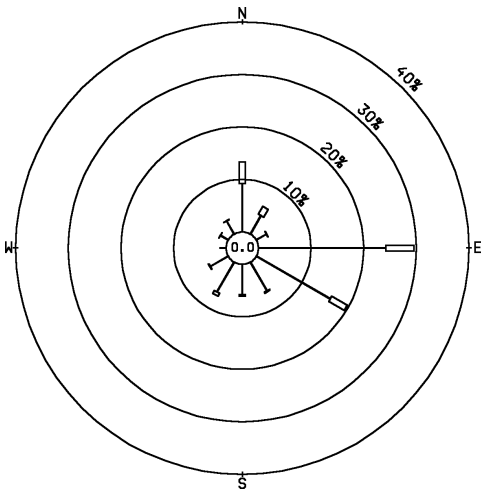
流浮山 Lau Fau Shan



黃竹坑 Wong Chuk Hang



打鼓嶺 Ta Kwu Ling



青洲 Green Island

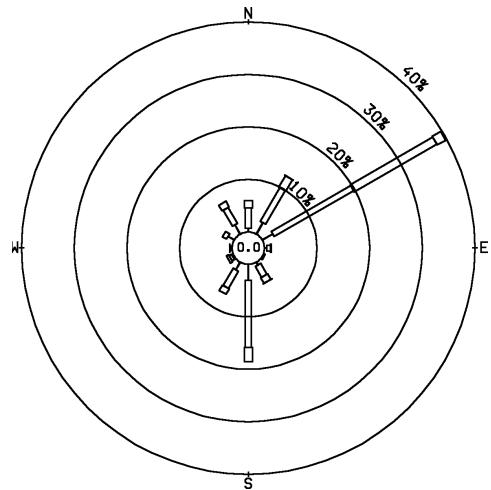
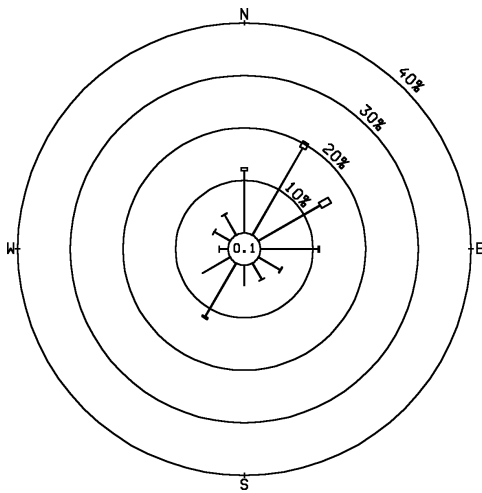
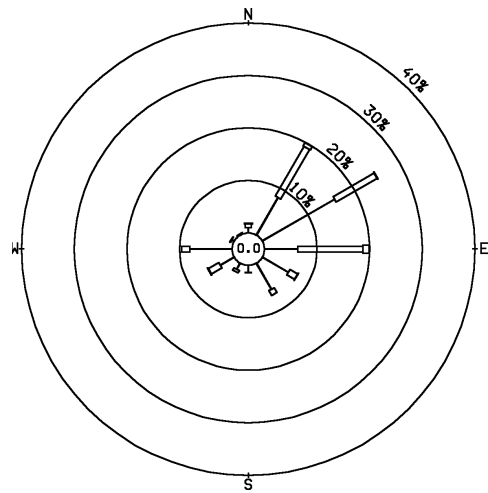


圖 7 自動氣象站於二零一零年的年風玫瑰圖  
Figure 7 Annual Wind Roses for Automatic Weather Stations in 2010

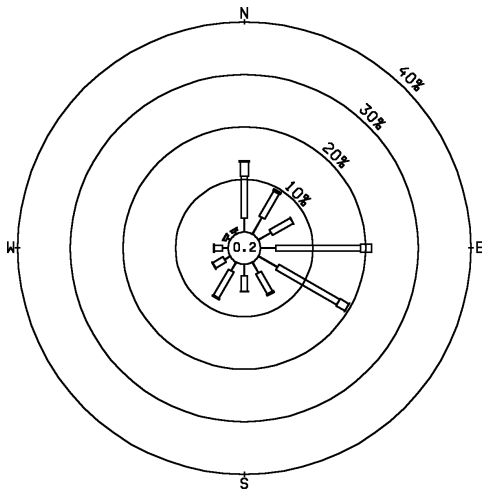
將軍澳 Tseung Kwan O



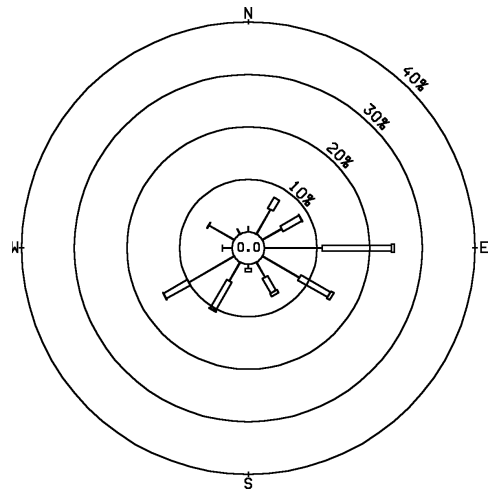
大美督 Tai Mei Tuk



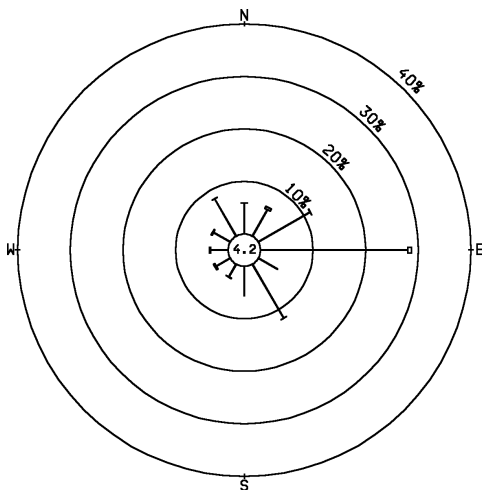
長洲 Cheung Chau



沙螺灣 Sha Lo Wan



平洲 Ping Chau



西貢 Sai Kung

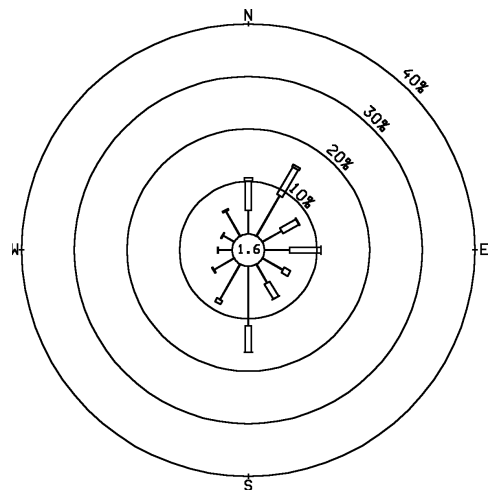
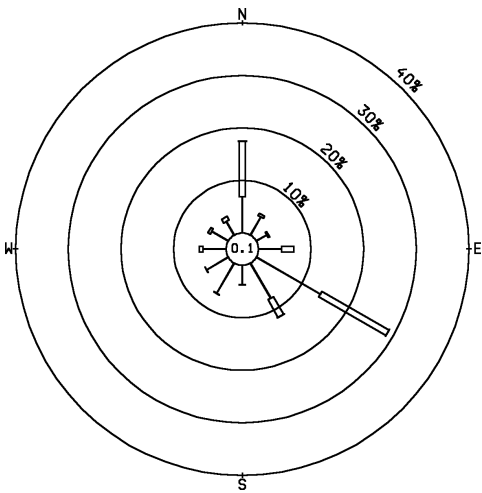
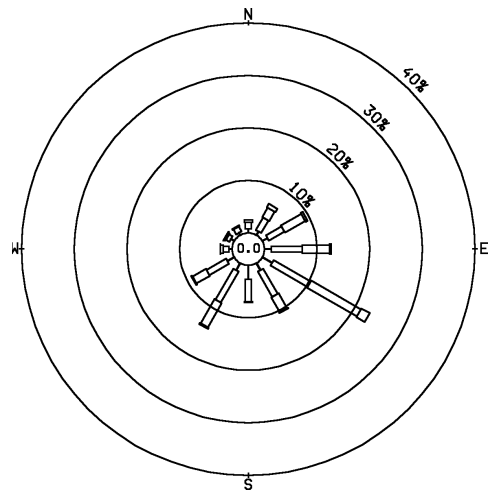


圖 7(續) 自動氣象站於二零一零年的年風玫瑰圖  
Figure 7(cont'd) Annual Wind Roses for Automatic Weather Stations in 2010

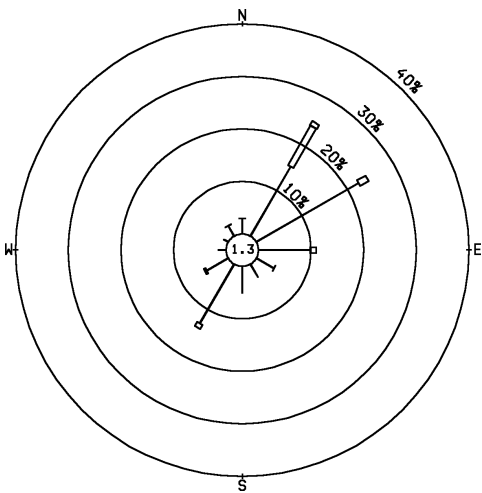
塔門 Tap Mun



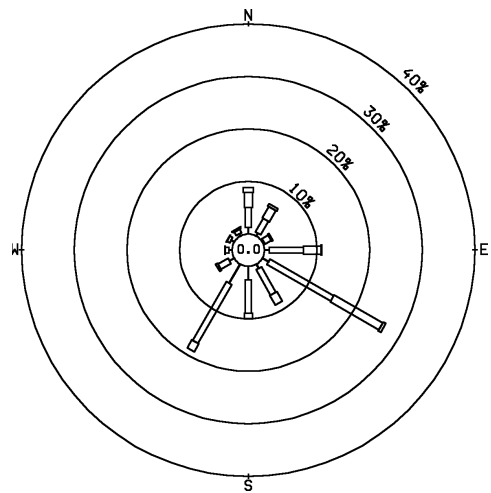
大帽山 Tai Mo Shan



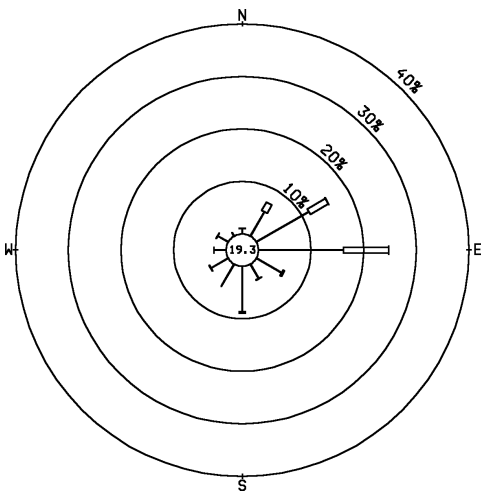
鯽魚湖 Tsak Yue Wu



大老山 Tate's Cairn



石崗 Shek Kong



彌勒山 Nei Lak Shan

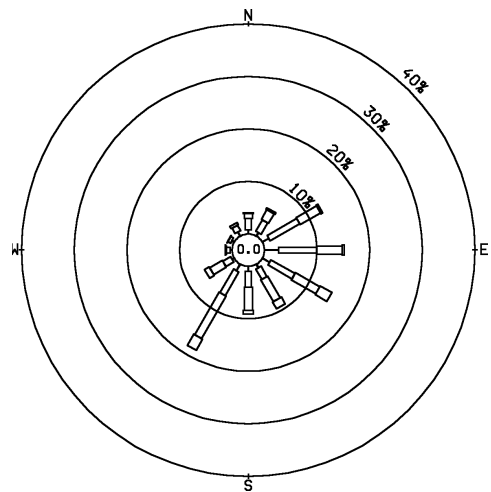
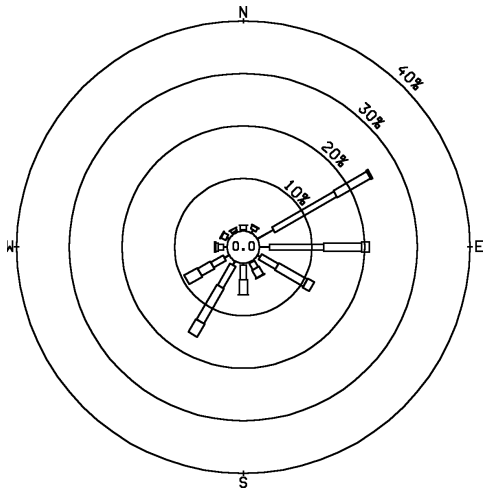
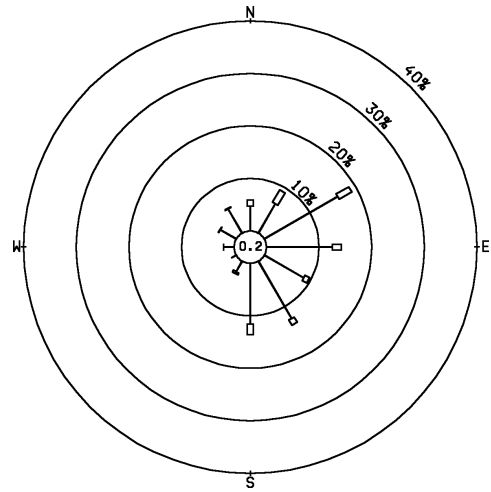


圖 7(續) 自動氣象站於二零一零年的年風玫瑰圖  
Figure 7(cont'd) Annual Wind Roses for Automatic Weather Stations in 2010

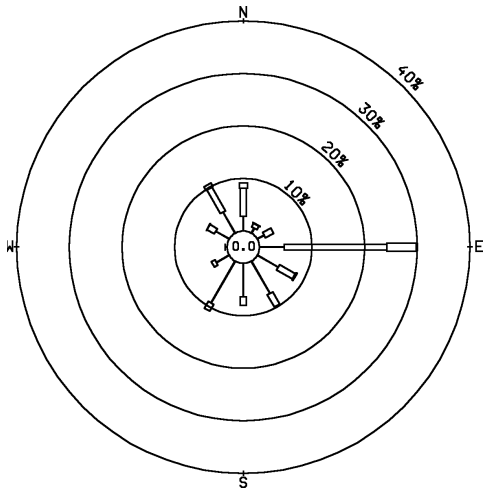
昂坪 Ngong Ping



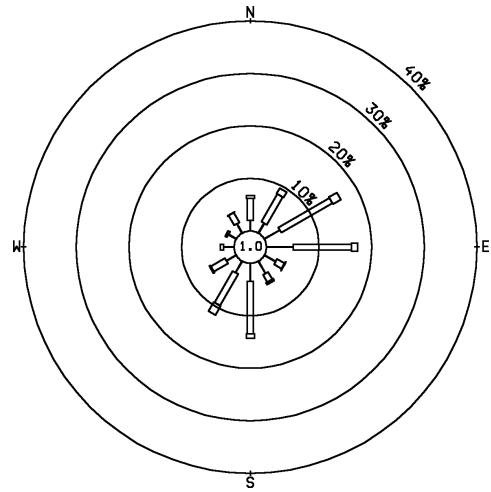
濕地公園 Wetland Park



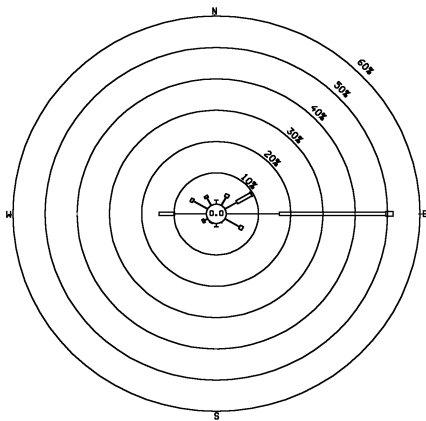
坪洲 Peng Chau



自動氣象浮標(香港國際機場西面) Automatic Weather Buoy(Hong Kong International Airport, West)



中環碼頭 Central Pier



自動氣象浮標(香港國際機場東面) Automatic Weather Buoy(Hong Kong International Airport, East)

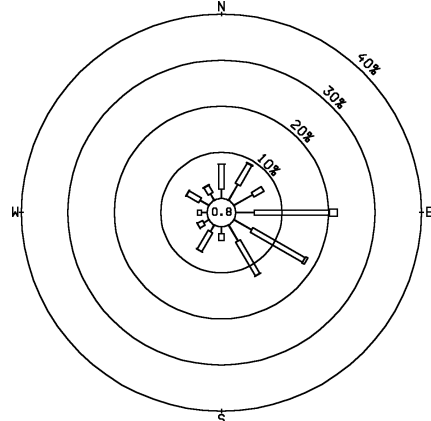
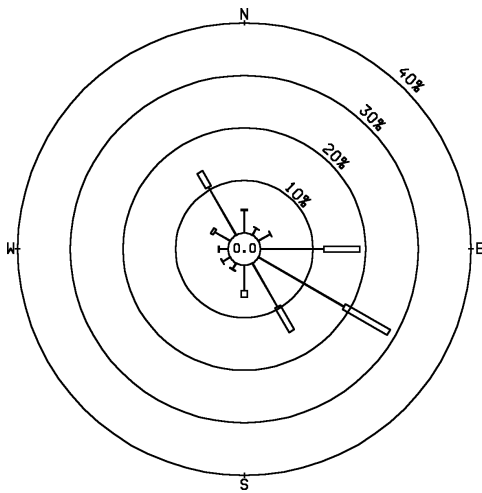
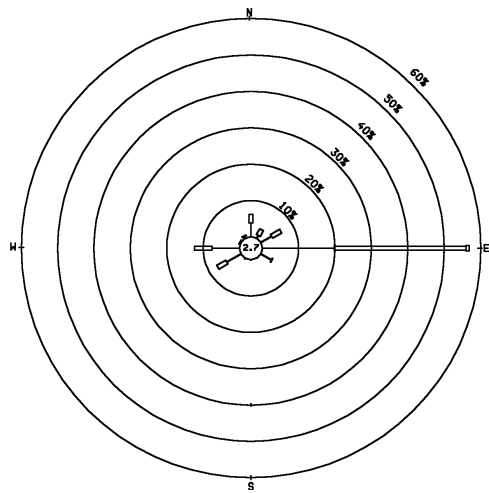


圖 7(續) 自動氣象站於二零一零年的年風玫瑰圖  
Figure 7(cont'd) Annual Wind Roses for Automatic Weather Stations in 2010

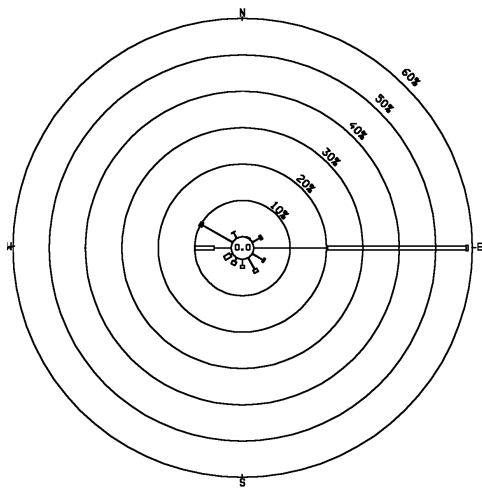
青衣蜆殼油庫 Shell Oil Depot



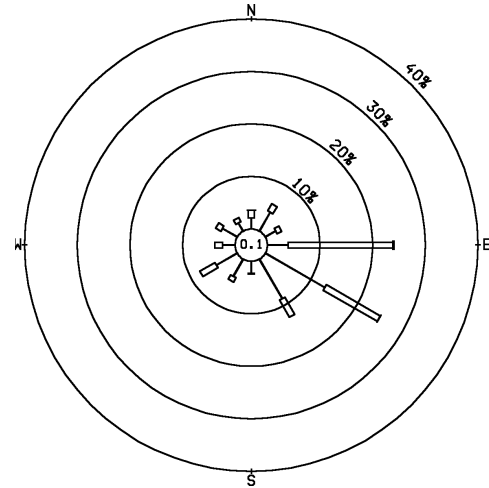
北角 North Point



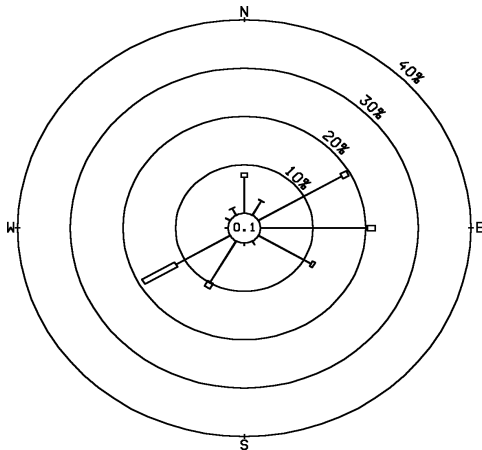
九龍天星碼頭 Star Ferry, Kowloon



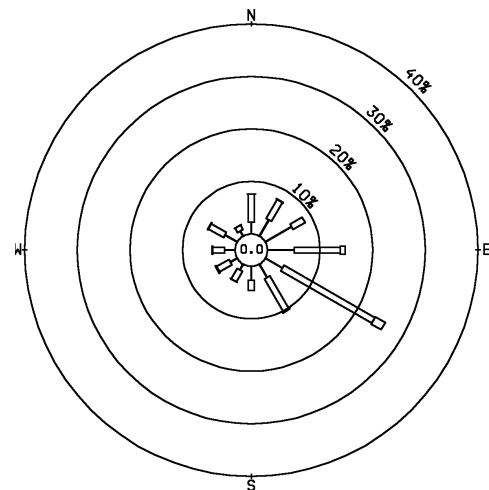
啟德 Kai Tak



長沙灣 Cheung Sha Wan\*



大磨刀 Tai Mo To



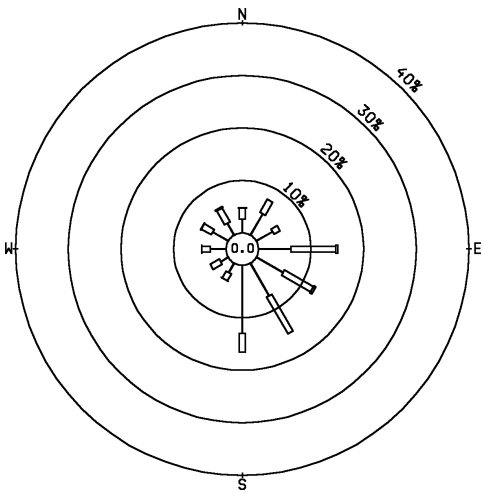
\*長沙灣於二零一零年十一月十七日起停止運作

\*Cheung Sha Wan has ceased operation since 17 November 2010

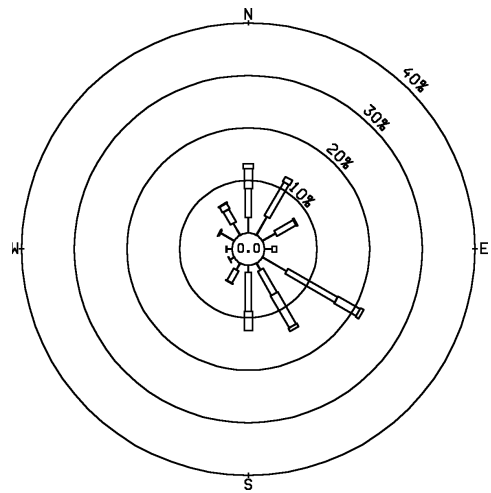
圖 7(續) 自動氣象站於二零一零年的年風玫瑰圖  
Figure 7(cont'd) Annual Wind Roses for Automatic Weather Stations in 2010



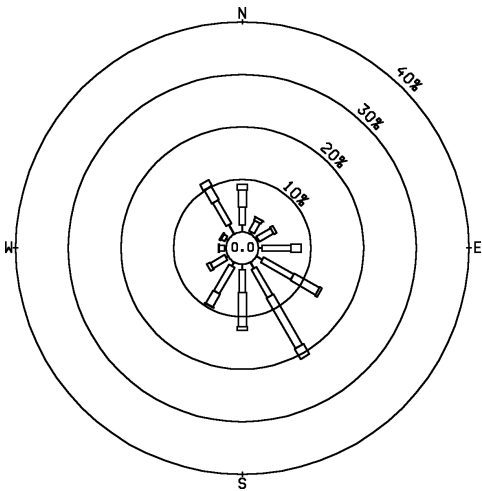
小蠔灣 Siu Ho Wan



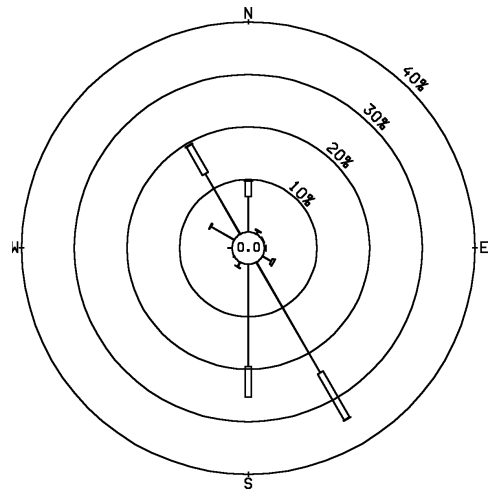
大澳 Tai O



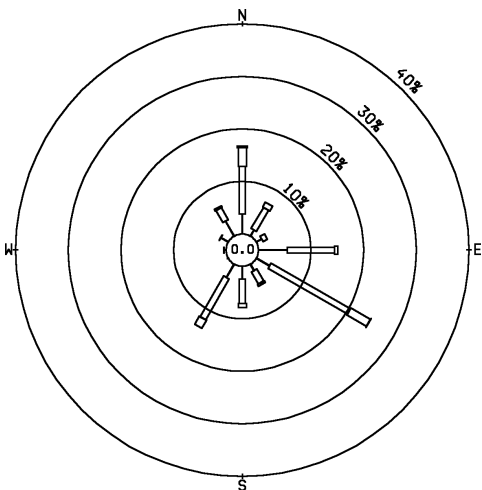
二東山 Yi Tung Shan



深屈 Sham Wat



沙洲 Sha Chau



屯門政府合署 Tuen Mun Government Office

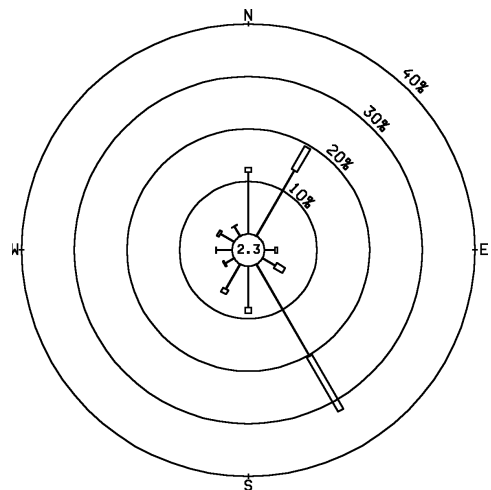
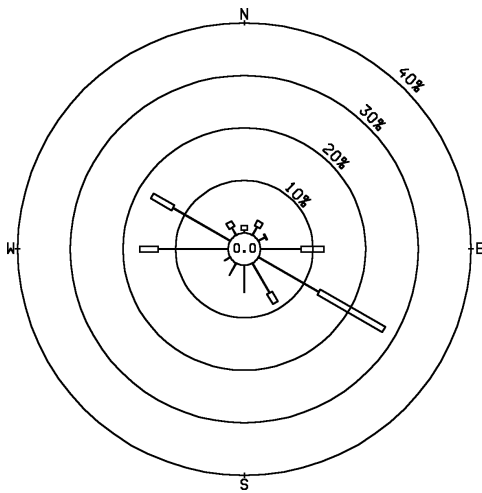


圖 7(續) 自動氣象站於二零一零年的年風玫瑰圖  
Figure 7(cont'd) Annual Wind Roses for Automatic Weather Stations in 2010

大浦滘 Tai Po Kau#



#大浦滘於二零一零年十二月一日開始運作

# Tai Po Kau started operation since 1 December 2010

圖 7(續) 自動氣象站於二零一零年的年風玫瑰圖  
Figure 7(cont'd) Annual Wind Roses for Automatic Weather Stations in 2010

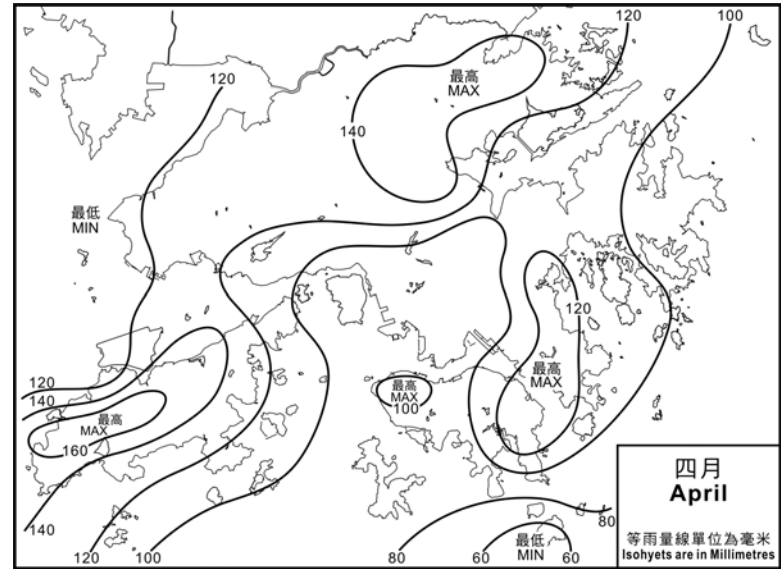
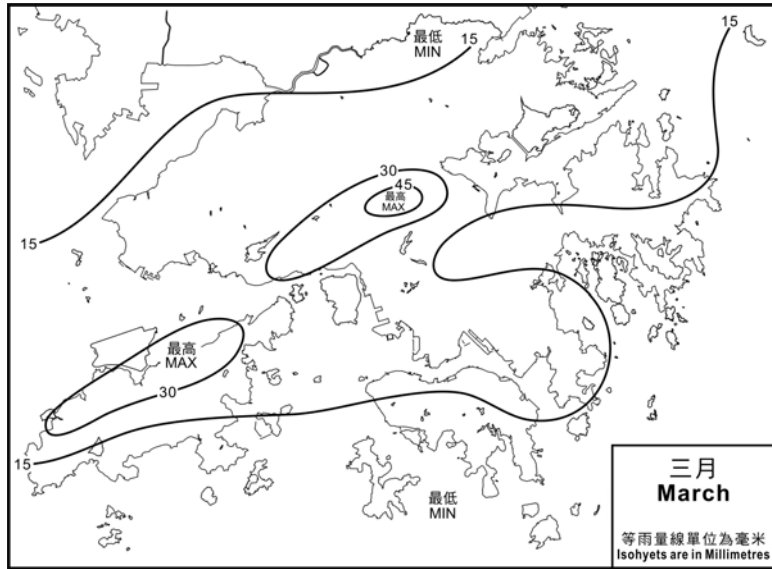
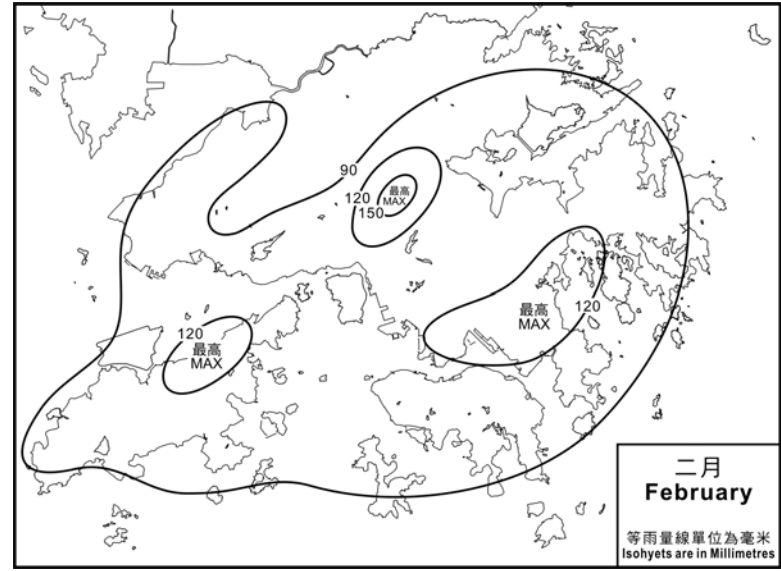
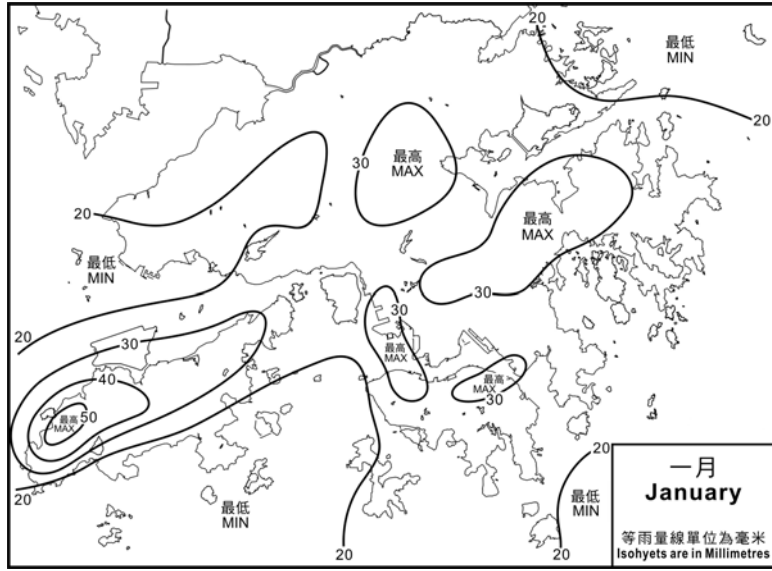


圖 8 二零一零年每月的雨量分布圖(一月至四月)  
 Figure 8 Monthly Rainfall Maps in 2010 (January to April)

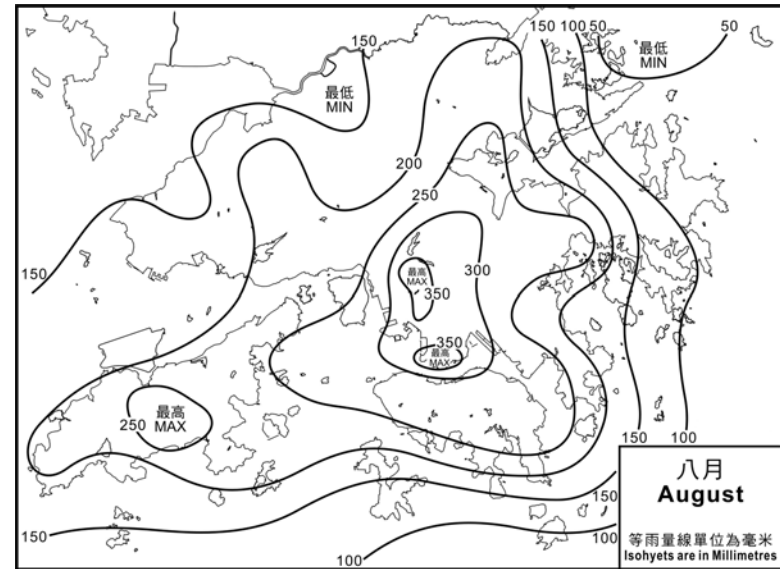
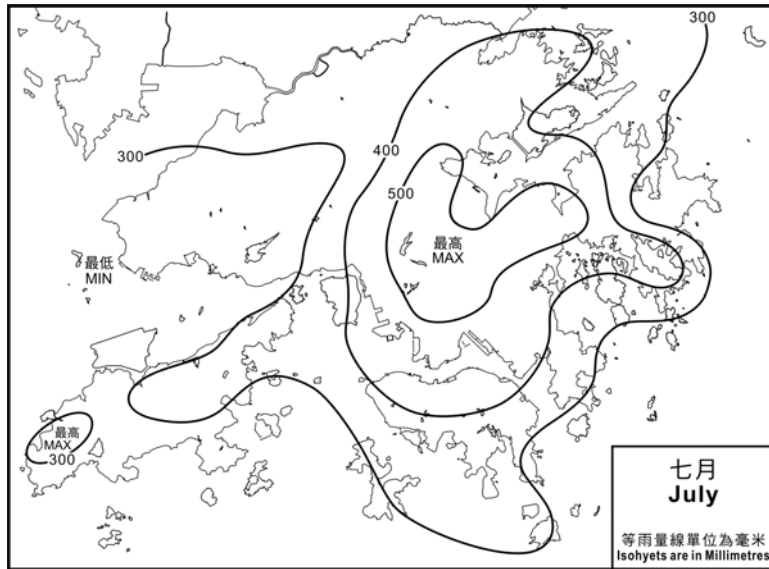
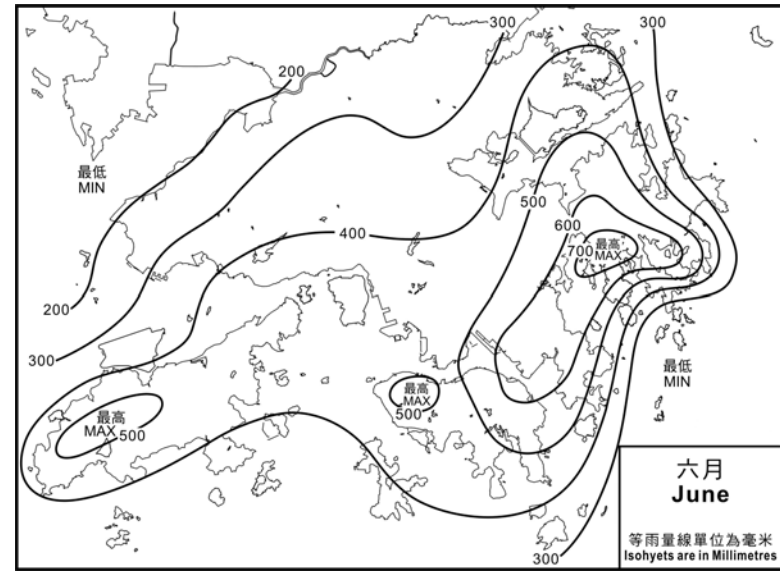
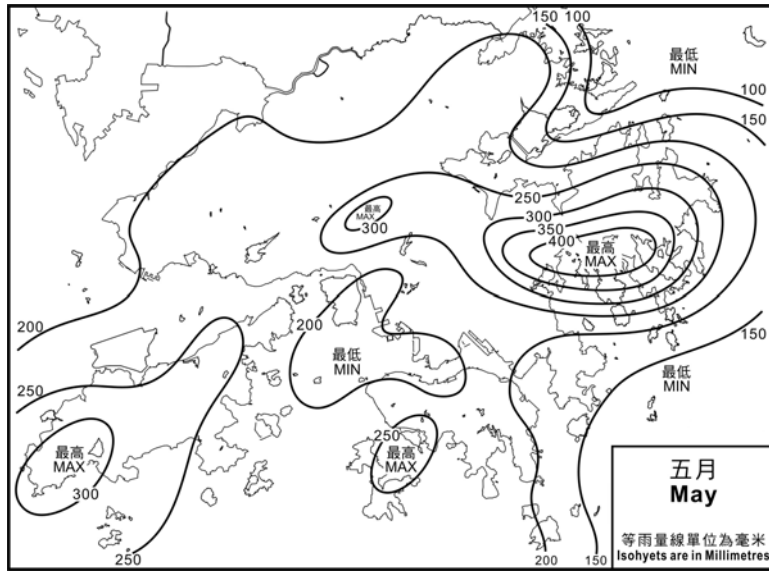


圖 8(續) 二零一零年每月的雨量分布圖(五月至八月)  
 Figure 8 (cont'd) Monthly Rainfall Maps in 2010 (May to August)

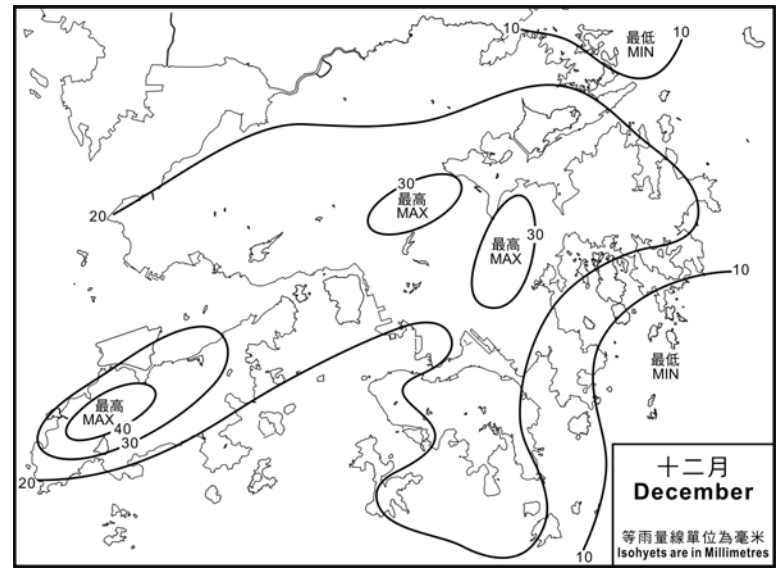
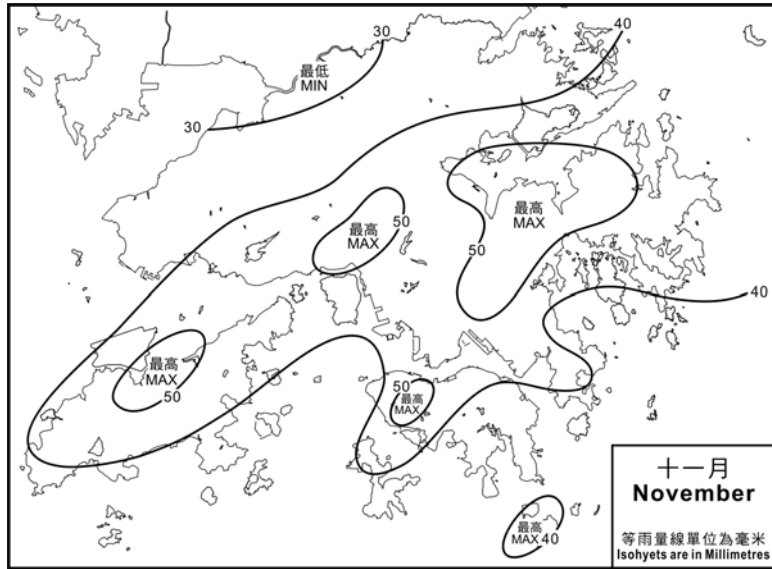
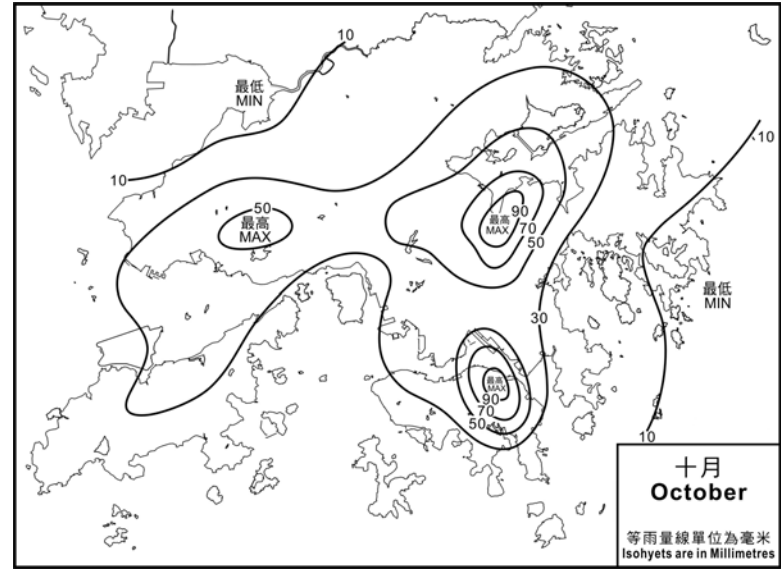
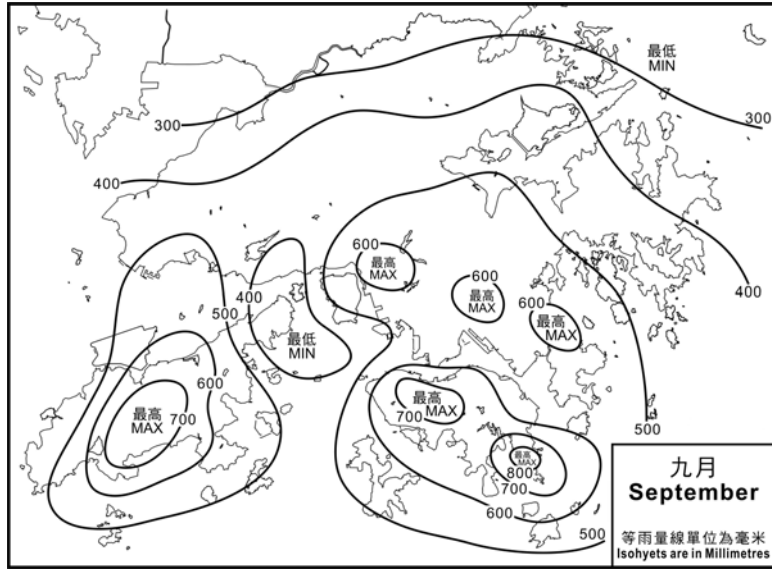


圖 8(續) 二零一零年每月的雨量分布圖(九月至十二月)  
 Figure 8 (cont'd) Monthly Rainfall Maps in 2010 (September to December)

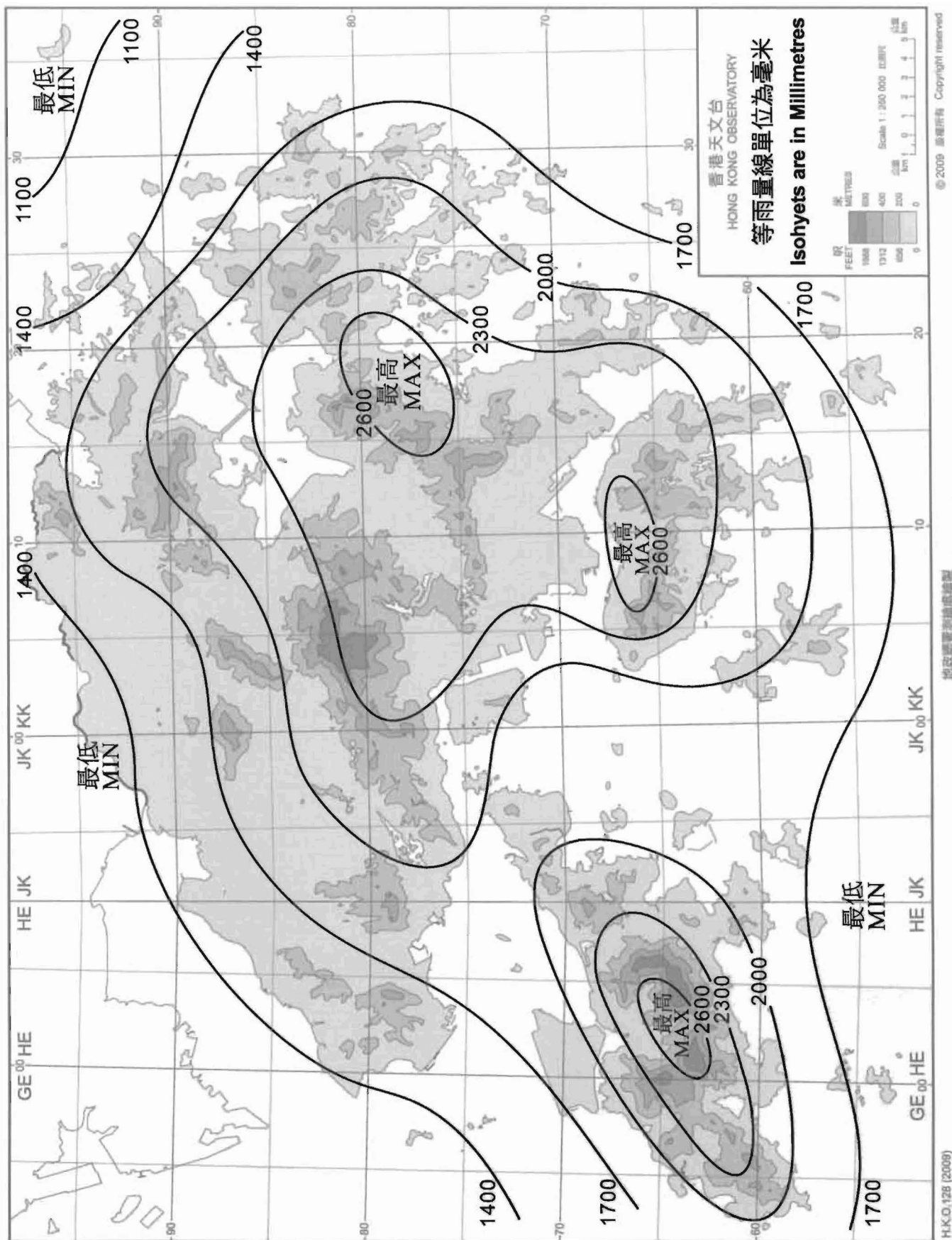


圖 9 二零一零年全年雨量分佈圖  
Figure 9 Annual rainfall map for 2010

1971-2000 正常數值可參閱 2006 年的香港氣象及潮水觀測摘要或瀏覽香港天文台氣候資料服務網頁 ([http://www.hko.gov.hk/cis/climat\\_c.htm](http://www.hko.gov.hk/cis/climat_c.htm))。

The normal values of 1971-2000 are available in the 2006 issue of the Summary of Meteorological and Tidal Observations in Hong Kong or at the webpage of Climatological Information Services of the Hong Kong Observatory ([http://www.hko.gov.hk/cis/climat\\_e.htm](http://www.hko.gov.hk/cis/climat_e.htm)).

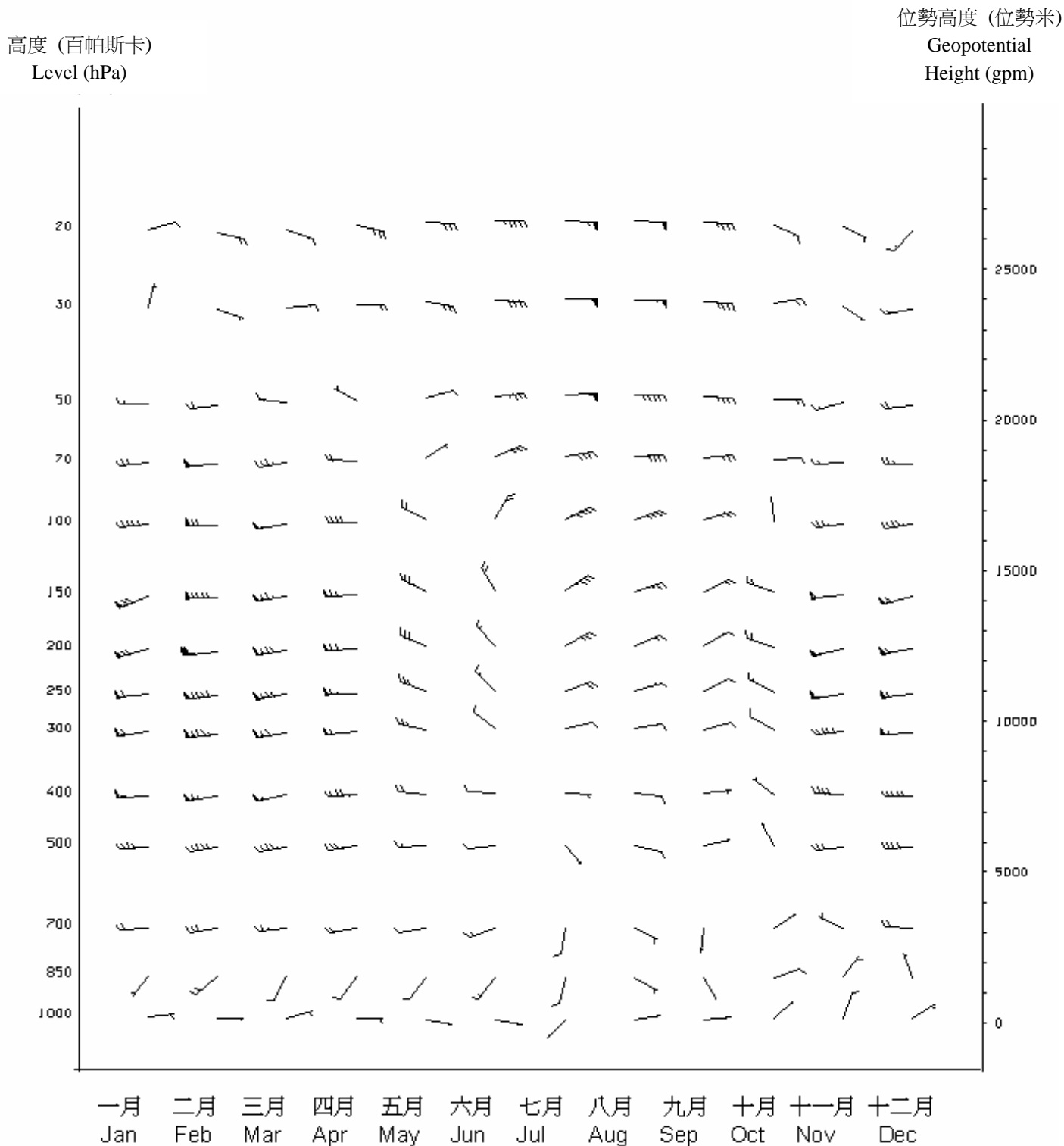


圖 10 各標準層於二零一零年協調世界時零時的月平均矢量風  
Figure 10 Monthly Vector Mean Wind at Standard Levels at 00 UTC in 2010

1971-2000 正常數值可參閱 2006 年的香港氣象及潮水觀測摘要或瀏覽香港天文台氣候資料服務網頁 ([http://www.hko.gov.hk/cis/climat\\_c.htm](http://www.hko.gov.hk/cis/climat_c.htm))。

The normal values of 1971-2000 are available in the 2006 issue of the Summary of Meteorological and Tidal Observations in Hong Kong or at the webpage of Climatological Information Services of the Hong Kong Observatory ([http://www.hko.gov.hk/cis/climat\\_e.htm](http://www.hko.gov.hk/cis/climat_e.htm)).

位勢高度 (位勢米)  
 Geopotential  
 Height (gpm)

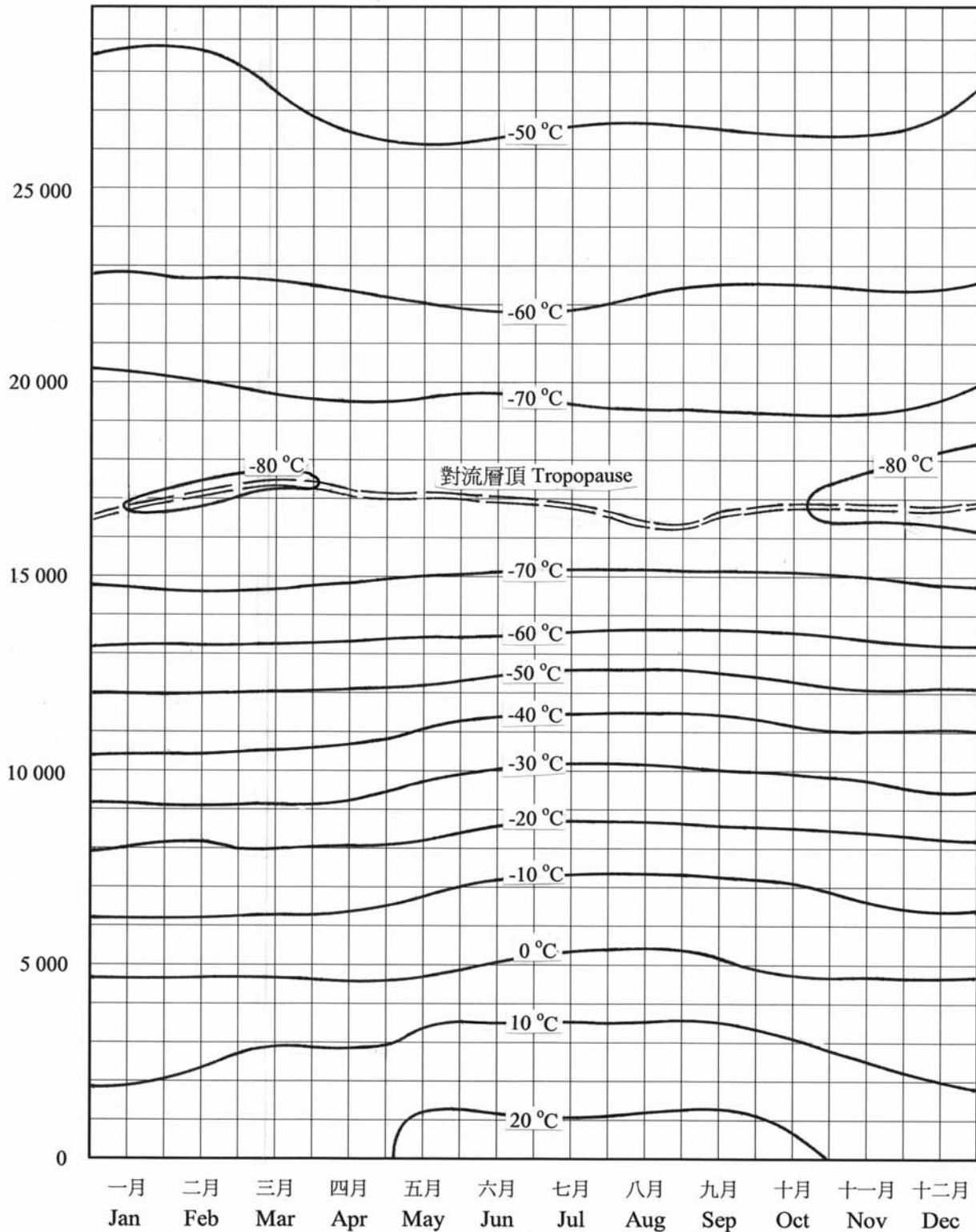


圖 11 各位勢高度於二零一零年協調世界時零時的月平均溫度  
 Figure 11 Monthly Mean Temperature at Different Geopotential Heights at 00 UTC in 2010

1971-2000 正常數值可參閱 2006 年的香港氣象及潮水觀測摘要或瀏覽香港天文台氣候資料服務網頁 ([http://www.hko.gov.hk/cis/climat\\_c.htm](http://www.hko.gov.hk/cis/climat_c.htm))。  
 The normal values of 1971-2000 are available in the 2006 issue of the Summary of Meteorological and Tidal Observations in Hong Kong or at the webpage of Climatological Information Services of the Hong Kong Observatory ([http://www.hko.gov.hk/cis/climat\\_e.htm](http://www.hko.gov.hk/cis/climat_e.htm)).



位勢高度 (位勢米)  
Geopotential  
Height (gpm)

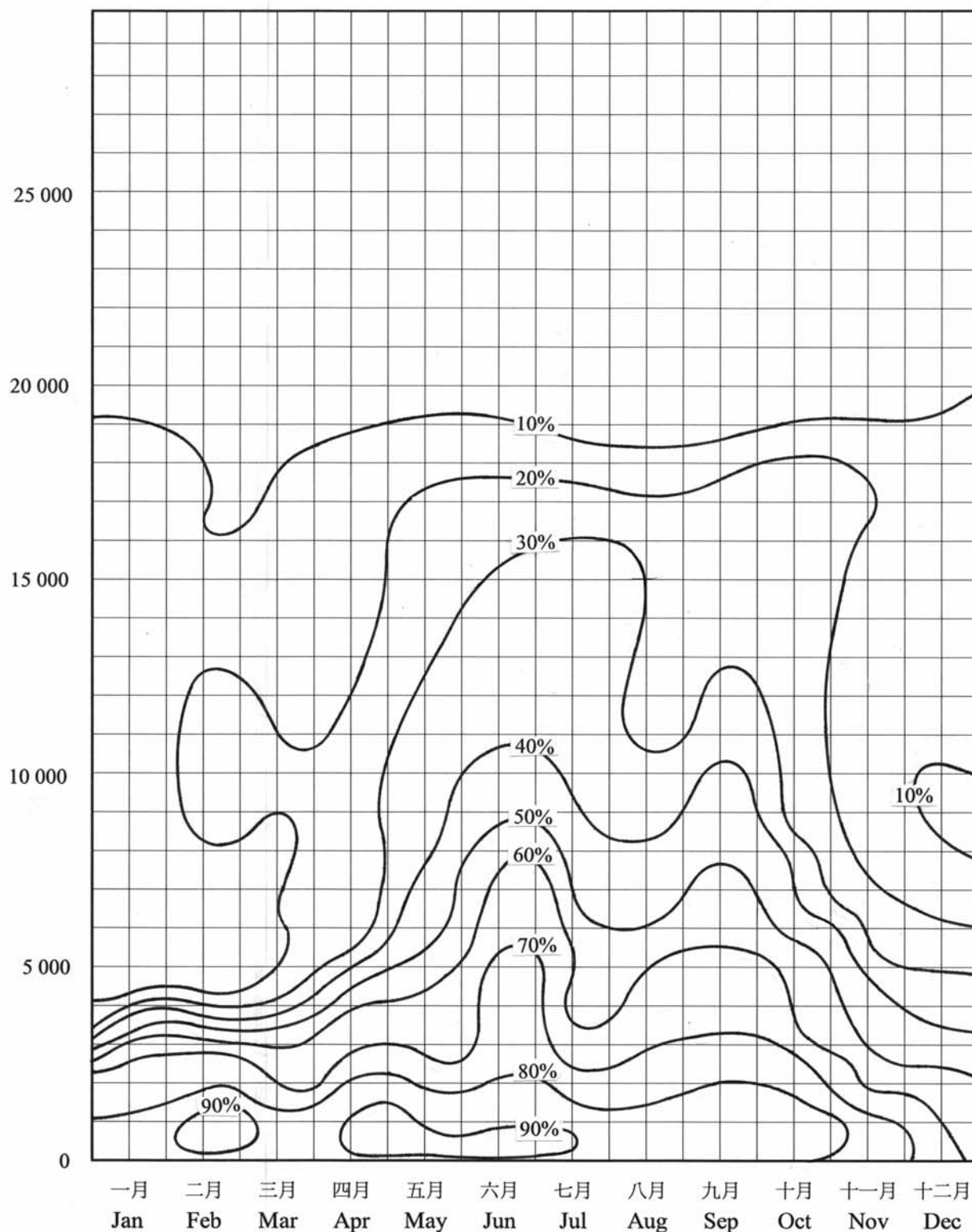
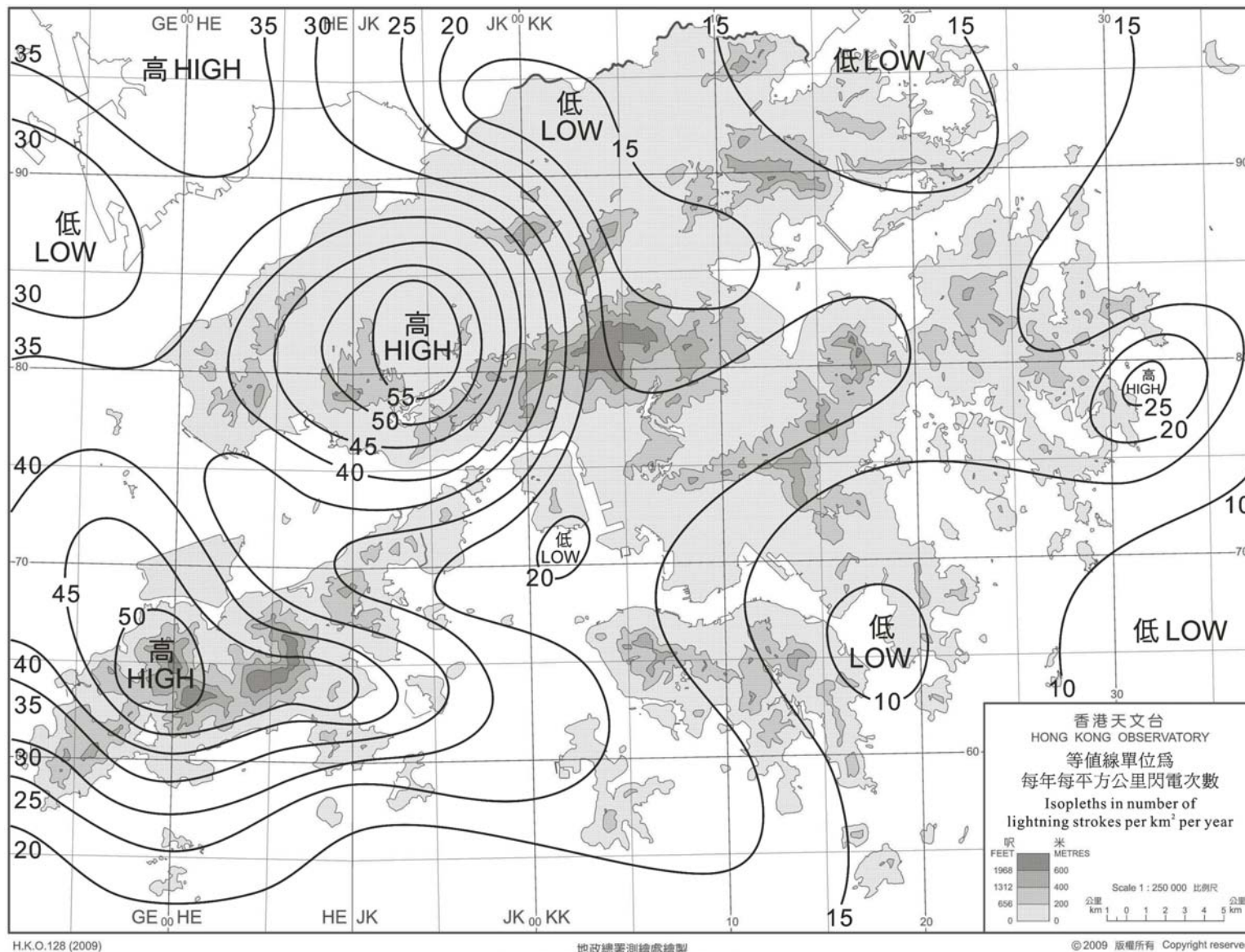


圖 12 各位勢高度於二零一零年協調世界時零時的月平均相對濕度  
Figure 12 Monthly Mean Relative Humidity at Different Geopotential Heights at 00 UTC in 2010

1971-2000 正常數值可參閱2006年的香港氣象及潮水觀測摘要或瀏覽香港天文台氣候資料服務網頁 ([http://www.hko.gov.hk/cis/climat\\_c.htm](http://www.hko.gov.hk/cis/climat_c.htm))。  
The normal values of 1971-2000 are available in the 2006 issue of the Summary of Meteorological and Tidal Observations in Hong Kong or at the webpage of Climatological Information Services of the Hong Kong Observatory ([http://www.hko.gov.hk/cis/climat\\_e.htm](http://www.hko.gov.hk/cis/climat_e.htm)).



圖中所示於新界西北部及大嶼山的較高閃電密度主要是由9月8日及9日的雷暴所引致。

The relatively high lightning density over the northwest New Territories and Lantau Island was mainly due to the thunderstorms on 8 and 9 September.

圖 13 二零一零年全年雲對地閃電密度圖

Figure13 Annual Cloud-to-Ground Lightning Density Map for 2010

表 1  
Table 1

天文台於二零一零年每日的平均海平面氣壓 (hPa)  
Daily Mean Sea Level Pressure (hPa) at the Hong Kong Observatory in 2010

日 DAY	一月 JAN	二月 FEB	三月 MAR	四月 APR	五月 MAY	六月 JUN	七月 JUL	八月 AUG	九月 SEP	十月 OCT	十一月 NOV	十二月 DEC
01	1018.1	1015.1	1014.0	1013.6	1015.4	1008.0	1008.4	1010.3	1002.9	1012.4	1018.6	1015.3
02	1016.1	1015.5	1012.0	1015.1	1013.3	1008.3	1007.7	1010.3	1003.5	1011.7	1019.0	1016.4
03	1017.1	1016.8	1011.7	1017.6	1012.1	1010.2	1008.4	1007.5	1003.6	1012.4	1019.9	1018.4
04	1015.1	1017.7	1011.2	1014.8	1009.6	1010.1	1008.4	1005.1	1005.5	1013.7	1019.4	1017.2
05	1015.6	1017.6	1010.9	1012.4	1007.5	1009.6	1006.7	1005.5	1007.5	1013.9	1018.3	1014.5
06	1018.6	1017.4	1012.3	1012.4	1007.0	1010.3	1006.9	1006.0	1007.9	1013.6	1016.4	1014.9
07	1021.3	1017.7	1015.6	1016.7	1007.0	1010.8	1008.2	1004.5	1007.2	1012.3	1015.6	1018.6
08	1020.6	1015.9	1017.4	1015.9	1006.8	1009.5	1008.1	1003.5	1005.9	1010.7	1017.5	1017.2
09	1018.9	1014.4	1025.0	1013.4	1005.9	1007.9	1008.2	1003.9	1005.8	1009.2	1020.1	1015.9
10	1017.3	1013.2	1027.6	1011.0	1008.1	1008.5	1009.0	1006.2	1005.9	1009.2	1019.1	1013.3
11	1018.3	1013.9	1024.1	1008.8	1011.7	1008.5	1008.9	1008.7	1008.9	1012.0	1017.0	1012.3
12	1023.0	1020.0	1019.7	1009.4	1012.2	1008.2	1008.4	1009.5	1010.7	1013.0	1015.0	1010.4
13	1026.8	1019.8	1016.2	1013.8	1010.7	1007.4	1008.5	1008.7	1011.1	1011.9	1016.9	1010.8
14	1026.6	1015.5	1014.4	1016.9	1009.0	1006.9	1008.4	1009.2	1011.7	1010.9	1019.6	1013.5
15	1025.0	1018.9	1015.0	1018.1	1009.6	1006.4	1007.5	1010.4	1011.5	1012.9	1019.5	1013.7
16	1025.8	1022.3	1020.4	1020.0	1011.1	1006.8	1008.3	1010.3	1010.3	1013.5	1018.8	1020.8
17	1025.9	1022.8	1022.6	1019.2	1011.6	1007.6	1010.5	1010.1	1009.0	1013.7	1018.2	1020.5
18	1023.8	1024.1	1020.2	1016.1	1010.2	1008.1	1011.1	1011.7	1007.9	1012.3	1017.6	1018.4
19	1021.0	1022.7	1016.3	1012.3	1009.2	1008.2	1009.3	1012.9	1004.2	1009.8	1015.6	1018.3
20	1019.7	1020.0	1013.4	1010.4	1010.1	1007.3	1008.6	1012.6	1000.0	1006.4	1013.5	1015.8
21	1018.5	1017.2	1013.7	1010.0	1008.7	1007.5	1007.4	1009.8	1007.4	1004.1	1011.9	1014.1
22	1021.5	1015.6	1013.3	1010.9	1004.5	1008.6	1006.9	1008.4	1011.5	1005.3	1011.7	1014.5
23	1022.7	1014.1	1010.9	1016.7	1003.2	1007.7	1007.8	1008.6	1011.9	1005.1	1014.5	1015.6
24	1021.1	1010.3	1010.2	1018.2	1006.9	1003.6	1008.1	1010.4	1011.6	1007.9	1016.5	1015.0
25	1021.1	1009.4	1017.5	1017.4	1008.0	1001.8	1007.5	1010.4	1012.5	1011.0	1017.5	1016.7
26	1023.4	1009.7	1021.2	1016.8	1007.5	1005.1	1007.5	1008.7	1013.5	1016.2	1017.7	1020.9
27	1019.6	1011.7	1021.3	1016.0	1007.6	1006.9	1008.2	1007.5	1012.9	1019.1	1017.7	1019.4
28	1017.4	1014.3	1020.3	1014.4	1008.4	1007.3	1008.3	1007.2	1013.1	1019.2	1018.2	1018.1
29	1019.4		1020.0	1015.3	1006.9	1009.0	1006.9	1006.6	1013.4	1020.8	1017.1	1017.3
30	1018.2		1018.2	1016.7	1006.3	1008.9	1006.9	1004.1	1013.1	1021.8	1015.4	1018.1
31	1016.5		1016.0		1007.9		1008.2	1002.4		1020.3		1018.9
平均 Mean	1020.5	1016.6	1016.9	1014.7	1008.8	1007.8	1008.2	1008.1	1008.7	1012.5	1017.1	1016.3
正常 Normal (1971-2000)	1020.1	1018.6	1016.1	1012.8	1009.4	1006.2	1005.5	1005.1	1009.2	1014.0	1018.0	1020.5

表 2  
Table 2

天文台於二零一零年每日的平均氣溫 (°C)  
Daily Mean Temperature (°C) at the Hong Kong Observatory in 2010

日 DAY	一月 JAN	二月 FEB	三月 MAR	四月 APR	五月 MAY	六月 JUN	七月 JUL	八月 AUG	九月 SEP	十月 OCT	十一月 NOV	十二月 DEC
01	16.2	21.6	22.1	23.0	23.5	24.2	29.5	30.0	31.2	27.6	21.1	20.9
02	17.4	19.0	24.6	21.2	24.8	21.7	30.0	29.4	29.5	28.4	21.5	21.6
03	17.0	18.2	24.7	18.1	24.2	22.7	30.1	29.1	26.0	28.1	21.2	20.9
04	17.9	17.2	24.5	18.8	24.1	24.7	30.1	30.0	26.8	25.5	20.0	20.4
05	17.3	17.4	25.8	20.5	25.9	24.9	30.1	29.4	27.8	24.1	17.5	21.6
06	15.8	17.5	25.7	22.9	27.3	25.2	30.0	28.4	29.3	24.2	18.8	23.5
07	13.7	17.1	18.9	19.6	25.3	25.5	30.2	28.8	29.7	25.4	22.1	19.3
08	13.7	18.0	16.7	17.3	25.6	25.6	30.6	28.8	29.9	26.4	22.5	17.0
09	15.1	21.6	10.5	19.3	27.0	25.6	29.8	29.6	28.2	25.8	21.4	17.5
10	17.4	24.1	12.1	19.3	23.9	25.4	29.8	30.2	28.1	25.0	21.0	19.5
11	15.0	25.0	15.4	23.6	23.9	27.2	30.0	28.3	25.5	26.4	21.3	20.2
12	12.1	16.7	16.8	26.1	24.0	28.1	30.2	29.3	25.2	27.6	21.7	20.0
13	12.9	13.2	18.8	24.6	23.9	28.4	29.9	29.8	26.8	27.6	22.4	21.9
14	14.5	15.4	20.0	19.1	24.5	29.3	30.2	29.4	27.2	27.9	22.8	21.8
15	15.8	12.6	22.9	16.6	23.9	29.3	29.2	28.1	28.2	26.0	23.4	17.5
16	16.7	10.2	19.2	16.5	24.1	29.4	27.6	27.1	28.9	25.2	21.8	8.8
17	16.5	9.7	19.0	18.4	25.2	29.7	27.7	28.3	29.1	26.4	21.0	10.4
18	16.9	9.1	20.9	19.2	27.3	29.8	28.1	28.6	29.7	26.6	21.6	14.3
19	18.1	9.5	21.2	22.0	26.0	29.7	29.7	27.5	30.6	26.1	21.7	18.4
20	21.3	13.2	21.9	23.3	25.9	29.5	29.5	28.0	28.3	26.4	21.0	20.1
21	22.3	15.9	22.7	26.0	28.5	29.6	27.4	29.4	24.5	25.5	21.4	20.5
22	18.3	17.7	21.5	24.4	29.0	29.3	27.2	28.9	25.4	23.6	22.5	19.3
23	15.5	20.1	22.9	21.0	26.0	28.0	27.6	28.5	27.0	24.9	21.4	18.1
24	15.7	22.3	24.4	21.4	25.6	29.0	28.3	26.5	27.7	25.1	20.9	18.7
25	18.4	24.5	16.7	20.6	25.9	28.8	29.2	28.0	27.4	24.9	20.2	16.2
26	16.1	24.6	17.5	21.8	26.6	26.1	29.2	28.4	27.6	22.3	19.8	12.4
27	16.9	24.7	18.3	21.6	26.1	25.6	27.9	28.8	28.3	20.0	20.1	13.3
28	19.4	23.9	19.9	22.8	26.9	25.5	26.9	27.9	28.6	18.7	20.8	15.4
29	18.4		18.5	21.1	27.0	27.3	28.5	29.2	28.5	19.1	20.9	17.1
30	18.6		19.0	21.3	26.5	29.1	29.6	29.7	27.7	19.3	21.7	17.8
31	21.4		21.6		24.7		30.1	30.4		20.0		15.5
平均 Mean	16.8	17.9	20.2	21.0	25.6	27.1	29.2	28.8	28.0	24.8	21.2	18.1
正常 Normal (1971-2000)	16.1	16.3	18.9	22.5	25.8	27.9	28.7	28.4	27.6	25.3	21.4	17.8

表 3 天文台於二零一零年每日的最高氣溫 (°C)  
 Table 3 Daily Maximum Temperature (°C) at the Hong Kong Observatory in 2010

日 DAY	一月 JAN	二月 FEB	三月 MAR	四月 APR	五月 MAY	六月 JUN	七月 JUL	八月 AUG	九月 SEP	十月 OCT	十一月 NOV	十二月 DEC
01	18.1	23.8	24.0	26.2	28.1	26.8	32.4	32.7	34.1	30.5	24.6	23.6
02	20.0	20.8	26.2	24.8	28.5	23.4	32.8	32.7	31.3	31.6	24.7	24.3
03	18.3	19.5	26.9	18.4	27.8	25.3	32.7	32.2	27.8	30.7	24.1	23.7
04	19.9	18.1	25.8	20.1	26.8	26.8	32.7	33.1	28.0	26.6	22.0	22.2
05	18.5	17.9	27.5	21.7	27.8	28.0	33.0	33.7	30.8	25.1	18.3	24.8
06	16.8	18.0	27.4	25.9	28.7	28.2	31.7	32.2	32.1	25.4	20.6	26.8
07	14.7	17.6	25.5	22.4	28.3	28.5	32.1	32.2	31.7	26.6	25.9	21.9
08	15.5	19.0	17.8	18.3	27.2	28.7	33.6	32.2	32.4	28.3	26.1	20.1
09	17.1	23.8	13.3	21.0	30.0	27.1	31.1	32.6	31.3	27.0	24.5	19.8
10	19.1	25.8	16.8	19.9	26.4	26.5	33.0	33.7	31.2	26.1	23.9	21.7
11	18.2	26.9	19.8	26.2	26.4	30.1	32.8	30.1	26.4	28.0	25.3	21.1
12	15.2	24.5	17.8	28.4	26.6	30.7	33.5	32.6	28.8	30.5	24.5	20.8
13	15.9	14.8	20.3	29.5	26.1	29.6	32.7	32.7	30.1	30.9	25.2	23.6
14	16.1	16.3	21.6	19.8	25.7	31.2	33.9	31.7	29.9	30.8	25.1	24.7
15	18.4	15.2	26.6	19.7	26.5	30.1	32.5	29.6	31.4	27.3	26.7	20.0
16	19.7	11.2	21.9	18.3	26.9	30.6	31.7	30.1	32.3	26.6	24.1	11.2
17	19.8	10.5	20.7	19.6	27.3	31.4	31.9	32.6	31.8	28.9	23.7	14.6
18	19.7	10.5	24.4	20.4	29.6	31.4	32.1	30.9	32.7	30.4	24.6	17.1
19	20.2	11.2	25.2	25.5	28.8	31.5	33.6	30.1	32.8	28.4	24.7	20.9
20	22.7	15.9	24.5	25.6	29.9	31.5	33.0	32.1	30.8	28.7	22.9	22.4
21	24.0	18.7	28.1	28.4	30.7	32.0	30.0	32.8	26.1	28.2	23.8	23.6
22	21.6	19.1	25.5	28.4	29.6	31.5	29.5	31.9	26.5	25.0	25.4	22.4
23	16.6	23.8	26.4	25.9	29.0	30.1	30.1	31.8	28.8	27.8	23.6	21.0
24	17.1	24.4	29.1	24.8	29.5	30.2	31.9	29.3	31.0	26.9	24.0	20.2
25	21.7	26.3	20.2	23.6	29.6	29.8	32.3	30.5	30.3	28.1	23.1	18.6
26	17.8	25.8	20.9	24.7	29.9	27.8	32.3	31.5	30.6	24.3	21.9	15.5
27	18.9	27.1	20.9	24.8	27.5	26.6	30.1	32.0	31.5	22.9	22.1	16.9
28	22.4	26.2	24.7	25.8	29.6	28.6	29.4	30.8	31.9	22.7	23.3	19.6
29	19.5		19.4	24.2	29.2	30.3	31.8	32.9	31.0	22.6	23.7	20.5
30	20.6		20.5	26.0	28.9	32.7	32.4	32.6	30.7	23.0	23.9	21.0
31	24.5		24.9		25.7		33.4	33.0		24.0		18.7
平均 Mean	19.0	19.7	23.1	23.6	28.1	29.2	32.1	31.9	30.5	27.2	23.9	20.8
正常 Normal (1971-2000)	18.6	18.6	21.5	25.1	28.4	30.4	31.3	31.1	30.2	27.7	24.0	20.3

表 4 天文台於二零一零年每日的最低氣溫 (°C)  
Table 4 Daily Minimum Temperature (°C) at the Hong Kong Observatory in 2010

日 DAY	一月 JAN	二月 FEB	三月 MAR	四月 APR	五月 MAY	六月 JUN	七月 JUL	八月 AUG	九月 SEP	十月 OCT	十一月 NOV	十二月 DEC
01	15.0	19.7	21.1	21.1	20.8	21.2	26.9	28.3	29.0	25.8	18.8	18.6
02	16.1	18.2	22.5	18.4	22.3	20.4	27.8	28.0	25.7	26.0	18.5	19.0
03	15.8	17.0	23.3	17.6	22.2	20.5	28.3	27.3	24.8	26.3	18.8	18.5
04	15.9	16.3	23.0	17.7	23.0	22.8	28.7	27.5	25.2	24.2	17.3	19.0
05	15.9	16.8	24.1	19.4	23.6	22.9	28.6	24.3	25.8	22.9	16.8	19.1
06	14.4	16.9	24.6	21.3	26.0	23.5	28.8	25.0	26.8	22.3	17.4	21.2
07	12.6	16.3	17.0	18.1	23.0	23.9	28.9	25.7	28.3	24.5	19.8	16.6
08	11.6	17.2	13.2	15.5	24.5	24.0	28.4	25.8	26.3	25.2	19.8	14.3
09	13.6	19.0	8.9	17.7	24.6	24.3	27.9	27.7	25.4	23.9	19.6	15.0
10	15.7	22.8	8.1	18.7	21.9	24.8	27.0	28.0	23.9	24.1	19.2	17.6
11	12.0	23.9	12.1	19.9	22.6	25.5	27.3	26.9	24.4	25.3	18.3	19.4
12	9.9	11.9	15.7	24.4	23.2	25.8	28.2	27.1	23.8	26.1	19.4	18.9
13	9.8	11.6	17.4	19.5	22.6	26.0	28.3	27.9	24.2	25.6	20.4	20.6
14	12.8	14.6	18.9	18.1	23.7	27.1	28.3	28.0	26.0	26.4	21.2	20.1
15	13.8	10.8	20.8	13.5	23.0	28.6	26.4	26.1	26.0	23.5	21.9	11.2
16	15.0	9.1	17.8	14.3	22.7	27.8	25.3	25.3	26.7	23.5	20.3	7.5
17	14.6	8.9	17.3	16.4	24.1	28.9	23.6	26.2	26.8	24.6	18.6	5.8
18	14.8	8.2	18.7	17.8	25.0	28.7	24.4	26.9	27.5	25.2	20.6	10.7
19	15.9	7.7	18.9	20.2	22.6	28.6	27.3	25.3	28.5	24.2	19.9	15.9
20	19.6	10.7	19.7	21.7	22.6	27.9	27.8	24.5	25.0	24.9	19.2	17.5
21	21.3	14.0	20.1	23.7	26.3	28.3	24.8	27.2	23.1	23.2	19.5	19.2
22	16.5	16.7	19.3	21.1	28.2	27.9	24.6	26.5	24.3	21.5	20.3	17.4
23	14.9	17.9	20.8	18.7	23.9	24.4	25.4	25.1	25.3	22.6	19.8	15.9
24	14.5	20.2	20.3	19.6	22.7	25.6	25.6	25.3	26.0	22.7	19.4	17.4
25	16.1	22.9	14.7	19.2	23.1	27.6	27.1	26.3	26.1	22.9	18.1	11.5
26	15.4	23.0	14.7	20.4	24.1	25.0	27.5	27.2	26.0	19.9	17.5	9.8
27	15.5	23.1	16.5	19.8	25.0	25.0	26.4	26.4	26.4	17.6	18.3	10.2
28	17.4	22.0	17.0	21.2	24.9	24.5	23.9	24.7	26.7	15.7	19.4	12.2
29	17.4		17.1	18.1	24.6	25.0	24.5	27.1	27.2	16.3	19.2	14.6
30	17.1		17.9	18.2	25.5	26.9	26.9	27.7	26.1	16.3	19.6	15.6
31	19.2		19.9		23.9		28.0	28.1		16.7		13.2
平均 Mean	15.2	16.3	18.1	19.0	23.7	25.4	26.9	26.6	25.9	22.9	19.2	15.6
正常 Normal (1971-2000)	14.1	14.4	16.9	20.6	23.9	26.1	26.7	26.4	25.6	23.4	19.4	15.7

表 5 天文台於二零一零年每日的平均相對濕度 (%)  
 Table 5 Daily Mean Relative Humidity (%) at the Hong Kong Observatory in 2010

日 DAY	一月 JAN	二月 FEB	三月 MAR	四月 APR	五月 MAY	六月 JUN	七月 JUL	八月 AUG	九月 SEP	十月 OCT	十一月 NOV	十二月 DEC
01	73	84	94	89	82	84	76	79	62	80	67	74
02	88	89	87	92	80	97	76	79	70	74	65	71
03	87	89	88	88	82	90	76	76	93	72	65	61
04	81	91	88	92	88	85	79	74	89	67	74	62
05	84	89	82	95	87	85	78	79	86	78	97	70
06	90	90	84	93	87	80	79	81	78	82	95	65
07	84	96	92	91	92	80	78	84	79	78	77	50
08	80	97	94	88	92	84	76	84	80	79	66	34
09	78	93	75	87	86	93	76	82	83	81	61	52
10	80	85	48	96	94	97	76	77	81	93	71	72
11	89	81	63	91	89	87	76	88	93	93	61	70
12	63	79	85	87	87	83	75	79	94	85	68	84
13	53	89	93	91	90	87	79	79	89	83	73	90
14	66	97	96	90	93	83	79	79	86	82	78	86
15	68	93	92	94	92	84	86	83	83	86	77	91
16	66	88	86	83	92	83	88	85	78	80	74	72
17	77	87	77	84	89	80	89	83	75	77	74	41
18	78	84	79	92	85	78	86	84	76	73	77	64
19	80	89	78	89	89	77	77	92	75	62	75	74
20	83	80	82	94	87	79	81	85	82	62	77	68
21	87	80	80	87	84	78	91	78	95	65	81	71
22	86	87	77	87	82	80	93	83	92	67	73	64
23	86	86	88	70	80	85	91	84	87	61	75	71
24	85	88	86	67	65	84	86	93	84	67	75	77
25	78	87	71	73	75	83	81	82	84	68	65	78
26	79	88	52	80	77	93	80	82	82	73	68	47
27	84	89	67	76	86	95	86	78	82	60	73	56
28	91	91	66	81	84	96	91	81	80	52	75	55
29	89		63	89	89	90	83	78	80	51	81	74
30	84		83	84	91	81	80	74	82	47	76	55
31	83		84		89		78	69		55		40
平均 Mean	80	88	80	87	86	85	81	81	83	72	74	66
正常 Normal (1971-2000)	73	78	82	83	84	82	81	82	79	74	70	69

表 6  
Table 6

天文台於二零一零年每日的總雨量 (毫米)  
Daily Total Rainfall (mm) at the Hong Kong Observatory in 2010

日 DAY	一月 JAN	二月 FEB	三月 MAR	四月 APR	五月 MAY	六月 JUN	七月 JUL	八月 AUG	九月 SEP	十月 OCT	十一月 NOV	十二月 DEC
01	Trace	-	-	Trace	-	16.1	-	Trace	-	Trace	-	-
02	5.2	Trace	-	2.0	-	29.3	-	1.1	16.2	-	-	-
03	3.5	Trace	-	Trace	-	1.0	-	Trace	47.4	Trace	-	-
04	-	0.4	0.1	Trace	Trace	Trace	Trace	-	3.5	Trace	3.2	-
05	0.8	Trace	Trace	Trace	Trace	8.2	-	41.6	4.9	2.2	24.3	-
06	1.2	Trace	Trace	Trace	0.2	-	Trace	1.6	-	0.9	14.7	-
07	0.5	94.1	4.9	1.8	29.1	-	Trace	39.1	Trace	Trace	-	-
08	0.9	7.1	0.5	9.6	-	Trace	0.4	18.0	27.6	Trace	-	-
09	-	-	2.7	Trace	3.9	16.7	1.7	0.2	22.5	1.4	-	-
10	Trace	Trace	-	1.7	27.6	58.4	3.9	Trace	58.8	10.2	-	-
11	12.5	Trace	-	Trace	0.3	Trace	1.8	22.2	51.8	3.7	-	-
12	-	Trace	0.4	-	Trace	Trace	Trace	3.0	95.9	Trace	-	Trace
13	-	1.7	Trace	0.9	0.7	29.0	Trace	3.8	0.1	-	-	Trace
14	Trace	2.3	Trace	0.3	Trace	6.4	-	8.7	1.7	-	Trace	Trace
15	-	0.6	Trace	8.2	11.9	0.1	8.4	13.5	1.7	3.9	Trace	12.9
16	-	0.6	Trace	Trace	0.8	3.8	17.8	5.1	-	0.2	Trace	5.3
17	-	1.0	-	2.0	Trace	Trace	40.0	3.2	-	Trace	-	-
18	-	0.8	-	3.1	Trace	-	1.1	-	-	Trace	-	-
19	-	3.7	-	Trace	55.7	Trace	-	56.4	-	-	-	-
20	Trace	Trace	Trace	1.1	8.1	1.9	-	22.1	67.0	-	-	-
21	-	Trace	-	-	Trace	1.4	29.6	Trace	178.8	Trace	-	-
22	Trace	0.1	-	6.8	Trace	4.6	182.4	9.1	0.8	0.2	-	-
23	Trace	-	-	-	10.1	41.0	14.6	23.7	Trace	-	Trace	-
24	Trace	Trace	Trace	Trace	-	39.0	1.1	42.6	-	-	-	-
25	-	0.4	8.9	-	-	2.9	-	5.2	Trace	-	-	Trace
26	Trace	0.3	-	0.2	-	127.6	-	Trace	-	Trace	-	0.2
27	Trace	Trace	-	Trace	Trace	44.2	33.6	-	-	-	-	-
28	Trace	Trace	-	Trace	-	43.2	122.5	30.1	-	-	-	-
29	Trace	-	-	40.6	22.6	0.1	4.6	-	Trace	-	-	-
30	-	-	Trace	0.6	5.3	-	5.1	-	4.4	-	-	-
31	-	-	Trace	-	0.3	-	0.8	-	-	-	-	-
月總雨量 Total	24.6	113.1	17.5	78.9	176.6	474.9	469.4	350.3	583.1	22.7	42.2	18.4
正常 Normal (1971-2000)	24.9	52.3	71.4	188.5	329.5	388.1	374.4	444.6	287.5	151.9	35.1	34.5

- 表示無雨

- means no rainfall

Trace 表示少於 0.05 毫米的微量記錄

Trace means rainfall less than 0.05 mm



表 7

天文台於二零一零年每日的平均雲量 (%)

Table 7

Daily Mean Amount of Cloud (%) at the Hong Kong Observatory in 2010

日 DAY	一月 JAN	二月 FEB	三月 MAR	四月 APR	五月 MAY	六月 JUN	七月 JUL	八月 AUG	九月 SEP	十月 OCT	十一月 NOV	十二月 DEC
01	84	76	88	82	71	88	33	51	78	71	19	27
02	88	86	83	87	45	93	35	64	86	63	27	12
03	85	88	84	88	46	86	46	39	88	83	66	5
04	68	89	86	87	84	89	55	28	88	92	91	68
05	85	90	84	87	88	84	54	62	70	89	98	29
06	88	92	82	88	85	59	83	82	46	90	91	29
07	88	92	94	88	87	49	78	81	59	91	49	49
08	88	88	98	89	84	84	69	84	58	88	24	49
09	76	87	88	85	84	87	83	76	84	88	16	47
10	86	84	35	90	84	92	64	46	89	89	56	86
11	80	85	41	84	91	83	61	69	96	87	45	88
12	21	87	84	78	88	85	55	61	86	57	21	88
13	45	92	89	83	88	84	61	54	48	40	62	76
14	57	96	88	89	87	86	73	56	68	58	84	85
15	36	92	65	87	88	86	89	68	58	87	81	91
16	47	88	85	88	85	86	77	80	46	84	58	75
17	38	88	87	88	80	83	85	73	41	76	33	11
18	50	94	60	88	72	83	61	74	59	61	79	45
19	85	92	29	80	79	74	33	87	71	81	51	65
20	88	88	79	84	73	85	57	82	84	86	51	78
21	81	84	50	85	82	76	88	57	92	88	38	59
22	85	88	66	87	86	82	88	74	84	84	51	10
23	88	86	82	74	81	84	86	78	87	55	68	18
24	88	87	71	63	30	88	80	88	60	56	64	61
25	87	88	88	84	32	88	58	88	67	64	18	83
26	88	88	28	86	72	92	72	67	51	88	23	31
27	87	86	86	85	84	88	90	43	54	42	47	4
28	83	87	32	85	74	90	93	44	46	4	34	2
29	84		72	87	87	54	86	71	68	14	50	22
30	78		87	78	87	32	79	80	81	7	37	11
31	46		77		88		70	83		4		1
平均 Mean	73	88	73	84	77	81	69	67	70	67	51	45
正常 Normal (1971-2000)	60	73	79	80	77	76	68	69	65	57	53	51

表 8

京士柏於二零一零年每日的總日照時間 (小時)

Table 8

Daily Total Bright Sunshine Duration (hours) at King's Park in 2010

日 DAY	一月 JAN	二月 FEB	三月 MAR	四月 APR	五月 MAY	六月 JUN	七月 JUL	八月 AUG	九月 SEP	十月 OCT	十一月 NOV	十二月 DEC
01	2.7	9.7	0.5	2.3	7.3	1.7	11.8	9.2	7.2	9.1	9.4	4.6
02	0.5	-	0.4	1.0	9.1	-	12.4	8.5	0.7	9.2	9.9	9.4
03	1.4	-	1.2	-	8.8	3.2	10.1	10.4	-	7.4	7.5	9.4
04	7.3	-	0.1	0.1	2.2	1.1	11.2	10.7	0.4	1.1	-	1.7
05	0.1	-	4.7	0.1	1.0	3.4	11.1	8.7	5.1	-	-	9.2
06	-	-	0.9	0.9	0.7	8.5	7.7	6.4	11.1	0.8	-	9.4
07	-	-	-	-	0.9	10.8	9.4	6.1	9.4	0.4	8.3	5.1
08	-	0.1	-	-	3.6	6.0	10.6	7.4	7.5	2.3	9.6	9.6
09	3.2	1.5	-	1.8	5.9	-	8.1	10.2	4.7	0.9	10.0	9.4
10	3.1	1.2	10.3	-	-	-	10.2	8.8	7.1	-	6.5	4.3
11	-	2.7	9.7	0.9	1.9	4.5	11.2	1.8	-	2.5	9.9	0.2
12	9.6	-	-	2.1	2.4	4.8	10.1	6.7	2.0	8.3	10.3	-
13	9.5	-	0.1	3.8	1.8	0.4	9.0	8.0	10.5	8.5	6.6	0.9
14	8.7	-	1.2	-	1.1	2.2	7.9	6.9	6.6	8.2	2.3	1.6
15	9.0	-	7.0	-	2.4	-	4.9	4.8	9.8	1.7	6.6	-
16	8.4	-	-	-	3.2	1.1	8.3	1.4	8.6	3.1	6.9	-
17	7.7	-	0.2	-	3.9	2.1	9.6	7.6	11.1	7.7	9.1	9.5
18	9.8	-	9.0	0.1	3.9	5.1	10.0	5.5	10.7	9.5	4.2	6.0
19	5.0	-	10.2	5.2	0.2	8.3	10.9	2.3	8.9	6.5	7.4	6.7
20	0.1	2.0	1.0	0.5	4.4	4.3	9.1	8.7	-	3.2	6.2	5.2
21	1.6	3.7	8.7	2.0	2.8	4.7	0.9	10.9	-	2.0	9.3	4.7
22	1.7	0.1	8.3	0.5	0.2	4.1	0.2	9.0	-	3.4	7.4	9.1
23	-	4.0	3.4	6.4	-	1.9	1.5	5.3	1.7	7.3	5.4	9.4
24	-	1.4	4.7	8.4	12.3	1.0	9.0	2.0	10.2	5.8	6.2	3.6
25	1.1	1.3	0.3	1.7	12.4	0.1	10.6	4.3	6.2	6.5	9.3	0.2
26	0.1	0.4	10.3	2.7	9.6	-	9.1	5.3	8.2	0.3	9.4	9.3
27	2.0	2.0	0.5	0.7	0.5	-	2.9	9.8	9.4	8.5	8.2	9.4
28	1.0	1.7	10.0	0.7	8.6	0.1	-	5.4	10.9	10.4	9.7	9.5
29	0.2	-	0.6	0.4	0.4	6.4	4.6	9.1	7.4	10.3	8.5	9.5
30	5.2	-	0.1	6.9	0.6	6.7	7.8	7.6	4.5	10.3	8.4	9.4
31	9.7	-	6.7	-	-	-	7.6	4.6	-	10.3	-	9.5
月總日照 Total	108.7	31.8	110.1	49.2	112.1	92.5	247.8	213.4	179.9	165.5	212.5	185.8
正常 Normal (1971-2000)	141.7	93.8	89.6	101.8	138.6	158.3	214.9	189.7	171.8	191.1	178.2	173.3

- 表示無日照

- means no sunshine

表 9(a)

京士柏於二零一零年每日的太陽總輻射 (MJ/m<sup>2</sup>)

Table 9(a)

Daily Global Solar Radiation (MJ/m<sup>2</sup>) at King's Park in 2010

日 DAY	一月 JAN	二月 FEB	三月 MAR	四月 APR	五月 MAY	六月 JUN	七月 JUL	八月 AUG	九月 SEP	十月 OCT	十一月 NOV	十二月 DEC
01	9.86	16.01	8.18	13.17	21.62	13.76	27.96	26.16	18.14	21.12	18.90	10.29
02	6.74	3.61	5.46	5.57	23.18	3.18	28.19	21.87	7.43	20.28	18.45	14.36
03	7.60	5.40	7.91	3.88	23.33	14.11	24.41	26.29	2.20	16.34	12.76	15.66
04	13.73	5.77	4.18	7.31	14.49	10.10	27.61	25.15	9.01	8.70	4.81	8.85
05	3.48	4.55	14.50	6.46	10.35	16.97	27.07	21.00	16.26	4.59	3.05	15.88
06	2.53	4.42	5.28	8.49	7.41	21.91	22.18	17.98	23.37	8.33	4.99	14.95
07	2.20	1.19	1.58	2.06	9.48	25.05	23.52	18.19	23.72	6.93	15.67	11.51
08	7.13	2.30	1.80	2.28	15.38	21.07	27.20	21.15	17.14	11.70	18.02	16.77
09	9.53	8.45	2.58	11.97	15.87	4.79	20.46	23.97	15.30	9.09	17.44	15.91
10	10.73	8.06	21.24	1.77	5.89	4.45	23.98	20.39	17.13	1.33	14.26	12.47
11	2.21	9.93	19.86	7.48	13.31	17.08	26.59	8.12	4.43	10.25	18.12	5.09
12	16.13	3.64	2.26	10.60	13.83	18.01	23.73	20.22	8.82	18.86	18.58	2.47
13	16.71	2.97	7.28	15.33	12.95	10.47	24.48	21.32	23.32	18.91	12.99	7.51
14	16.46	2.72	11.01	5.26	9.55	15.26	23.92	16.48	16.05	18.18	9.98	7.45
15	16.32	2.15	16.59	1.37	14.68	6.86	15.47	14.35	24.22	8.52	14.10	1.86
16	15.01	3.29	3.25	5.24	16.34	11.33	17.80	10.43	17.46	11.32	13.16	4.13
17	15.12	2.79	10.29	7.22	17.53	12.31	18.62	20.66	22.37	18.06	15.11	17.47
18	16.93	3.18	16.10	6.54	13.82	17.77	22.67	16.28	20.87	18.39	10.35	13.06
19	11.83	3.78	21.16	18.08	4.48	23.47	24.24	12.89	17.32	13.49	13.50	13.06
20	5.47	10.26	8.20	7.41	15.80	17.81	24.43	23.58	4.95	10.66	12.55	11.85
21	5.82	13.46	19.83	13.01	13.02	17.70	5.41	25.64	1.52	10.74	15.63	9.19
22	6.35	5.86	20.29	6.64	5.67	14.93	6.48	22.68	6.73	5.51	12.56	15.33
23	2.80	13.83	14.70	18.85	6.59	10.68	11.33	16.63	12.74	15.22	11.92	15.16
24	3.20	7.05	15.29	23.35	28.81	9.64	24.73	13.03	22.97	15.40	13.78	9.45
25	7.06	8.36	6.40	15.03	27.73	8.48	25.55	15.85	16.24	15.36	15.57	4.30
26	4.44	5.95	20.93	13.79	24.78	1.79	23.74	12.54	19.38	5.70	15.92	17.26
27	7.75	9.10	7.54	11.60	5.29	1.96	13.46	21.52	21.27	17.41	15.79	16.95
28	7.82	8.79	20.71	10.30	22.74	3.43	4.38	11.33	23.40	19.92	16.21	16.60
29	5.26	6.61	3.94	9.34	19.05	18.01	18.01	21.90	18.05	19.14	14.14	16.33
30	12.75	4.45	21.89	8.92	14.84	21.50	18.01	16.95	14.48	18.94	12.80	15.71
31	17.83	18.75	4.93	21.89	8.92	14.84	21.50	16.95	14.48	18.94	12.80	15.71
平均 Mean	9.25	6.32	11.10	9.53	14.10	12.94	20.99	18.69	15.54	13.49	13.70	12.03
正常 Normal (1971-2000)	10.6	9.6	10.2	11.8	14.4	15.3	17.5	16.1	15.1	14.5	12.6	11.1

表 9(b)

京士柏於二零一零年每日的太陽直接輻射 (MJ/m<sup>2</sup>)

Table 9(b)

Daily Direct Solar Radiation (MJ/m<sup>2</sup>) at King's Park in 2010

日 DAY	一月 JAN	二月 FEB	三月 MAR	四月 APR	五月 MAY	六月 JUN	七月 JUL	八月 AUG	九月 SEP	十月 OCT	十一月 NOV	十二月 DEC
01	4.41	13.20	0.18	2.49	11.92	2.32	31.61	24.36	8.19	16.37	20.88	6.88
02	0.17	0.00	0.11	0.31	13.99	0.00	33.61	18.93	0.40	17.21	19.89	15.28
03	1.90	0.00	0.70	0.00	13.69	5.30	22.85	28.16	0.00	9.07	5.66	17.13
04	11.66	0.02	0.06	0.03	1.54	0.18	27.97	25.22	0.22	0.26	0.00	1.58
05	0.01	0.00	5.63	0.04	0.29	3.52	26.67	11.27	7.77	0.00	0.00	20.62
06	0.00	0.00	0.23	0.47	0.30	11.09	13.55	5.56	18.41	0.41	0.00	17.46
07	0.00	0.00	0.00	0.00	0.95	17.25	15.68	6.63	21.08	0.09	12.59	5.09
08	0.01	0.00	0.00	0.00	3.06	8.58	26.01	13.15	8.52	0.57	21.53	19.76
09	5.79	1.55	0.00	2.56	4.74	0.02	9.51	14.84	6.01	0.22	18.91	16.89
10	2.33	1.56	17.52	0.00	1.47	0.00	23.07	18.62	5.77	0.00	9.43	4.39
11	0.00	2.64	13.23	0.58	1.96	3.93	25.58	3.12	0.01	2.40	21.02	0.07
12	18.67	0.00	0.00	2.67	2.07	4.93	22.18	16.52	2.07	18.23	25.72	0.00
13	17.25	0.00	0.03	5.69	1.90	0.16	19.77	19.03	25.37	17.78	6.76	0.52
14	16.01	0.00	0.25	0.00	0.43	3.30	17.81	12.85	10.92	12.67	1.58	0.68
15	18.64	0.00	8.48	0.00	1.67	0.02	6.49	6.63	23.84	0.84	8.90	0.00
16	14.07	0.00	0.00	0.00	4.21	0.76	11.50	2.11	14.15	2.00	6.82	0.00
17	13.37	0.00	0.20	0.02	2.18	1.69	10.02	15.85	21.54	12.07	12.60	26.90
18	19.73	0.00	7.57	0.01	5.04	6.45	22.80	6.63	16.56	14.45	5.00	11.93
19	2.19	0.00	16.17	7.18	0.20	17.22	24.69	3.82	7.80	4.62	9.78	9.47
20	0.00	1.06	0.36	0.17	4.78	5.11	19.11	16.80	0.08	2.02	6.98	6.03
21	1.89	4.80	14.22	2.62	3.41	9.17	0.56	23.57	0.00	1.33	15.86	5.41
22	1.46	0.01	9.88	0.35	0.03	5.51	0.09	15.57	0.01	0.07	7.59	17.50
23	0.00	4.53	2.94	10.54	0.05	1.14	1.40	9.67	1.25	10.39	5.18	16.86
24	0.00	0.96	5.19	16.33	31.68	1.42	21.21	1.62	23.18	12.07	8.52	3.09
25	0.56	0.57	0.29	2.32	29.25	0.12	25.85	3.52	9.74	14.01	16.70	0.07
26	0.03	0.08	13.90	2.68	17.68	0.00	17.12	7.84	17.12	0.04	17.75	23.88
27	1.19	1.41	0.38	0.33	0.23	0.00	4.52	19.91	18.98	14.60	15.55	24.15
28	1.17	1.10	13.27	0.56	13.33	0.01	0.01	6.52	26.17	24.62	18.71	24.43
29	0.02		0.23	0.21	0.19	12.91	6.88	12.84	10.59	21.67	11.14	21.09
30	4.80		0.00	12.44	0.15	13.55	12.56	5.86	5.22	20.85	8.75	20.03
31	19.87		8.98		0.00		19.17	4.11		23.29		19.81
平均 Mean	5.72	1.20	4.52	2.35	5.56	4.52	16.77	12.29	10.37	8.85	11.33	11.52

表 9(c)

京士柏於二零一零年每日的太陽漫射輻射 (MJ/m<sup>2</sup>)

Table 9(c)

Daily Diffuse Solar Radiation (MJ/m<sup>2</sup>) at King's Park in 2010

日 DAY	一月 JAN	二月 FEB	三月 MAR	四月 APR	五月 MAY	六月 JUN	七月 JUL	八月 AUG	九月 SEP	十月 OCT	十一月 NOV	十二月 DEC
01	6.60	7.81	7.73	10.26	11.17	10.93	4.21	6.29	10.63	8.87	5.15	6.33
02	6.31	3.45	5.14	5.16	10.65	3.02	3.52	7.91	6.86	8.21	5.70	5.66
03	6.63	5.12	7.07	3.69	11.44	8.47	7.69	4.68	2.14	9.49	9.06	5.65
04	6.59	5.46	3.90	6.88	12.49	9.42	5.35	5.25	8.45	8.15	4.62	7.70
05	3.33	4.30	9.90	6.10	9.59	13.15	6.06	11.10	10.35	4.41	2.91	4.02
06	2.40	4.18	4.85	7.74	6.77	12.11	10.42	13.01	9.64	7.64	4.74	5.13
07	2.08	1.13	1.50	1.97	8.06	10.68	10.08	11.95	7.10	6.51	6.97	8.19
08	6.80	2.20	1.69	2.17	12.24	12.65	6.27	9.72	10.17	10.78	4.59	5.38
09	6.30	6.93	2.42	10.18	11.28	4.54	12.04	11.87	10.16	8.58	5.87	6.71
10	9.03	6.68	7.83	1.69	5.08	4.21	6.42	7.61	12.21	1.27	8.15	9.16
11	2.10	8.04	9.28	6.76	10.77	12.92	6.26	6.05	4.16	8.27	5.31	4.84
12	5.38	3.47	2.14	8.60	11.19	13.71	7.00	6.16	6.99	6.15	3.41	2.35
13	6.64	2.80	6.91	9.64	10.96	9.76	8.88	6.60	6.07	6.65	8.27	6.90
14	6.57	2.57	10.34	4.96	8.73	11.50	8.73	7.85	7.89	9.24	8.47	6.72
15	5.05	2.02	9.77	1.29	12.49	6.48	10.07	7.54	6.59	7.65	8.09	1.78
16	6.92	3.10	3.07	4.94	12.41	10.10	8.63	7.97	7.73	9.59	8.58	3.92
17	6.53	2.62	9.55	6.80	14.89	10.48	10.06	8.82	6.59	8.76	7.23	2.68
18	5.45	2.99	10.01	6.19	9.70	11.51	6.54	11.23	8.40	8.09	7.02	5.94
19	10.02	3.54	8.77	10.99	4.14	8.78	5.78	8.65	11.41	10.36	7.14	6.66
20	5.20	9.12	7.63	6.88	11.13	12.72	8.73	9.35	4.74	8.89	8.49	8.40
21	4.78	9.21	8.46	10.17	9.97	9.01	4.83	6.82	1.46	9.47	6.19	5.44
22	5.04	5.59	12.06	6.04	5.37	9.87	6.13	10.67	6.40	5.22	7.63	5.04
23	2.67	9.64	11.53	9.27	6.15	9.08	9.44	9.27	11.23	7.54	8.32	5.22
24	3.01	6.11	11.15	8.74	4.90	7.72	6.96	11.10	6.06	6.87	8.06	7.30
25	6.48	7.57	5.81	11.99	5.72	7.98	5.40	12.31	8.59	6.00	5.66	4.05
26	4.23	5.64	9.85	10.70	10.80	1.67	9.12	7.36	6.39	5.41	5.48	3.62
27	6.67	7.98	6.73	10.69	4.97	1.90	9.80	7.28	7.43	7.02	5.98	3.31
28	6.71	7.86	9.80	9.22	12.12	3.27	4.14	6.52	5.19	3.92	5.32	2.91
29	4.99		6.17	3.66	8.63	8.84	11.15	11.17	10.36	4.90	7.44	3.99
30	9.68		4.17	9.55	8.33	6.86	9.62	12.28	10.21	5.32	7.33	3.99
31	5.71		10.46		4.64		7.08	10.86		4.75		4.38
平均 Mean	5.67	5.25	7.28	7.10	9.25	8.78	7.63	8.88	7.72	7.23	6.57	5.27

表 9(d)

濶西洲於二零一零年每日的太陽總輻射 (MJ/m<sup>2</sup>)

Table 9(d)

Daily Global Solar Radiation (MJ/m<sup>2</sup>) at Kau Sai Chau in 2010

日 DAY	一月 JAN	二月 FEB	三月 MAR	四月 APR	五月 MAY	六月 JUN	七月 JUL	八月 AUG	九月 SEP	十月 OCT	十一月 NOV	十二月 DEC
01	6.35	15.93	2.12	11.26	20.29	9.01	26.12	28.71	19.74	17.90	19.89	13.75
02	3.79	1.66	8.25	6.97	24.95	1.59	25.74	24.44	8.02	21.00	18.97	15.88
03	7.37	1.78	5.12	2.15	22.44	13.36	26.82	27.08	3.03	19.97	12.73	16.07
04	13.93	1.88	6.79	3.01	10.80	13.38	27.74	26.83	7.74	10.16	4.35	9.26
05	2.80	1.87	8.16	2.33	12.92	19.89	27.19	21.17	21.39	5.35	3.12	16.88
06	1.95	1.48	6.49	4.58	6.31	20.51	23.30	18.98	22.82	7.91	4.44	15.27
07	2.93	0.83	1.62	1.46	8.39	21.92	23.16	19.57	21.81	6.94	17.53	11.78
08	7.30	1.55	1.19	2.45	5.72	14.00	27.72	22.34	21.82	11.39	18.80	17.04
09	9.72	2.90	2.96	8.98	20.04	4.73	20.49	24.47	20.70	7.09	17.96	16.10
10	6.94	8.26	22.07	1.27	6.41	4.63	24.34	27.93	18.07	5.34	14.80	10.87
11	1.93	11.71	20.02	2.21	16.77	15.52	27.06	19.84	4.46	7.47	19.03	4.09
12	16.38	3.30	2.54	11.65	8.68	13.15	28.18	23.91	8.66	20.44	19.12	1.30
13	15.65	1.95	3.00	11.88	4.87	9.11	23.18	24.96	18.89	19.00	12.93	4.69
14	13.36	2.22	2.94	3.25	3.74	12.68	24.29	26.92	13.23	16.67	12.51	8.25
15	16.32	2.04	13.98	1.25	4.49	4.44	18.03	20.64	25.52	8.66	15.14	0.97
16	13.94	3.10	3.31	6.70	5.66	9.34	21.41	11.86	25.56	12.01	13.47	3.76
17	15.72	-	10.04	7.37	7.00	9.33	18.30	26.30	23.35	14.66	16.78	18.66
18	17.19	1.86*	18.34	3.89	16.32	15.09	27.32	15.29	19.12	19.17	11.53	12.69
19	7.13	4.25	20.82	7.65	8.61	23.58	28.42	17.38	17.64	13.41	15.91	14.80
20	4.20	9.60	8.15	2.57	18.08	16.84	21.27	25.50	4.72	14.58	9.95	12.98
21	10.18	7.92	19.20	18.13	14.00	18.54	5.14	26.40	1.88	8.47	17.52	10.61
22	4.87	3.19	13.00	8.81	5.96	18.66	9.90	24.05	6.05	6.24	14.59	15.80
23	2.77	13.87	7.38	21.07	9.03	12.01	14.64	19.00	10.79	15.60	14.28	15.50
24	2.96	9.22	12.35	23.89	29.38	7.99	19.58	12.37	23.91	16.50	13.28	6.31
25	6.22	8.20	5.84	6.67	28.42	10.00	26.72	15.47	20.94	17.92	16.01	2.90
26	3.43	10.74	21.24	9.48	14.03	2.76	22.33	25.62	18.41	6.76	16.36	17.44
27	3.77	11.88	7.14	13.21	6.96	1.85	10.22	26.48	20.81	18.57	15.55	17.58
28	7.55	7.10	21.07	10.51	18.90	2.80	1.20	17.67	23.62	20.46	15.85	17.48
29	3.18		5.29	4.79	9.37	20.98	16.01	22.41	14.59	19.73	13.39	16.83
30	7.93		2.84	22.59	4.98	29.11	23.40	17.39	16.42	19.47	14.21	16.20
31	18.52		11.31		4.47		25.41	18.34		20.22		16.45
平均 Mean	8.27	5.57	9.50	8.07	12.19	12.56	21.44	21.91	16.12	13.84	14.33	12.20

- 表示無數據

- means no data

\* 表示數據不完整

\* means incomplete data

表 9(e)

濠西洲於二零一零年每日的太陽直接輻射 (MJ/m<sup>2</sup>)

Table 9(e)

Daily Direct Solar Radiation (MJ/m<sup>2</sup>) at Kau Sai Chau in 2010

日 DAY	一月 JAN	二月 FEB	三月 MAR	四月 APR	五月 MAY	六月 JUN	七月 JUL	八月 AUG	九月 SEP	十月 OCT	十一月 NOV	十二月 DEC
01	0.54	12.76	0.00	1.75	11.06	0.08	27.63	29.87	9.15	10.47	21.79	9.57
02	0.00	0.00	0.28	0.91	17.13	0.00	31.20	24.84	0.43	17.67	20.16	17.45
03	0.14	0.00	0.06	0.00	11.37	3.23	28.06	32.48	0.00	14.19	5.15	17.01
04	11.67	0.00	0.29	0.00	0.73	0.38	30.08	30.74	0.02	0.58	0.01	2.10
05	0.01	0.00	0.88	0.00	0.47	5.94	29.33	11.00	11.81	0.01	0.00	21.63
06	0.00	0.00	0.28	0.01	0.15	9.63	15.03	5.33	16.89	0.12	0.00	16.76
07	0.00	0.00	0.00	0.00	0.68	11.79	14.93	9.35	18.58	0.27	17.17	5.00
08	0.02	0.00	0.00	0.01	0.00	2.36	27.50	12.52	13.11	0.47	22.03	18.90
09	7.16	0.00	0.00	0.77	9.81	0.08	9.37	15.60	14.48	0.11	18.81	16.91
10	0.16	1.08	20.26	0.00	2.15	0.01	24.98	30.00	7.05	0.02	9.46	2.54
11	0.00	5.30	13.90	0.00	5.51	2.77	27.00	12.23	0.02	0.25	21.23	0.01
12	19.28	0.00	0.00	3.23	0.09	1.36	32.76	20.81	1.38	19.82	26.03	0.00
13	14.14	0.00	0.00	1.65	0.03	0.73	18.49	25.03	15.60	16.41	4.73	0.04
14	10.81	0.00	0.00	0.00	0.00	2.52	16.65	28.72	6.47	9.84	3.60	1.00
15	19.10	0.00	4.63	0.00	0.00	0.02	9.95	14.95	29.35	1.54	9.79	0.00
16	10.87	0.00	0.12	0.03	0.01	0.45	17.36	3.50	31.58	2.44	7.40	0.00
17	14.83	-	0.33	0.05	0.31	0.51	8.77	25.77	23.27	8.28	15.60	29.34
18	20.58	0.00*	10.63	0.00	5.27	3.78	28.68	5.77	13.62	15.12	5.69	10.40
19	0.14	0.00	15.44	0.02	0.90	18.59	31.98	8.86	8.05	4.12	14.05	12.51
20	0.01	0.46	0.49	0.00	7.52	4.45	12.81	23.24	0.13	6.33	3.18	7.06
21	2.82	0.28	13.28	4.30	4.07	11.91	0.63	25.50	0.00	0.86	19.06	7.57
22	0.22	0.00	1.26	1.81	0.62	6.78	0.63	18.31	0.00	0.20	10.56	18.20
23	0.01	5.13	0.18	13.76	0.55	1.45	2.85	11.60	0.69	9.72	9.76	17.00
24	0.00	2.07	1.32	17.82	32.08	0.69	13.70	1.85	24.52	14.99	6.79	0.37
25	0.14	0.31	0.10	0.01	30.34	0.66	27.50	1.98	15.00	18.06	16.29	0.01
26	0.01	2.59	14.27	0.03	5.34	0.00	15.07	24.55	16.29	0.16	17.58	24.23
27	0.00	2.52	0.45	0.62	0.48	0.00	2.88	30.21	19.53	16.57	15.25	25.66
28	0.29	0.06	13.60	0.99	7.17	0.00	0.00	12.09	26.59	25.93	16.69	26.06
29	0.00		0.06	0.10	0.87	15.46	5.25	13.79	8.48	22.96	9.35	22.81
30	0.13		0.00	13.47	0.05	31.69	15.23	5.10	7.19	21.72	11.21	22.33
31	22.80		3.36		0.01		26.83	6.44		23.79		22.04
平均 Mean	5.03	1.21	3.72	2.04	4.99	4.58	17.84	16.84	11.31	9.13	11.95	12.08

- 表示無數據

- means no data

\* 表示數據不完整

\* means incomplete data

表 9(f)

濶西洲於二零一零年每日的太陽漫射輻射 (MJ/m<sup>2</sup>)

Table 9(f)

Daily Diffuse Solar Radiation (MJ/m<sup>2</sup>) at Kau Sai Chau in 2010

日 DAY	一月 JAN	二月 FEB	三月 MAR	四月 APR	五月 MAY	六月 JUN	七月 JUL	八月 AUG	九月 SEP	十月 OCT	十一月 NOV	十二月 DEC
01	6.00	8.73	2.05	9.31	11.23	8.66	8.13	6.29	11.72	10.36	6.13	8.17
02	3.82	1.65	7.83	6.15	10.61	1.57	5.20	6.70	7.53	9.60	6.05	5.43
03	7.30	1.77	4.97	2.10	12.66	9.95	7.07	4.95	2.98	9.09	9.49	6.01
04	7.09	1.85	6.39	2.91	10.00	12.73	5.18	4.80	7.54	9.58	4.32	7.86
05	2.82	1.83	7.38	2.23	12.10	14.29	5.14	11.75	13.17	5.27	3.11	4.43
06	1.94	1.48	6.11	4.41	6.04	12.81	10.45	14.19	11.28	7.76	4.39	5.39
07	2.93	0.83	1.56	1.41	7.41	12.77	11.05	10.97	8.46	6.60	6.27	8.63
08	7.31	1.52	1.17	2.38	5.57	11.67	6.97	12.25	11.81	10.83	4.86	5.95
09	6.08	2.87	2.90	8.37	11.26	4.57	12.76	12.68	9.17	6.92	6.41	6.46
10	6.83	7.46	7.96	1.24	5.55	4.47	6.76	6.61	12.77	5.31	8.75	8.93
11	1.93	8.41	9.82	2.15	11.44	12.80	6.73	10.38	4.35	7.23	5.80	4.02
12	5.72	3.25	2.48	9.18	8.38	11.96	4.51	8.28	7.67	7.21	3.72	1.29
13	7.78	1.92	2.91	10.06	4.71	8.19	10.10	7.15	9.31	8.10	9.70	4.59
14	6.56	2.21	2.86	3.19	3.65	10.79	9.84	7.14	8.65	9.88	9.82	7.43
15	5.11	2.03	9.76	1.24	4.36	4.28	10.44	10.09	5.19	7.55	8.35	0.97
16	7.94	3.09	3.20	6.54	5.52	8.71	7.69	8.33	3.91	10.54	8.74	3.74
17	6.77	-	9.40	7.09	6.63	8.78	10.81	7.83	6.44	8.47	7.20	2.74
18	5.64	1.83*	9.93	3.79	11.72	11.79	5.59	11.62	8.33	8.52	7.92	6.82
19	7.00	4.22	9.05	7.42	7.58	9.25	5.80	10.04	11.69	10.67	6.93	6.96
20	4.17	9.13	7.63	2.50	11.51	12.85	10.10	7.90	4.58	10.11	8.31	8.95
21	8.80	7.60	8.53	14.03	10.16	9.38	4.71	6.26	1.86	8.00	5.68	5.63
22	4.70	3.12	11.57	7.53	5.51	13.26	9.27	9.88	5.95	6.01	8.11	5.21
23	2.77	9.83	6.93	9.27	8.37	10.38	11.71	9.94	9.96	9.18	7.87	5.50
24	2.94	7.68	10.95	9.12	5.68	7.10	8.59	10.69	6.33	6.09	8.49	6.14
25	6.15	7.85	5.58	6.46	6.12	9.26	5.69	13.29	9.68	5.96	6.15	2.89
26	3.40	8.48	10.19	9.17	10.70	2.68	10.39	7.28	6.73	6.56	5.80	3.87
27	3.75	9.74	6.46	12.41	6.61	1.80	8.17	4.58	7.54	7.21	6.30	3.47
28	7.23	6.84	9.95	9.35	12.75	2.73	1.17	7.74	5.63	4.15	6.06	3.06
29	3.16		5.14	4.63	8.31	9.47	11.29	10.86	9.13	5.14	8.01	4.18
30	7.80		2.76	10.58	4.82	5.61	10.11	12.79	11.06	5.67	7.58	4.10
31	5.18		8.50		4.36		5.12	12.61		5.26		4.68
平均 Mean	5.37	4.71	6.51	6.21	8.11	8.82	7.95	9.22	8.01	7.70	6.88	5.27

- 表示無數據

- means no data

\* 表示數據不完整

\* means incomplete data



表 10  
Table 10

橫瀾島於二零一零年每日的盛行風  
Daily Prevailing Wind at Waglan Island in 2010

日 DAY	一月 JAN	二月 FEB	三月 MAR	四月 APR	五月 MAY	六月 JUN	七月 JUL	八月 AUG	九月 SEP	十月 OCT	十一月 NOV	十二月 DEC
01	060 37.6	210 8.9	020 12.5	020 9.2	020 12.4	070 34.6	210 10.2	130 16.1	340 14.4	070 40.2	080 31.4	030 14.8
02	020 21.4	020 22.0	160 12.8	020 20.0	010 5.7	060 45.0	210 19.4	200 14.4	290 14.5	050 28.8	070 32.4	020 12.9
03	050 21.8	040 29.7	140 20.0	060 42.0	060 16.2	010 17.2	220 26.7	230 17.9	160 28.8	030 26.9	070 31.5	020 26.8
04	040 21.9	030 33.4	150 18.3	030 26.5	080 21.8	090 7.3	230 30.7	270 18.8	050 24.6	030 30.3	070 31.0	070 30.5
05	060 42.2	040 34.3	160 18.8	020 15.5	140 11.2	110 15.3	220 36.8	030 13.6	080 13.8	080 35.6	040 26.9	050 16.5
06	040 31.8	040 29.4	170 19.8	020 13.5	180 26.4	090 15.3	220 33.3	040 20.7	210 10.4	080 39.4	020 19.0	040 14.6
07	020 25.5	040 33.3	020 23.0	050 36.6	260 18.7	100 14.5	210 24.5	080 23.9	220 19.7	060 36.8	040 9.0	020 42.0
08	010 19.2	020 20.5	050 33.6	020 29.9	020 10.5	090 20.5	210 23.5	080 27.9	250 16.5	070 31.2	020 16.5	020 27.0
09	050 30.8	020 14.7	360 54.4	040 15.8	020 14.4	120 17.3	210 22.8	090 17.3	180 8.9	080 35.7	090 24.0	080 24.3
10	040 30.1	170 21.3	010 31.3	020 21.1	090 10.8	120 8.9	210 18.4	170 8.9	220 17.9	100 42.3	070 29.4	060 31.3
11	360 26.7	200 18.3	070 16.9	170 18.7	070 26.1	210 9.8	210 18.7	110 6.4	230 14.8	090 30.8	70 24.7	060 35.8
12	360 36.8	360 24.8	030 21.8	170 12.5	070 27.9	180 6.5	200 15.9	190 11.7	210 12.1	080 19.0	70 35.4	070 40.0
13	010 22.8	030 39.2	030 18.4	150 22.6	080 25.0	210 26.6	120 12.4	200 13.0	090 14.0	070 18.7	050 32.4	050 18.0
14	060 32.6	030 27.2	020 18.0	070 39.6	080 20.4	210 32.0	060 18.9	190 11.0	040 17.8	070 21.5	050 28.0	030 21.4
15	040 31.2	360 19.6	010 5.8	360 28.9	040 24.8	210 30.9	090 23.1	210 13.7	090 16.0	090 30.4	080 28.1	070 47.7
16	040 25.8	360 28.7	020 23.3	020 23.5	040 23.8	200 32.3	120 23.9	200 13.5	010 8.9	050 36.8	070 25.9	010 60.6
17	040 27.8	360 29.9	060 22.5	060 34.0	030 19.7	200 30.0	120 19.3	020 8.4	210 14.3	080 41.1	090 23.4	020 24.6
18	060 29.5	360 28.3	030 5.1	050 26.8	190 8.9	200 29.4	010 7.3	050 16.3	230 15.3	090 22.6	070 20.5	050 26.5
19	030 28.0	360 20.4	030 10.2	030 15.2	190 16.1	200 23.3	160 6.2	070 28.8	270 22.8	020 29.7	020 15.3	050 19.3
20	030 30.5	030 19.0	300 6.8	020 11.4	190 13.6	210 24.5	080 10.4	030 15.2	260 35.2	020 40.6	050 20.2	040 8.7
21	060 27.4	030 23.9	090 14.5	160 16.3	170 20.1	190 20.5	080 29.4	060 18.6	200 29.1	010 45.6	050 16.4	040 8.5
22	060 40.0	020 18.9	040 23.0	190 17.0	200 38.2	200 18.8	120 35.6	090 32.3	140 17.2	010 35.8	020 14.8	040 19.3
23	030 26.6	020 10.0	030 14.5	350 27.7	350 21.0	200 16.4	100 17.8	100 27.8	030 14.3	010 17.9	080 21.8	060 26.7
24	030 23.3	160 19.4	100 5.3	080 33.7	360 16.8	210 31.8	090 13.7	090 18.4	040 16.1	010 13.0	060 28.7	070 34.4
25	360 20.7	180 20.6	360 46.0	070 37.4	070 18.8	220 32.7	110 8.3	190 12.0	070 24.0	020 25.6	020 21.3	060 42.9
26	060 30.8	190 15.7	080 34.0	050 20.9	060 30.9	240 16.7	210 12.9	160 5.8	060 20.8	020 34.7	080 27.6	010 37.6
27	050 27.7	180 13.8	050 27.7	010 11.7	040 27.7	150 17.8	220 24.5	340 5.3	110 14.0	020 37.7	070 30.8	030 16.0
28	020 10.3	130 9.7	070 21.8	030 9.2	100 14.5	080 13.5	210 23.5	360 6.7	090 15.4	020 36.1	060 27.1	030 14.3
29	040 26.1		070 45.7	060 28.5	220 15.3	040 13.8	220 25.6	360 14.3	060 31.7	020 35.0	090 19.5	040 21.3
30	030 24.5		050 40.3	040 25.6	080 5.4	090 6.3	220 22.8	350 10.6	070 35.5	020 32.1	030 7.7	020 27.7
31	030 7.9		040 21.5		070 26.5		210 16.6	360 11.0		020 25.1		020 24.0
平均 Mean	040 27.1	030 22.7	030 22.2	030 23.1	080 19.0	210 21.0	210 20.4	080 15.5	060 18.6	020 31.5	070 24.0	020 26.3
正常 Normal (1971-2000)	070 25.4	070 25.1	070 23.5	070 21.2	080 20.2	230 23.3	230 21.9	240 20.0	090 22.8	080 28.7	080 27.9	070 26.5

左邊的數字為風向(度)，右邊的數字為風速(公里/小時)

Figures to the left denote wind direction in degrees and figures to the right denote wind speed in kilometres per hour

表 11  
Table 11

二零一零年一月氣象要素的數值  
Monthly Values of Meteorological Elements in January 2010

觀測站 Station	風 Wind		氣溫 Air Temperature			濕球溫度 Wet-bulb Temperature	露點溫度 Dew Point Temperature	相對濕度 Relative Humidity	氣壓 Pressure	雨量 Rainfall	雲量 Cloud Amount
	盛行風向 Prevailing Direction	平均風速 Mean Speed	平均最高 Mean Maximum	平均 Mean	平均最低 Mean Minimum	平均 Mean	平均 Mean	平均 Mean	平均 Mean	總雨量 Total	平均 Mean
	度 degrees	公里/小時 km/hr	°C	°C	°C	°C	°C	%	百帕斯卡 hPa	毫米 mm	%
天文台 HKO	090	9.4	19.0	16.8	15.2	14.9	13.3	80	1020.5	24.6	73
香港國際機場 HKA	090	17.8	20.3	17.4	15.1	14.5	12.5	74	1020.4	32.5	70
京士柏 King's Park	110	9.6	19.4	16.6	14.6	14.5	12.7	79	1020.3	23.5	
打鼓嶺 Ta Kwu Ling	100	7.8	19.7 (99)	15.8 (99)	12.8 (99)	13.7 (99)	11.9 (99)	79 (99)	1020.7 (99)	24.5 (99)	
上水 Sheung Shui			20.0	16.2	13.5	14.2	12.4	79	1020.6	27.5	
流浮山 Lau Fau Shan	080	11.5	20.1	16.3	13.6	14.0	12.0	77	1020.2	27.0	
濕地公園 Wetland Park	060	6.8	20.2	16.3	13.4	14.2	12.3	78	1020.0	26.5	
大埔 Tai Po			18.7	16.2	13.9	14.3	12.7	81	1020.8		
石崗 Shek Kong	090	7.6	20.3	16.5	13.3		11.5	74	1020.2	20.0	
大帽山 Tai Mo Shan	120 (99)	26.4 (99)	14.2 (99)	11.3	8.7 (99)	10.6	9.5	91	1022.0	35.0 (99)	
沙田 Sha Tin	360	8.3	19.7	16.8	14.4	14.3	12.1	75	1020.6	25.0	
大老山 Tate's Cairn	110	26.7	14.8	12.2	10.2	11.5	10.5	91	1021.0	36.5	
沙螺灣 Sha Lo Wan	090	10.9	19.6	16.4	14.1	14.4	12.8	80	1020.2	31.5	
坪洲 Peng Chau	100 (99)	18.7 (99)	19.0	16.7	14.7	15.5	14.5	88	1019.8	18.5	
彌勒山 Nei Lak Shan	130 (77)	27.7 (77)	17.6 (77)	13.3 (77)	10.5 (77)	12.3 (77)	11.2 (77)	89 (77)	1021.7 (77)		
長洲 Cheung Chau	100	17.0	19.1	16.1	13.9	14.5	13.1	84	1020.1	9.5	
橫瀾島 Waglan Island	040	27.1	18.2	16.0	14.4	14.3	12.8	82	1020.1	6.0	
平洲 Ping Chau	080 (97)	5.3 (97)	19.2 (91)	15.8 (97)	13.4 (91)					0.5 (88)	
大美督 Tai Mei Tuk	050 (97)	11.7 (97)	-	-	-					11.0 (96)	
塔門 Tap Mun	130 (97)	9.7 (97)	19.1 (96)	15.8 (97)	13.2 (96)					25.0 (96)	
鯽魚湖 Tsak Yue Wu	040 (97)	7.3 (97)	19.0 (97)	15.4 (97)	12.6 (97)	13.7 (97)	12.2 (97)	83 (97)		28.5 (97)	
將軍澳 Tseung Kwan O	020	7.1	18.8	16.1	13.8	14.2	12.5	80		24.5	
吉澳 Kat O			19.4 (43)	17.5 (43)	15.7 (43)					-	
山頂 The Peak			17.4	14.3	12.3					26.0	
西貢 Sai Kung	020	9.2	18.0	16.1	14.3	14.2	12.6	80			
青衣青柏樓 Ching Pak House			19.9	16.9	14.7	14.4	12.2	75		28.0	
昂坪 Ngong Ping	070	25.1	16.7	13.3	10.9						
黃竹坑 Wong Chuk Hang	090 (99)	9.3 (99)	20.2 (99)	17.5 (99)	15.5 (99)	14.9 (99)	12.7 (99)	74 (99)			
黃麻角(赤柱) Bluff Head (Stanley)	060	18.4	19.4	16.4	14.5						
荃灣 Tsuen Wan			19.6	16.0	13.3	14.0	12.2	79		20.5	
香港公園 Hong Kong Park			19.9 (99)	17.1	15.0 (99)						
筲箕灣 Shau Kei Wan			18.1 (99)	16.1	14.4 (99)					28.5 (99)	
青洲 Green Island	050 (98)	28.0 (98)								19.0 (98)	
自動氣象浮標 (香港國際機場東面) Automatic Weather Buoy (Hong Kong International Airport, East)	100	15.6	19.3	17.2	15.3		12.5	75	1020.6		
自動氣象浮標 (香港國際機場西面) Automatic Weather Buoy (Hong Kong International Airport, West)	070 (63)	15.1 (63)	19.4 (62)	17.3 (63)	15.4 (62)		12.9 (63)	76 (63)	1021.7 (63)		
屯門兒童及青少年院 Tuen Mun Children and Juvenile Home			20.0	16.8	14.3		10.9	69		20.5	
九龍城 Kowloon City			19.4 (99)	16.0 (99)	13.8 (99)						
瀝西洲 Kau Sai Chau			19.0	15.7	13.3		11.9	79		26.0	
跑馬地 Happy Valley			19.6 (99)	16.8	14.6 (99)					25.5 (99)	
黃大仙 Wong Tai Sin			20.5 (98)	17.1 (99)	14.8 (98)						
赤柱 Stanley			18.9 (99)	16.7	15.0 (99)						
觀塘 Kwun Tong			18.9	16.2	14.3						
青衣蜆殼油庫 Shell Oil Depot	110	8.9									
沙洲 Sha Chau	110 (95)	19.1 (95)									
長沙灣 Cheung Sha Wan	100	6.6									
大磨刀 Tai Mo To	110 (78)	15.5 (78)									
啟德 Kai Tak	100	13.4								22.5 (99)	
小蠔灣 Siu Ho Wan	100 (99)	12.3 (99)									
九龍天星碼頭 Star Ferry, Kowloon	090	13.9									
北角 North Point	090	14									
中環碼頭 Central Pier	090 (99)	15.1 (99)									
深屈 Sham Wat	340	8.7									
二東山 Yi Tung Shan	140	28.1									
大澳 Tai O	360	18.2									
屯門政府合署 Tuen Mun Government Offices	030	5.6									
長洲泳灘 Cheung Chau Beach	080 (94)	15.8 (94)									

當計算數值的可用數據低於99.5%時，其百分率顯示於右旁的括號內。

The percentage of data available for computation, when less than 99.5, is given in brackets next to the monthly value.

- 表示無數據

- means no data

表 11 (續)  
Table 11 (cont'd)

二零一零年二月氣象要素的數值  
Monthly Values of Meteorological Elements in February 2010

觀測站 Station	風 Wind		氣溫 Air Temperature			濕球溫度 Wet-bulb Temperature	露點溫度 Dew Point Temperature	相對濕度 Relative Humidity	氣壓 Pressure	雨量 Rainfall	雲量 Cloud Amount
	盛行風向 Prevailing Direction	平均風速 Mean Speed	平均最高 Mean Maximum	平均 Mean	平均最低 Mean Minimum	平均 Mean	平均 Mean	平均 Mean	平均 Mean	總雨量 Total	平均 Mean
	度 degrees	公里/小時 km/hr	°C	°C	°C	°C	°C	%	百帕斯卡 hPa	毫米 mm	%
天文台 HKO	100	7.5	19.7	17.9	16.3	16.6	15.8	88	1016.6	113.1	88
香港國際機場 HKA	090	20.0	21.2	18.4	16.4	16.3	15.1	81	1016.5	92.8	84
京士柏 King's Park	110	9.4	19.7	17.6	15.9	16.3	15.3	87	1016.4	120.0	
打鼓嶺 Ta Kwu Ling	110	9.5	20.2	17.1	14.8	15.5	14.4	85	1016.6	72.5	
上水 Sheung Shui			20.3	17.4	15.2	15.9	14.9	86	1016.6	74.5	
流浮山 Lau Fau Shan	080	13.6	21.0	17.6	15.4	15.9	14.7	84	1016.1	94.5	
濕地公園 Wetland Park	060	7.9	20.9	17.7	15.5	16.1	14.8	84	1016.0	95.0	
大埔 Tai Po			19.7	17.2	15.3	15.9	14.9	87	1016.8		
石崗 Shek Kong	060	6.9	21.2	17.9	15.5		14.2	80	1016.1	84.0	
大帽山 Tai Mo Shan	140 <sup>(95)</sup>	25.2 <sup>(95)</sup>	15.4 <sup>(95)</sup>	13.1 <sup>(95)</sup>	11.2 <sup>(95)</sup>	13.0 <sup>(95)</sup>	12.9 <sup>(95)</sup>	99 <sup>(95)</sup>	1017.8 <sup>(95)</sup>	129.0 <sup>(95)</sup>	
沙田 Sha Tin	350	10.0	20.3	18.0	15.9	16.1	14.6	81	1016.5	88.5	
大老山 Tate's Cairn	130	24.9	16.1	13.7	12.2	13.5	13.3	97	1017.1	115.5	
沙螺灣 Sha Lo Wan	220	15.0	21.0	18.0	16.0	16.4	15.4	85	1016.2	90.5	
坪洲 Peng Chau	100	17.7	19.3	17.1	15.5	16.7	16.4	96	1016.0	75.0	
彌勒山 Nei Lak Shan	200	34.8	17.3	14.2	12.3	14.0	13.9	98	1017.1		
長洲 Cheung Chau	100	18.5	19.2	16.6	15.0	15.9	15.4	93	1016.3	82.5	
橫瀾島 Waglan Island	030	22.7	19.0 <sup>(99)</sup>	16.8	15.3 <sup>(99)</sup>	15.9	15.2	91	1016.2	64.0 <sup>(99)</sup>	
平洲 Ping Chau	080 <sup>(95)</sup>	5.5 <sup>(95)</sup>	19.4 <sup>(88)</sup>	16.5 <sup>(95)</sup>	14.6 <sup>(88)</sup>					58.0 <sup>(88)</sup>	
大美督 Tai Mei Tuk	050 <sup>(95)</sup>	10.4 <sup>(95)</sup>	-	-	-					36.0 <sup>(95)</sup>	
塔門 Tap Mun	140 <sup>(95)</sup>	10.8 <sup>(95)</sup>	19.1 <sup>(94)</sup>	16.6 <sup>(96)</sup>	14.8 <sup>(94)</sup>					80.5 <sup>(94)</sup>	
鯉魚湖 Tsak Yue Wu	030	7.0	19.2	16.5	14.5	15.6	14.8	90		100.5	
將軍澳 Tseung Kwan O	360	5.5	19.1	16.9	15.3	15.9	15.2	90		107.5	
吉澳 Kat O			18.6 <sup>(94)</sup>	16.6 <sup>(96)</sup>	15.1 <sup>(94)</sup>					-	
山頂 The Peak			17.6	15.6	14.0					99.0	
西貢 Sai Kung	180	8.0	18.6	16.7	15.2	15.7	14.9	89			
青衣青柏樓 Ching Pak House			19.8	17.6	16.1	16.2	15.1	85		89.5	
昂坪 Ngong Ping	060	31.1	16.5	14.2	12.7						
黃竹坑 Wong Chuk Hang	090 <sup>(99)</sup>	7.5 <sup>(99)</sup>	20.1 <sup>(99)</sup>	18.2 <sup>(99)</sup>	16.8 <sup>(99)</sup>	16.6 <sup>(98)</sup>	15.5 <sup>(98)</sup>	85 <sup>(98)</sup>			
黃麻角(赤柱) Bluff Head (Stanley)	060	16.6	19.8	17.2	15.7						
荃灣 Tsuen Wan			19.3	16.8	15.0	15.8	15.1	90		88.0	
香港公園 Hong Kong Park			19.9 <sup>(97)</sup>	17.9 <sup>(97)</sup>	16.2 <sup>(97)</sup>						
筲箕灣 Shau Kei Wan			19.1	16.9	15.3					92.0	
青洲 Green Island	050	28.0								107.0	
自動氣象浮標 (香港國際機場東面) Automatic Weather Buoy (Hong Kong International Airport, East)	100 <sup>(99)</sup>	17.4 <sup>(99)</sup>	20.0 <sup>(98)</sup>	17.9 <sup>(99)</sup>	16.2 <sup>(98)</sup>		14.7 <sup>(99)</sup>	82 <sup>(99)</sup>	1016.7 <sup>(99)</sup>		
自動氣象浮標 (香港國際機場西面) Automatic Weather Buoy (Hong Kong International Airport, West)	060	20.6	20.7	18.0	16.3		15.0	83	1016.3		
屯門兒童及青少年院 Tuen Mun Children and Juvenile Home			20.1	17.7	16.0		13.9	78		91.0	
九龍城 Kowloon City			19.2 <sup>(65)</sup>	17.6 <sup>(65)</sup>	15.7 <sup>(65)</sup>						
瀝西洲 Kau Sai Chau			19.1 <sup>(95)</sup>	16.8 <sup>(96)</sup>	14.6 <sup>(95)</sup>		14.7 <sup>(96)</sup>	88 <sup>(96)</sup>		105.5 <sup>(95)</sup>	
跑馬地 Happy Valley			20.0	17.8	16.2					81.5	
黃大仙 Wong Tai Sin			20.4 <sup>(99)</sup>	18.0	16.1 <sup>(99)</sup>						
赤柱 Stanley			19.3	17.4	16.0						
觀塘 Kwun Tong			19.4	17.3	15.7						
青衣靚殼油庫 Shell Oil Depot	100	10.6									
沙洲 Sha Chau	110	23.3									
長沙灣 Cheung Sha Wan	100	6.6									
大磨刀 Tai Mo To	110	17.8									
啟德 Kai Tak	120	11.4								104.0	
小蠔灣 Siu Ho Wan	160 <sup>(98)</sup>	13.1 <sup>(98)</sup>									
九龍天星碼頭 Star Ferry, Kowloon	090	12.5									
北角 North Point	090	12.1									
中環碼頭 Central Pier	080	11.9									
深屈 Sham Wat	160	11.7									
二東山 Yi Tung Shan	140 <sup>(78)</sup>	31.4 <sup>(79)</sup>									
大澳 Tai O	140	29.1									
屯門政府合署 Tuen Mun Government Offices	160	6.9									
長洲泳灘 Cheung Chau Beach	080	13.5									

當計算數值的可用數據低於99.5%時，其百分率顯示於右旁的括號內。

The percentage of data available for computation, when less than 99.5, is given in brackets next to the monthly value.

- 表示無數據

- means no data

表 11 (續)  
Table 11 (cont'd)

二零一零年三月氣象要素的數值  
Monthly Values of Meteorological Elements in March 2010

觀測站 Station	風 Wind		氣溫 Air Temperature			濕球溫度 Wet-bulb Temperature	露點溫度 Dew Point Temperature	相對濕度 Relative Humidity	氣壓 Pressure	雨量 Rainfall	雲量 Cloud Amount
	盛行風向 Prevailing Direction	平均風速 Mean Speed	平均最高 Mean Maximum	平均 Mean	平均最低 Mean Minimum	平均 Mean	平均 Mean	平均 Mean	平均 Mean	總雨量 Total	平均 Mean
	度 degrees	公里/小時 km/hr	°C	°C	°C	°C	°C	%	百帕斯卡 hPa	毫米 mm	%
天文台 HKO	100	8.2	23.1	20.2	18.1	18.0	16.4	80	1016.9	17.5	73
香港國際機場 HKA	100	18.8	24.3	20.9	18.3	17.5	15.3	72	1016.9	16.7	66
京士柏 King's Park	110	9.5	22.9	19.8	17.7	17.5	15.6	78	1016.7	17.5	
打鼓嶺 Ta Kwu Ling	100	8.6	23.4	19.3	16.3	16.9	14.8	77	1017.0	14.0	
上水 Sheung Shui			24.3	19.8	16.9	17.3	15.4	77	1016.8	17.5	
流浮山 Lau Fau Shan	090	14.7	24.1	20.0	17.1	17.2	15.0	75	1016.5	17.0	
濕地公園 Wetland Park	170	8.4	24.1	20.1	17.0	17.4	15.2	76	1016.4	17.0	
大埔 Tai Po			22.4	19.5	17.3	17.4	15.6	80	1017.0		
石崗 Shek Kong	100	6.7	24.3	20.1	17.0		14.4	71	1016.6	14.0	
大帽山 Tai Mo Shan	120 (67)	31.8 (67)	16.5 (69)	13.5 (70)	11.6 (69)	12.9 (67)	11.5 (67)	87 (67)	1018.4 (70)	34.5 (69)	
沙田 Sha Tin	080	9.3	23.6	20.2	17.7	17.4	15.1	74	1016.8	15.0	
大老山 Tate's Cairn	200 (99)	24.9 (99)	19.2 (99)	16.0 (99)	13.8 (99)	14.8 (99)	13.4 (99)	87 (99)	1017.3 (99)	23.0 (99)	
沙螺灣 Sha Lo Wan	090 (99)	12.1 (99)	23.9	20.2	17.6	17.9 (89)	16.1 (89)	78 (89)	1016.6	20.0	
坪洲 Peng Chau	100	15.9	22.3	19.6	17.5	17.7	16.2	82	1016.2	14.0	
彌勒山 Nei Lak Shan	200	33.8	19.7	16.0	13.5	15.3	14.7	93	1017.4		
長洲 Cheung Chau	100	18.3	22.2	18.8	16.6	17.2	15.9	84	1016.7	8.5	
橫瀾島 Waglan Island	030	22.2	21.8	19.1	17.3	17.3	15.9	83	1016.5	3.5	
平洲 Ping Chau	080 (97)	5.1 (97)	22.7 (89)	18.8 (97)	16.4 (89)					11.5 (89)	
大美督 Tai Mei Tuk	060 (97)	11.5 (97)	23.9 (50)	19.7 (53)	17.4 (50)					2.5 (93)	
塔門 Tap Mun	130 (97)	10.1 (97)	22.2 (93)	18.8 (97)	16.5 (93)					18.5 (93)	
鯉魚湖 Tsak Yue Wu	040	7.8	22.6	18.6	15.5	16.8	15.3	83		12.5	
將軍澳 Tseung Kwan O	070	6.2	22.3	19.1	16.9	17.2	15.6	82		21.5	
吉澳 Kat O			21.6 (79)	19.0 (97)	17.1 (79)					-	
山頂 The Peak			20.8	17.7	15.4					14.0	
西貢 Sai Kung	180	9.8	21.4	18.9	17.1	17.1	15.6	82			
青衣青柏樓 Ching Pak House			23.3	20.2	18.0	17.4	15.1	74		13.0	
昂坪 Ngong Ping	060	29.0	18.8	16.0	13.9						
黃竹坑 Wong Chuk Hang	100 (97)	9.2 (97)	23.2 (97)	20.4 (97)	18.1 (97)	17.7 (97)	15.6 (97)	75 (97)			
黃麻角(赤柱) Bluff Head (Stanley)	070	16.9	22.5	19.3	17.4						
荃灣 Tsuen Wan			22.8	19.2	16.6	17.0	15.1	79		19.5	
香港公園 Hong Kong Park			23.3 (96)	20.2 (97)	18.0 (96)						
筲箕灣 Shau Kei Wan			21.4 (96)	18.9 (97)	17.1 (96)						
青洲 Green Island	050 (97)	25.9 (97)								17.0 (96)	
自動氣象浮標 (香港國際機場東面) Automatic Weather Buoy (Hong Kong International Airport, East)	100 (98)	17.0 (98)	22.9 (98)	20.4 (99)	18.5 (98)		15.4 (99)	74 (99)	1017.0 (99)		
自動氣象浮標 (香港國際機場西面) Automatic Weather Buoy (Hong Kong International Airport, West)	180 (99)	18.3 (99)	22.7	20.2	18.2		15.5	75	1016.8		
屯門兒童及青少年院 Tuen Mun Children and Juvenile Home			23.3	20.1	17.7		13.9	69		16.5	
九龍城 Kowloon City			23.0	19.5	17.2						
滘西洲 Kau Sai Chau			22.5 (96)	18.7 (97)	16.3 (96)		15.0 (97)	81 (97)		15.5 (96)	
跑馬地 Happy Valley			23.5 (96)	20.1 (97)	17.8 (96)					0.0 (19)	
黃大仙 Wong Tai Sin			23.9 (97)	20.3 (98)	17.9 (97)						
赤柱 Stanley			22.2 (96)	19.6 (97)	17.8 (96)						
觀塘 Kwun Tong			22.4	19.5	17.4						
深水埗 Sham Shui Po *			23.1 (96)	19.6 (96)	17.2 (96)					10.5 (72)	
青衣蠟殼油庫 Shell Oil Depot	120	10.2									
沙洲 Sha Chau	110 (99)	20.5 (99)									
長沙灣 Cheung Sha Wan	100	7.2									
大磨刀 Tai Mo To	110 (99)	17.0 (99)									
啟德 Kai Tak	120	12.7								16.0 (96)	
小蠔灣 Siu Ho Wan	090 (99)	13.3 (99)									
九龍天星碼頭 Star Ferry, Kowloon	090	12.4									
北角 North Point	090	12.5									
中環碼頭 Central Pier	080	13.0									
深屈 Sham Wat	170 (98)	10.9 (98)									
二東山 Yi Tung Shan	150 (82)	31.6 (82)									
大澳 Tai O	140 (99)	24.6 (99)									
屯門政府合署 Tuen Mun Government Offices	160	7.7									
長洲泳灘 Cheung Chau Beach	080 (97)	14.0 (97)									

當計算數值的可用數據低於99.5%時，其百分率顯示於右旁的括號內。

The percentage of data available for computation, when less than 99.5, is given in brackets next to the monthly value.

\*深水埗由二零一零年三月九日開始運作

\* Sham Shui Po started operation on 9 March 2010

- 表示無數據

- means no data

表 11 (續)  
Table 11 (cont'd)

二零一零年四月氣象要素的數值  
Monthly Values of Meteorological Elements in April 2010

觀測站 Station	風 Wind		氣溫 Air Temperature			濕球溫度 Wet-bulb Temperature	露點溫度 Dew Point Temperature	相對濕度 Relative Humidity	氣壓 Pressure	雨量 Rainfall	雲量 Cloud Amount
	盛行風向 Prevailing Direction	平均風速 Mean Speed	平均最高 Mean Maximum	平均 Mean	平均最低 Mean Minimum	平均 Mean	平均 Mean	平均 Mean	平均 Mean	總雨量 Total	平均 Mean
	度 degrees	公里/小時 km/hr	°C	°C	°C	°C	°C	%	百帕斯卡 hPa	毫米 mm	%
天文台 HKO	090	9.7	23.6	21.0	19.0	19.5	18.6	87	1014.7	78.9	84
香港國際機場 HKA	090	21.5	25.3	22.1	19.7	19.5	18.2	79	1014.4	121.3	83
京士柏 King's Park	110	11.2	23.6	20.8	18.6	19.2	18.1	85	1014.5	86.0	
打鼓嶺 Ta Kwu Ling	100	9.0	24.3	20.7	18.1	18.9	17.7	84	1014.7	120.5	
上水 Sheung Shui			24.6	21.0	18.5	19.2	18.1	84	1014.5	121.0	
流浮山 Lau Fau Shan	080 (99)	13.9 (99)	25.1	21.2	18.4	19.1	17.9	82	1014.1	122.0	
濕地公園 Wetland Park	070	8.1	25.0 (99)	21.3 (99)	18.6 (99)	19.4 (99)	18.1 (99)	83 (99)	1014.0 (99)	133.0 (99)	
大埔 Tai Po			23.1	20.5	18.5	19.1	18.3	87	1014.8		
石崗 Shek Kong	090	8.1	25.2	21.5	18.7		17.2	77	1014.2	101.0	
大帽山 Tai Mo Shan	120 (99)	25.5 (99)	18.4	15.9	13.5	15.7	15.5	98	1016.0	132.5	
沙田 Sha Tin	090	9.2	24.2	21.3	19.1	19.1	17.7	80	1014.6	92.5	
大老山 Tate's Cairn	120	27.5	19.8	17.0	14.8	16.5	16.2	95	1015.2	99.0	
沙螺灣 Sha Lo Wan	080	15.2	24.9 (99)	21.5	19.0 (99)	19.5	18.3	83	1012.0	102.5 (99)	
坪洲 Peng Chau	100 (99)	18.3 (99)	23.2 (99)	20.7 (99)	18.8 (99)	19.4 (99)	18.6 (99)	88 (99)	1014.0 (99)	76.0 (99)	
彌勒山 Nei Lak Shan	200	33.5	21.2	17.6	15.1	17.2	17.0	97	1015.2		
長洲 Cheung Chau	100	18.6	22.9	20.1	18.2	19.1	18.4	90	1014.5	100.0	
橫瀾島 Waglan Island	030	23.1	22.5	20.1	18.3	18.9	18.1	89	1014.4	83.5	
平洲 Ping Chau	080 (99)	4.5 (99)	23.3 (89)	19.9 (99)	17.8 (89)					96.0 (89)	
大美督 Tai Mei Tuk	050 (99)	11.5 (99)	23.0 (88)	20.0 (91)	17.8 (88)					58.5 (97)	
塔門 Tap Mun	130	10.5	22.8 (97)	20.2	18.3 (97)					97.0 (97)	
鯉魚湖 Tsak Yue Wu	040	6.0	22.9	20.0	17.8	18.7	17.9	88		92.5	
將軍澳 Tseung Kwan O	020	6.3	22.7	20.1	18.0	18.9	18.1	89		115.5	
吉澳 Kat O			21.9 (67)	19.9 (79)	18.3 (67)					-	
山頂 The Peak			21.2 (99)	18.7 (99)	16.6 (99)					93.0 (99)	
西貢 Sai Kung	180 (98)	8.2 (98)	22.0 (96)	20.0 (96)	18.5 (96)	18.6 (96)	17.7 (96)	87 (96)			
青衣青柏樓 Ching Pak House			23.9	21.1	19.0	19.1	17.8	82		81.0	
昂坪 Ngong Ping	070	30.6	19.7	17.2	15.1						
黃竹坑 Wong Chuk Hang	090	9.1	23.9	21.5	19.5	19.5	18.3	82			
黃麻角(赤柱) Bluff Head (Stanley)	070 (99)	20.4 (99)	23.1 (99)	20.3 (99)	18.3 (99)						
荃灣 Tsuen Wan			23.5 (99)	20.4 (99)	18.1 (99)	18.9 (99)	18.0 (99)	87 (99)		84.5 (99)	
香港公園 Hong Kong Park			23.8 (93)	21.1 (94)	19.1 (93)						
筲箕灣 Shau Kei Wan			22.1 (93)	19.9 (94)	18.2 (93)					85.5 (93)	
青洲 Green Island	050 (94)	29.2 (94)								68.5 (94)	
自動氣象浮標 (香港國際機場東面) Automatic Weather Buoy (Hong Kong International Airport, East)	100	18.9	23.8	21.5	19.6		17.8	80	1014.6		
自動氣象浮標 (香港國際機場西面) Automatic Weather Buoy (Hong Kong International Airport, West)	070 (72)	21.0 (72)	24.2 (72)	21.8 (72)	19.7 (72)		18.5 (72)	82 (72)	1013.6 (72)		
屯門兒童及青少年院 Tuen Mun Children and Juvenile Home			24.2 (99)	21.4 (99)	19.1 (99)		17.0 (99)	77 (99)		110.0 (99)	
九龍城 Kowloon City			23.5 (99)	20.5 (99)	18.2 (99)						
潛西洲 Kau Sai Chau			23.0 (94)	19.8 (94)	17.8 (94)		17.2 (94)	85 (94)		89.5 (94)	
跑馬地 Happy Valley			23.9 (93)	21.1 (94)	19.0 (93)					85.0 (93)	
黃大仙 Wong Tai Sin			24.4 (94)	21.3 (94)	19.1 (94)						
赤柱 Stanley			22.8 (93)	20.6 (94)	18.9 (93)						
觀塘 Kwun Tong			23.1	20.4	18.2						
深水埗 Sham Shui Po			24.3 (87)	21.5 (87)	19.3 (87)					76.5 (87)	
青衣靚殼油庫 Shell Oil Depot	110	11.0									
沙洲 Sha Chau	110	22.4									
長沙灣 Cheung Sha Wan	100 (99)	7.7 (99)									
大磨刀 Tai Mo To	110	19.1									
啟德 Kai Tak	110 (99)	13.8 (99)								72.0 (88)	
小蠔灣 Siu Ho Wan	160 (97)	13.1 (97)									
九龍天星碼頭 Star Ferry, Kowloon	090	15.2									
北角 North Point	090	15.1									
中環碼頭 Central Pier	080 (96)	16.1 (96)									
深屈 Sham Wat	160	11.3									
二東山 Yi Tung Shan	150	31.1									
大澳 Tai O	130	25.7									
屯門政府合署 Tuen Mun Government Offices	160	9.1									
長洲泳灘 Cheung Chau Beach	080 (94)	16.6 (94)									

當計算數值的可用數據低於99.5%時，其百分率顯示於右旁的括號內。

The percentage of data available for computation, when less than 99.5, is given in brackets next to the monthly value.

- 表示無數據

- means no data

表 11 (續)  
Table 11 (cont'd)

二零一零年五月氣象要素的數值  
Monthly Values of Meteorological Elements in May 2010

觀測站 Station	風 Wind		氣溫 Air Temperature			濕球溫度 Wet-bulb Temperature	露點溫度 Dew Point Temperature	相對濕度 Relative Humidity	氣壓 Pressure	雨量 Rainfall	雲量 Cloud Amount
	盛行風向 Prevaling Direction	平均風速 Mean Speed	平均最高 Mean Maximum	平均 Mean	平均最低 Mean Minimum	平均 Mean	平均 Mean	平均 Mean	平均 Mean	總雨量 Total	平均 Mean
	度 degrees	公里/小時 km/hr	°C	°C	°C	°C	°C	%	百帕斯卡 hPa	毫米 mm	%
天文台 HKO	100	8.5	28.1	25.6	23.7	23.8	22.9	86	1008.8	176.6	77
香港國際機場 HKA	100	18.7	30.1	26.9	24.4	23.8	22.5	78	1008.6	231.0	71
京士柏 King's Park	110 (98)	10.0 (98)	28.2	25.4	23.4	23.6	22.7	86	1008.8	188.0	
打鼓嶺 Ta Kwu Ling	100	8.2	29.0	25.3	22.5	23.3	22.3	84	1008.7	177.5	
上水 Sheung Shui			29.5 (90)	25.8 (90)	23.0 (90)	23.6 (90)	22.5 (90)	83 (90)	1008.6 (90)	141.0 (90)	
流浮山 Lau Fau Shan	150	13.7	29.9	26.0	23.1	23.6	22.4	82	1008.4	196.5	
濕地公園 Wetland Park	160	7.7	29.8	26.1	23.2	23.9	22.8	83	1008.3	217.5	
大埔 Tai Po			27.4	25.0	23.1	23.5	22.8	88	1008.7		
石崗 Shek Kong	090	6.2	29.8	26.2	23.1		21.6	77	1008.4	211.5	
大帽山 Tai Mo Shan	210	24.4	21.8	19.9	18.0	19.4	19.1	96	1010.3	267.0	
沙田 Sha Tin	090	9.2	28.9	26.0	23.7	23.5	22.3	81	1008.6	283.5	
大老山 Tate's Cairn	120	21.4	23.8	21.5	19.8	20.9	20.6	95	1009.5	240.0	
沙螺灣 Sha Lo Wan	220	14.0	29.6	26.1	23.6	23.6	22.5	81	1004.1 (60)	169.0 (92)	
坪洲 Peng Chau	100	13.4	27.9	25.3	23.5	23.9	23.2	89	1008.1	152.0	
彌勒山 Nei Lak Shan	210	29.3	25.4	21.7	19.4	21.1	20.7	94	1009.6		
長洲 Cheung Chau	110	17.4	28.1	24.7	22.7	23.5	22.9	90	1008.8	239.0	
橫瀾島 Waglan Island	080	19.0	27.2	24.7	23.0	23.3	22.7	89	1008.4	116.5	
平洲 Ping Chau	080 (85)	4.4 (85)	27.6 (80)	24.4 (86)	22.4 (80)					96.5 (80)	
大美督 Tai Mei Tuk	080 (71)	10.9 (71)	27.5 (66)	24.4 (71)	22.7 (66)					28.5 (56)	
塔門 Tap Mun	130	9.7	27.7 (95)	24.9	22.7 (95)					148.5 (95)	
鯉魚湖 Tsak Yue Wu	050	5.0	27.9	24.4	21.9	23.1 (98)	22.5 (98)	90 (98)		297.0	
將軍澳 Tseung Kwan O	020	5.7	27.5	24.7	22.7	23.3	22.6	89		197.0	
吉澳 Kat O			26.7 (71)	24.6 (76)	23.2 (71)					88.5 (54)	
山頂 The Peak			25.9	23.1	21.2					244.5	
西貢 Sai Kung	180	8.4	26.9	24.9	23.3	23.3	22.6	88			
青衣青柏樓 Ching Pak House			28.5	25.8	23.8	23.4	22.2	82		160.5	
昂坪 Ngong Ping	220	32.4	23.2	21.1	19.3						
黃竹坑 Wong Chuk Hang	100	8.3	28.3	25.7	23.7	23.7	22.6	84			
黃麻角(赤柱) Bluff Head (Stanley)	070	16.0	27.6	24.6	22.9						
荃灣 Tsuen Wan			27.9	24.8	22.5	23.1	22.3	87		208.0	
香港公園 Hong Kong Park			28.4 (96)	25.7 (97)	23.6 (96)						
筲箕灣 Shau Kei Wan			27.0 (99)	24.6	22.9 (99)					185.0 (99)	
青洲 Green Island	050	24.4								190.0	
自動氣象浮標 (香港國際機場東面) Automatic Weather Buoy (Hong Kong International Airport, East)	110 (63)	17.7 (63)	28.0 (63)	25.6 (63)	23.7 (63)		22.1 (63)	81 (63)	1009.8 (63)		
自動氣象浮標 (香港國際機場西面) Automatic Weather Buoy (Hong Kong International Airport, West)	180 (66)	17.7 (66)	29.2 (66)	26.7 (66)	24.6 (66)		22.3 (66)	77 (66)	1008.3 (66)		
屯門兒童及青少年院 Tuen Mun Children and Juvenile Home			29.2	26.0	23.8		21.2	75		204.5	
九龍城 Kowloon City			28.4 (94)	25.3 (94)	23.2 (94)						
潛西洲 Kau Sai Chau			27.8	24.5	22.3		21.9	86		340.0	
跑馬地 Happy Valley			28.7 (99)	25.7	23.4 (99)					199.5 (99)	
黃大仙 Wong Tai Sin			29.1 (99)	25.9	23.6 (99)						
赤柱 Stanley			27.4	25.0	23.3						
觀塘 Kwun Tong			27.6	25.0	23.1						
深水埗 Sham Shui Po			28.8	26.1	24.0					199.5	
青衣靚殼油庫 Shell Oil Depot	110	10.8									
沙洲 Sha Chau	120 (86)	20.4 (86)									
長沙灣 Cheung Sha Wan	100 (99)	8.3 (99)									
大磨刀 Tai Mo To	110	17.4									
啟德 Kai Tak	100	12.6								191.5 (99)	
小蠔灣 Siu Ho Wan	160 (90)	13.6 (90)									
九龍天星碼頭 Star Ferry, Kowloon	090	13.3									
北角 North Point	090	12.4									
中環碼頭 Central Pier	080	12.9									
深屈 Sham Wat	160 (84)	10.4 (84)									
二東山 Yi Tung Shan	150 (83)	25.4 (83)									
大澳 Tai O	130	25.6									
屯門政府合署 Tuen Mun Government Offices	150	10.3									
長洲泳灘 Cheung Chau Beach	090	14.3									

當計算數值的可用數據低於99.5%時，其百分率顯示於右旁的括號內。

The percentage of data available for computation, when less than 99.5, is given in brackets next to the monthly value.

表 11 (續)  
Table 11 (cont'd)

二零一零年六月氣象要素的數值  
Monthly Values of Meteorological Elements in June 2010

觀測站 Station	風 Wind		氣溫 Air Temperature			濕球溫度 Wet-bulb Temperature	露點溫度 Dew Point Temperature	相對濕度 Relative Humidity	氣壓 Pressure	雨量 Rainfall	雲量 Cloud Amount
	盛行風向 Prevailing Direction	平均風速 Mean Speed	平均最高 Mean Maximum	平均 Mean	平均最低 Mean Minimum	平均 Mean	平均 Mean	平均 Mean	平均 Mean	總雨量 Total	平均 Mean
	度 degrees	公里/小時 km/hr	°C	°C	°C	°C	°C	%	百帕斯卡 hPa	毫米 mm	%
天文台 HKO	260	7.9	29.2	27.1	25.4	25.2	24.4	85	1007.8	474.9	81
香港國際機場 HKA	220	18.2	31.0	28.0	26.1	25.0	23.8	78	1007.7	319.2	79
京士柏 King's Park	270	9.1	29.4	27.0	25.2	25.1	24.3	86	1007.8	465.5	
打鼓嶺 Ta Kwu Ling	100 (99)	6.6 (99)	30.0 (97)	26.9 (97)	24.4 (97)	24.8 (97)	23.8 (97)	84 (97)	1007.6 (97)	199.0 (97)	
上水 Sheung Shui			30.4	27.2	24.9	25.1	24.2	85	1007.4	265.0	
流浮山 Lau Fau Shan	210	13.8	30.0	26.9	24.8	24.8	23.8	84	1007.5	196.5 (96)	
濕地公園 Wetland Park	160	6.7	30.4	27.3	24.9	25.1	24.1	84	1007.4	254.0	
大埔 Tai Po			29.0 (97)	26.9 (98)	25.2 (97)	24.8 (88)	24.0 (88)	86 (88)	1007.4 (98)		
石崗 Shek Kong	190	4.1	30.6	27.2	24.7		22.9	78	1007.4	307.5	
大帽山 Tai Mo Shan	220	29.4	22.4	20.8	19.3	20.6	20.4	98	1009.4	342.0 (90)	
沙田 Sha Tin	220	10.9	30.1	27.5	25.7	25.0	23.9	81	1007.5	299.0 (97)	
大老山 Tate's Cairn	210	21.1	25.1	22.9	21.4	22.5	22.3	97	1008.5	519.5	
沙螺灣 Sha Lo Wan	230 (96)	14.5 (96)	30.0	27.0	25.1	24.8	23.9	84	1007.4	155.0 (51)	
坪洲 Peng Chau	220	10.4	29.1	26.9	25.3	25.6	25.0	90	1007.1	369.0	
彌勒山 Nei Lak Shan	220	34.7	25.1 (50)	22.4 (51)	20.8 (50)	21.5 (37)	21.3 (37)	97 (37)	1008.7 (88)		
長洲 Cheung Chau	210	17.6	28.8 (99)	26.0	24.2 (99)	25.2	24.9	94	1007.9	389.5 (99)	
橫瀾島 Waglan Island	210	21.0	28.8	26.5	25.2	25.1	24.5	89	1007.4	272.5	
平洲 Ping Chau	160 (57)	4.1 (57)	29.1 (53)	26.0 (57)	24.2 (53)					25.5 (17)	
大美督 Tai Mei Tuk	240 (42)	13.8 (42)	29.5 (41)	26.8 (42)	24.9 (41)					-	
塔門 Tap Mun	130 (58)	7.8 (58)	29.6 (55)	26.7 (58)	24.6 (55)					281.0 (55)	
鯉魚湖 Tsak Yue Wu	220 (99)	4.8 (99)	29.2 (93)	26.1 (93)	23.6 (93)	26.1 (55)	25.6 (55)	91 (55)		479.0 (91)	
將軍澳 Tseung Kwan O	200	6.2	29.2	26.6	24.8	24.9	24.2	87		573.0	
吉澳 Kat O			29.2 (52)	26.7 (57)	24.9 (52)					411.5 (95)	
山頂 The Peak			26.1 (84)	23.8 (84)	22.3 (84)					424.5 (84)	
西貢 Sai Kung	190	8.7	29.2	27.1	25.4	25.1	24.2	85			
青衣青柏樓 Ching Pak House			28.9	26.8	25.2	24.8	23.9	85		379.5	
昂坪 Ngong Ping	230	41.2	23.3	21.7	20.4						
黃竹坑 Wong Chuk Hang	140 (99)	7.7 (99)	28.7 (99)	26.8 (99)	25.1 (99)	25.2 (99)	24.5 (99)	88 (99)			
黃麻角(赤柱) Bluff Head (Stanley)	260	14.6	28.2 (61)	25.4 (61)	23.7 (61)						
荃灣 Tsuen Wan			28.4	25.9	24.2	24.6	24.0	90		334.0	
香港公園 Hong Kong Park			29.4 (97)	27.0 (97)	25.1 (97)						
筲箕灣 Shau Kei Wan			28.7 (97)	26.6 (97)	24.9 (97)					522.5 (97)	
青洲 Green Island	190 (97)	22.5 (97)								412.5 (97)	
自動氣象浮標 (香港國際機場東面) Automatic Weather Buoy (Hong Kong International Airport, East)	210 (88)	14.8 (88)	29.4 (87)	27.7 (88)	26.2 (87)		23.7 (88)	79 (88)	1007.7 (88)		
自動氣象浮標 (香港國際機場西面) Automatic Weather Buoy (Hong Kong International Airport, West)	210	18.6	29.1	27.3	25.5		23.5	80	1007.8		
屯門兒童及青少年院 Tuen Mun Children and Juvenile Home			30.3	27.3	25.3		22.7	77		311.0	
九龍城 Kowloon City			29.5	26.8	24.9						
潛西洲 Kau Sai Chau			29.4 (97)	26.4 (97)	24.4 (97)		23.5 (97)	84 (97)		505.5 (97)	
跑馬地 Happy Valley			30.0 (97)	27.5 (97)	25.6 (97)					418.0 (97)	
黃大仙 Wong Tai Sin			30.2 (97)	27.4 (98)	25.4 (97)						
赤柱 Stanley			28.6 (97)	26.6 (98)	25.2 (97)						
觀塘 Kwun Tong			28.9	26.7	25.0						
深水埗 Sham Shui Po			29.6 (97)	27.2 (98)	25.4 (97)					393.0 (97)	
青衣靚殼油庫 Shell Oil Depot	140	9.7									
沙洲 Sha Chau	210	19.8									
長沙灣 Cheung Sha Wan	230 (99)	9.6 (99)									
大磨刀 Tai Mo To	230	15.3									
啟德 Kai Tak	230 (99)	11.6 (99)								503.0 (99)	
小蠔灣 Siu Ho Wan	160 (99)	12.4 (99)									
九龍天星碼頭 Star Ferry, Kowloon	090	13.3									
北角 North Point	260	11.7									
中環碼頭 Central Pier	080	10.3									
深屈 Sham Wat	150 (94)	10.1 (94)									
二東山 Yi Tung Shan	210	27.6									
大澳 Tai O	190 (97)	23.4 (97)									
屯門政府合署 Tuen Mun Government Offices	150	9.6									
長洲泳灘 Cheung Chau Beach	230 (97)	14.5 (97)									

當計算數值的可用數據低於99.5%時，其百分率顯示於右旁的括號內。

The percentage of data available for computation, when less than 99.5, is given in brackets next to the monthly value.

表 11 (續)  
Table 11 (cont'd)

二零一零年七月氣象要素的數值  
Monthly Values of Meteorological Elements in July 2010

觀測站 Station	風 Wind		氣溫 Air Temperature			濕球溫度 Wet-bulb Temperature	露點溫度 Dew Point Temperature	相對濕度 Relative Humidity	氣壓 Pressure	雨量 Rainfall	雲量 Cloud Amount
	盛行風向 Prevailing Direction	平均風速 Mean Speed	平均最高 Mean Maximum	平均 Mean	平均最低 Mean Minimum	平均 Mean	平均 Mean	平均 Mean	平均 Mean	總雨量 Total	平均 Mean
	度 degrees	公里/小時 km/hr	°C	°C	°C	°C	°C	%	百帕斯卡 hPa	毫米 mm	%
天文台 HKO	260	9.0	32.1	29.2	26.9	26.6	25.5	81	1008.2	469.4	69
香港國際機場 HKA	230	17.8	33.7	30.2	27.4	26.2	24.8	74	1008.0	232.9	72
京士柏 King's Park	270	9.6	32.0	29.1	26.6	26.5	25.5	82	1008.1	455.5	
打鼓嶺 Ta Kwu Ling	090	6.2	33.1	28.7	25.3	26.0	24.8	81	1008.1	356.0	
上水 Sheung Shui			33.9	29.4	26.3	26.5	25.4	81	1007.8	345.5	
流浮山 Lau Fau Shan	150	13.7	32.7	28.6	25.9	26.1	25.1	82	1007.9	337.0	
濕地公園 Wetland Park	160	7.2	33.3	29.0	25.8	26.4	25.4	82	1007.8	367.0	
大埔 Tai Po			32.2	28.8	26.2	26.2	25.1	81	1007.7		
石崗 Shek Kong	190	4.6	33.4	29.2	25.8		23.8	74	1007.8	260.0	
大帽山 Tai Mo Shan	230	26.6	24.7	22.2	20.4	21.8	21.6	97	1010.0	439.0	
沙田 Sha Tin	220	10.9	32.8	29.6	26.9	26.3 (99)	24.9 (99)	77 (99)	1007.8	454.0	
大老山 Tate's Cairn	220	20.1	28.3	24.9	22.7	24.0	23.6	93	1008.9	442.5	
沙螺灣 Sha Lo Wan	230	13.3	32.6	28.9	26.2	26.1	24.9	80	1007.8	123.0 (26)	
坪洲 Peng Chau	220	10.0	32.0	28.9	26.5	26.9	26.1	85	1007.5	250.0	
彌勒山 Nei Lak Shan	220 (89)	33.4 (89)	28.7 (89)	24.0 (89)	21.9 (89)	23.2 (89)	22.8 (89)	93 (89)	1009.3 (89)		
長洲 Cheung Chau	210	17.9	31.4	27.9	25.7	26.8	26.3	91	1008.2	226.0	
橫瀾島 Waglan Island	210	20.4	31.8	28.7	26.3	26.7	25.9	85	1007.7	239.0	
平洲 Ping Chau	150	4.4	31.8 (91)	28.2	25.7 (91)					267.0 (91)	
大美督 Tai Mei Tuk	080 (56)	11.2 (56)	31.5 (55)	28.2 (56)	25.7 (55)					416.5 (55)	
塔門 Tap Mun	120	8.3	32.8 (93)	28.9	25.9 (93)					291.0 (93)	
鯉魚湖 Tsak Yue Wu	220 (97)	5.2 (97)	32.5 (97)	28.0 (97)	24.6 (97)	26.1 (97)	25.4 (97)	87 (97)		397.5 (97)	
將軍澳 Tseung Kwan O	200	6.9	32.5	28.7	26.0	26.3	25.4	83		413.0	
吉澳 Kat O			32.3 (83)	29.1 (88)	26.7 (83)					401.0 (99)	
山頂 The Peak			28.9 (76)	26.2 (76)	24.2 (76)					254.5 (76)	
西貢 Sai Kung	200	9.3	32.3	29.3	26.8	26.6	25.5	81			
青衣青柏樓 Ching Pak House			31.8	29.0	26.8	26.1	24.9	79		259.5	
昂坪 Ngong Ping	230	38.6	24.8	22.9	21.4						
黃竹坑 Wong Chuk Hang	250	8.5	31.4	28.8	26.4	26.6	25.7	84			
黃麻角(赤柱) Bluff Head (Stanley)	110 (67)	15.6 (67)	32.0 (67)	28.3 (67)	25.7 (67)						
荃灣 Tsuen Wan			31.2	27.7	25.3	25.8	25.0	86		286.5 (87)	
香港公園 Hong Kong Park			32.4	29.0	26.5						
筲箕灣 Shau Kei Wan			31.6	28.7	26.2					364.5	
青洲 Green Island	190	21.7								386.0	
自動氣象浮標 (香港國際機場東面) Automatic Weather Buoy (Hong Kong International Airport, East)	140	14.4	31.5 (99)	29.1 (99)	26.8 (99)		24.1 (99)	75 (99)	1008.2 (99)		
自動氣象浮標 (香港國際機場西面) Automatic Weather Buoy (Hong Kong International Airport, West)	220	18.0	31.0	29.1	26.8		24.4	77	1008.2		
屯門兒童及青少年院 Tuen Mun Children and Juvenile Home			32.9	29.4	26.6		23.7	72		221.5	
九龍城 Kowloon City			32.3 (95)	29.0 (95)	26.2 (95)						
潛西洲 Kau Sai Chau			32.3	28.4	25.5		24.8	81		393.0	
跑馬地 Happy Valley			33.1	29.7	27.1					434.5	
黃大仙 Wong Tai Sin			33.1	29.5	26.7						
赤柱 Stanley			31.4	28.8	26.6						
觀塘 Kwun Tong			31.8	28.9	26.5						
深水埗 Sham Shui Po			32.3	29.4	27.0					481.0	
青衣靚殼油庫 Shell Oil Depot	140	9.7									
沙洲 Sha Chau	210	18.8									
長沙灣 Cheung Sha Wan	230	9.9									
大磨刀 Tai Mo To	120 (72)	15.1 (72)									
啟德 Kai Tak	230	11.8								462.5 (93)	
小蠔灣 Siu Ho Wan	160	11.6									
九龍天星碼頭 Star Ferry, Kowloon	090	12.7									
北角 North Point	260	12.4									
中環碼頭 Central Pier	080	10.7									
深屈 Sham Wat	160 (99)	9.4 (99)									
二東山 Yi Tung Shan	210	30.7									
大澳 Tai O	190	20.2									
屯門政府合署 Tuen Mun Government Offices	150	10.2									
長洲泳灘 Cheung Chau Beach	240	15.1									

當計算數值的可用數據低於99.5%時，其百分率顯示於右旁的括號內。

The percentage of data available for computation, when less than 99.5, is given in brackets next to the monthly value.



表 11 (續)  
Table 11 (cont'd)

二零一零年八月氣象要素的數值  
Monthly Values of Meteorological Elements in August 2010

觀測站 Station	風 Wind		氣溫 Air Temperature			濕球溫度 Wet-bulb Temperature	露點溫度 Dew Point Temperature	相對濕度 Relative Humidity	氣壓 Pressure	雨量 Rainfall	雲量 Cloud Amount
	盛行風向 Prevailing Direction	平均風速 Mean Speed	平均最高 Mean Maximum	平均 Mean	平均最低 Mean Minimum	平均 Mean	平均 Mean	平均 Mean	平均 Mean	總雨量 Total	平均 Mean
	度 degrees	公里/小時 km/hr	°C	°C	°C	°C	°C	%	百帕斯卡 hPa	毫米 mm	%
天文台 HKO	100	7.5	31.9	28.8	26.6	26.2	25.2	81	1008.1	350.3	67
香港國際機場 HKA	110	13.4	33.0	29.7	26.9	25.8	24.4	74	1008.1	181.4	68
京士柏 King's Park	100 (99)	7.7 (99)	32.0	28.8	26.2	26.1	25.0	81	1008.1	337.0	
打鼓嶺 Ta Kwu Ling	090	5.4	33.1	28.3	24.9	25.6 (97)	24.5 (97)	82 (97)	1008.1	194.0	
上水 Sheung Shui			33.7	28.8	25.7	26.2	25.2	82	1007.9	139.5	
流浮山 Lau Fau Shan	090	11.2	32.1	28.3	25.5	25.8	24.8	82	1008.0	192.0	
濕地公園 Wetland Park	160	6.1	33.4	28.7	25.5	26.2	25.1	82	1007.8	197.5	
大埔 Tai Po			31.5	28.4	25.9	25.8	24.8	82	1007.8		
石崗 Shek Kong	080	4.2	33.1	28.6	25.3		23.5	75	1007.8	179.5	
大帽山 Tai Mo Shan	120 (99)	20.8 (99)	24.8	22.0	20.0	21.3	20.9	94	1010.1	227.5	
沙田 Sha Tin	100	7.1	32.8	29.2	26.4	25.9	24.5	77	1007.9	283.0	
大老山 Tate's Cairn	110 (79)	16.4 (79)	28.2 (95)	24.8 (96)	22.5 (95)	23.5 (96)	22.8 (96)	90 (96)	1008.8 (96)	216.0 (95)	
沙螺灣 Sha Lo Wan	090 (99)	9.3 (99)	31.9	28.4	25.7	25.9	24.8	82	1007.8	173.0	
坪洲 Peng Chau	100	9.9	31.9	28.7	26.1	26.6	25.7	85	1007.5	214.5	
彌勒山 Nei Lak Shan	200 (91)	23.8 (91)	28.0 (47)	24.0 (51)	22.4 (47)	22.7 (51)	22.1 (51)	90 (51)	1009.5 (51)		
長洲 Cheung Chau	120	14.2	30.8	27.4	25.3	26.2	25.7	91	1008.1	194.5	
橫瀾島 Waglan Island	080	15.5	31.9	28.5	26.2	26.2	25.2	83	1007.7	129.5	
平洲 Ping Chau	080	3.9	32.3 (91)	28.2	25.8 (91)					61.5 (91)	
大美督 Tai Mei Tuk	050	9.2	32.8	28.8	26.2					184.5	
塔門 Tap Mun	120	7.8	32.4 (93)	28.6	26.0 (93)					82.5 (93)	
鯉魚湖 Tsak Yue Wu	060	4.6	32.6	27.7	24.2	25.8	25.1	87		126.0	
將軍澳 Tseung Kwan O	200	5.6	32.4	28.1	25.3	26.0	25.1	85		229.5	
吉澳 Kat O			30.5 (5)	28.0 (6)	28.2 (5)					49.5 (46)	
山頂 The Peak			29.4 (97)	25.9 (97)	23.7 (97)					310.0 (97)	
西貢 Sai Kung	160	8.8	31.6	29.0	26.6	26.2	25.1	80			
青衣青柏樓 Ching Pak House			32.6	29.1	26.6	25.6	24.1	75		163.5	
昂坪 Ngong Ping	220 (73)	23.5 (73)	25.8 (74)	23.1 (74)	21.2 (74)						
黃竹坑 Wong Chuk Hang	100	7.7	31.7	28.6	25.9	26.1	25.0	82			
黃麻角(赤柱) Bluff Head (Stanley)	360 (66)	10.6 (66)	32.2 (15)	28.7 (15)	26.5 (15)						
荃灣 Tsuen Wan			31.4	27.5	24.9	25.3	24.5	84		192.5	
香港公園 Hong Kong Park			32.8	28.7	25.9						
筲箕灣 Shau Kei Wan			31.5	28.5	25.9					247.0	
青洲 Green Island	050	17.9								231.5	
自動氣象浮標 (香港國際機場東面) Automatic Weather Buoy (Hong Kong International Airport, East)	140 (58)	11.5 (58)	31.9 (58)	29.2 (59)	26.6 (58)		24.0 (59)	74 (59)	1008.5 (59)		
自動氣象浮標 (香港國際機場西面) Automatic Weather Buoy (Hong Kong International Airport, West)	180	12.8	31.5	28.9	26.5		23.9	75	1008.2		
屯門兒童及青少年院 Tuen Mun Children and Juvenile Home			32.7 (94)	29.2 (94)	26.3 (94)		23.2 (94)	71 (94)		145.5 (94)	
九龍城 Kowloon City			32.7 (95)	28.7 (95)	25.8 (95)						
滘西洲 Kau Sai Chau			32.6	28.2	25.2		24.4	80		3.0 (35)	
跑馬地 Happy Valley			33.4	29.4	26.5					279.5	
黃大仙 Wong Tai Sin			33.3	29.3	26.4						
赤柱 Stanley			31.8	28.6	26.3						
觀塘 Kwun Tong			31.8	28.7	26.3						
深水埗 Sham Shui Po			32.5 (99)	29.1 (99)	26.3 (99)					272.5 (99)	
新青衣站 New Tsing Yi Station\$			32.1	28.5	25.6	25.4	24.1	78			
青衣靚殼油庫 Shell Oil Depot	120	7.4									
沙洲 Sha Chau	120 (99)	12.9 (99)									
長沙灣 Cheung Sha Wan	230	7.3									
大磨刀 Tai Mo To	110 (92)	12.4 (92)									
啟德 Kai Tak	130	10.2								252.0	
小蠔灣 Siu Ho Wan	170 (99)	10.2 (99)									
九龍天星碼頭 Star Ferry, Kowloon	090	10.5									
北角 North Point	080	10.0									
中環碼頭 Central Pier	080	10.4									
深屈 Sham Wat	160 (90)	7.9 (90)									
二東山 Yi Tung Shan	180 (99)	24.8 (99)									
大澳 Tai O	130 (99)	14.9 (99)									
屯門政府合署 Tuen Mun Government Offices	150	8.2									
長洲泳灘 Cheung Chau Beach	090	12.2									

當計算數值的可用數據低於99.5%時，其百分率顯示於右旁的括號內。

The percentage of data available for computation, when less than 99.5, is given in brackets next to the monthly value.

\$新青衣站由二零一零年八月二十三日開始運作

\$New Tsing Yi Station started operation on 23 August 2010

表 11 (續)  
Table 11 (cont'd)

二零一零年九月氣象要素的數值  
Monthly Values of Meteorological Elements in September 2010

觀測站 Station	風 Wind		氣溫 Air Temperature			濕球溫度 Wet-bulb Temperature	露點溫度 Dew Point Temperature	相對濕度 Relative Humidity	氣壓 Pressure	雨量 Rainfall	雲量 Cloud Amount
	盛行風向 Prevailing Direction	平均風速 Mean Speed	平均最高 Mean Maximum	平均 Mean	平均最低 Mean Minimum	平均 Mean	平均 Mean	平均 Mean	平均 Mean	總雨量 Total	平均 Mean
	度 degrees	公里/小時 km/hr	°C	°C	°C	°C	°C	%	百帕斯卡 hPa	毫米 mm	%
天文台 HKO	260	8.8	30.5	28.0	25.9	25.6	24.6	83	1008.7	583.1	70
香港國際機場 HKA	110	14.0	32.0	28.8	26.1	25.3	24.0	76	1008.8	529.4	63
京士柏 King's Park	100 (99)	8.4 (99)	30.8	27.9	25.6	25.4	24.4	82	1008.7	572.5	
打鼓嶺 Ta Kwu Ling	090	5.2	31.7	27.5	24.4	25.1	24.1	83	1008.8	304.5	
上水 Sheung Shui			32.5	28.1	25.1	25.8	24.8	84	1008.6	325.5	
流浮山 Lau Fau Shan	080	11.7	30.7	27.3	24.7	25.4	24.6	86	1008.7	382.0	
濕地公園 Wetland Park	160	5.4	31.8	27.9	24.9	25.5	24.5	83	1008.5	368.5	
大埔 Tai Po			30.4	27.6	25.2	25.3	24.3	83	1008.4		
石崗 Shek Kong	090 (82)	3.8 (82)	31.8	27.8	24.6		23.0	76	1008.5	442.0	
大帽山 Tai Mo Shan	110 (98)	23.1 (98)	23.8 (99)	21.3	19.6 (99)	20.7	20.3	94	1010.7	416.0 (99)	
沙田 Sha Tin	220	7.6	31.8	28.6	25.8	25.4	24.0	77	1008.7	351.0 (83)	
大老山 Tate's Cairn	220 (55)	15.5 (55)	26.8 (95)	23.8 (95)	21.8 (95)	22.7 (94)	22.2 (94)	92 (94)	1009.7 (95)	558.5 (95)	
沙螺灣 Sha Lo Wan	230 (96)	10.1 (96)	31.0	27.5	25.0	25.4	24.5	84	1008.5	476.0	
坪洲 Ping Chau	100	9.4	30.8	27.8	25.6	26.0	25.2	86	1008.2	437.5	
彌勒山 Nei Lak Shan	220 (29)	26.4 (29)	27.0 (33)	23.7 (33)	21.5 (33)	22.5 (33)	21.9 (33)	90 (33)	1007.8 (33)		
長洲 Cheung Chau	120	15.4	29.8 (98)	26.8	24.8 (98)	25.6	25.0	91	1008.8	480.0 (98)	
橫瀾島 Waglan Island	060	18.6	30.4	27.5	25.3	25.6	24.8	86	1008.3	558.0	
平洲 Ping Chau	080 (88)	4.0 (88)	30.5 (80)	27.3 (90)	24.9 (80)					263.5 (80)	
大美督 Tai Mei Tuk	270	10.1	31.2	27.8	25.2					379.0	
塔門 Tap Mun	130	7.8	30.9 (92)	27.6	25.1 (92)					342.5 (92)	
鯽魚湖 Tsak Yue Wu	060	3.9	30.9	26.7	23.6	25.3	24.7	90		419.5	
將軍澳 Tseung Kwan O	030 (99)	5.7 (99)	31.2	27.3	24.9	25.4	24.5	86		569.0	
吉澳 Kat O			-	-	-					247.0 (82)	
山頂 The Peak			28.1 (84)	25.2 (84)	23.3 (84)					416.5 (85)	
西貢 Sai Kung	030	8.0	30.4	28.1	25.9	25.6	24.5	81			
青衣青柏樓 Ching Pak House			31.2	28.2	25.8	25.1	23.7	78		451.0	
昂坪 Ngong Ping	100 (72)	26.0 (72)	25.3 (73)	23.1 (73)	21.4 (73)						
黃竹坑 Wong Chuk Hang	100 (38)	7.6 (99)	30.5	27.9	25.5	25.5	24.5	83			
黃麻角(赤柱) Bluff Head (Stanley)	310 (67)	11.8	30.5	27.3	25.0						
荃灣 Tsuen Wan			29.7	26.6	24.2	24.7	23.9	86		511.0	
香港公園 Hong Kong Park			31.3 (98)	27.9	25.4 (98)						
筲箕灣 Shau Kei Wan			30.5 (97)	27.7 (98)	25.5 (97)					473.0 (97)	
青洲 Green Island	190 (33)	17.4 (33)								216.5 (33)	
自動氣象浮標 (香港國際機場東面) Automatic Weather Buoy (Hong Kong International Airport, East)	110 (56)	12.5 (56)	31.1 (55)	28.7 (56)	26.4 (55)		23.9 (50)	76 (50)	1009.5 (56)		
自動氣象浮標 (香港國際機場西面) Automatic Weather Buoy (Hong Kong International Airport, West)	210 (99)	13.2 (99)	30.8 (99)	28.1 (99)	25.7 (99)		23.5 (99)	76 (99)	1008.9 (99)		
屯門兒童及青少年院 Tuen Mun Children and Juvenile Home			31.5	28.1	25.4		23.4	77		473.0	
九龍城 Kowloon City			31.6 (99)	27.9 (99)	25.3 (99)						
潛西洲 Kau Sai Chau			31.0	27.3	24.6		23.8	82		405.0	
跑馬地 Happy Valley			32.1	28.6	25.9					658.5	
黃大仙 Wong Tai Sin			32.1	28.5	25.8						
赤柱 Stanley			30.2 (99)	27.6	25.6 (99)						
觀塘 Kwun Tong			31.0 (91)	28.1 (91)	25.8 (91)						
深水埗 Sham Shui Po			31.4	28.3	25.8					586.5	
新青衣站 New Tsing Yi Station\$			31.2	28.1	25.6	25.3	24.0	79			
青衣靚殼油庫 Shell Oil Depot	110	7.4									
沙洲 Sha Chau	210 (88)	13.8 (88)									
長沙灣 Cheung Sha Wan	230	7.3									
大磨刀 Tai Mo To	120	13.1									
啟德 Kai Tak	100	11.1								507.5	
小蠔灣 Siu Ho Wan	180 (92)	10.3 (92)									
九龍天星碼頭 Star Ferry, Kowloon	090	11.8									
北角 North Point	090	11.3									
中環碼頭 Central Pier	080	10.9									
深屈 Sham Wat	170 (92)	7.6 (92)									
二東山 Yi Tung Shan	330 (65)	24.1 (65)									
大澳 Tai O	130 (91)	15.2 (91)									
屯門政府合署 Tuen Mun Government Offices	150 (99)	8.0 (99)									
長洲泳灘 Cheung Chau Beach	070	12.2									

當計算數值的可用數據低於99.5%時，其百分率顯示於右旁的括號內。

The percentage of data available for computation, when less than 99.5, is given in brackets next to the monthly value.

- 表示無數據  
- means no data

表 11 (續)  
Table 11 (cont'd)

二零一零年十月氣象要素的數值  
Monthly Values of Meteorological Elements in October 2010

觀測站 Station	風 Wind		氣溫 Air Temperature			濕球溫度 Wet-bulb Temperature	露點溫度 Dew Point Temperature	相對濕度 Relative Humidity	氣壓 Pressure	雨量 Rainfall	雲量 Cloud Amount
	盛行風向 Prevailing Direction	平均風速 Mean Speed	平均最高 Mean Maximum	平均 Mean	平均最低 Mean Minimum	平均 Mean	平均 Mean	平均 Mean	平均 Mean	總雨量 Total	平均 Mean
	度 degrees	公里/小時 km/hr	°C	°C	°C	°C	°C	%	百帕斯卡 hPa	毫米 mm	%
天文台 HKO	040	9.9	27.2	24.8	22.9	21.4	19.2	72	1012.5	22.7	67
香港國際機場 HKA	040	19.6	28.7	25.7	23.4	20.7	17.9	63	1012.8	14.5	60
京士柏 King's Park	020 <sup>(99)</sup>	11.4 <sup>(99)</sup>	27.2	24.6	22.5	20.7	18.2	69	1012.5	33.0	
打鼓嶺 Ta Kwu Ling	010	8.8	27.8	24.0	21.1	20.2	17.7	69	1013.2	16.5	
上水 Sheung Shui			28.5 <sup>(99)</sup>	24.6	22.0 <sup>(99)</sup>	20.8	18.4	70	1012.8	9.0	
流浮山 Lau Fau Shan	080	15.7	27.5	24.1	22.0	20.6	18.3	71	1012.8	8.0	
濕地公園 Wetland Park	050	8.9	28.2	24.5	21.8	20.6	18.1	69	1012.6	10.5	
大埔 Tai Po			26.6	24.3	22.1	20.7	18.3	70	1012.6		
石崗 Shek Kong	050	7.8	27.9	24.5	21.7		17.0	64	1012.7	20.0	
大帽山 Tai Mo Shan	090	33.4	19.4	16.9	15.1	16.2 <sup>(95)</sup>	15.3 <sup>(95)</sup>	90 <sup>(95)</sup>	1014.5	63.5	
沙田 Sha Tin	020	10.3	27.9	25.2	22.9	20.7	17.7	65	1012.8	95.0	
大老山 Tate's Cairn	110 <sup>(74)</sup>	31.6 <sup>(74)</sup>	22.0 <sup>(91)</sup>	19.6 <sup>(92)</sup>	17.7 <sup>(91)</sup>	17.6 <sup>(92)</sup>	16.0 <sup>(92)</sup>	81 <sup>(92)</sup>	1012.9 <sup>(92)</sup>	53.5 <sup>(91)</sup>	
沙螺灣 Sha Lo Wan	090	12.6	27.5 <sup>(99)</sup>	24.3 <sup>(99)</sup>	22.0 <sup>(99)</sup>	21.5 <sup>(99)</sup>	19.7 <sup>(99)</sup>	77 <sup>(99)</sup>	1012.5 <sup>(99)</sup>	26.0	
坪洲 Peng Chau	360	19.0	27.1	24.8	22.8	21.4	19.2	72	1012.0	9.5	
彌勒山 Nei Lak Shan	090 <sup>(99)</sup>	31.6 <sup>(99)</sup>	-	-	-	-	-	-	-	-	
長洲 Cheung Chau	010	22.9	27.4 <sup>(98)</sup>	24.1	21.9 <sup>(98)</sup>	20.9	18.9	74	1012.5	17.5 <sup>(98)</sup>	
橫瀾島 Waglan Island	020	31.5	27.6	24.8	23.0	21.2	19.1	72	1011.9	6.5	
平洲 Ping Chau	080 <sup>(99)</sup>	5.4 <sup>(99)</sup>	27.4 <sup>(89)</sup>	23.8 <sup>(99)</sup>	21.5 <sup>(89)</sup>					12.5 <sup>(89)</sup>	
大美督 Tai Mei Tuk	040	17.0	27.5	24.3	21.7					42.0	
塔門 Tap Mun	360	13.1	27.2 <sup>(94)</sup>	24.4	22.1 <sup>(94)</sup>					10.0 <sup>(94)</sup>	
鯉魚湖 Tsak Yue Wu	030	11.3	27.3	23.7	20.6	20.6	18.6	74		16.0	
將軍澳 Tseung Kwan O	020	8.3	27.5	24.2	21.7	20.7	18.5	72		29.5	
吉澳 Kat O			-	-	-					22.0 <sup>(86)</sup>	
山頂 The Peak			24.4	21.7	19.8					18.0	
西貢 Sai Kung	010	16.4	26.4	24.5	22.6	20.7	18.3	69			
青衣青柏樓 Ching Pak House			27.9	24.9	22.7	20.4	17.5	65		20.5	
昂坪 Ngong Ping	070	30.4	20.9	19.3	17.5						
黃竹坑 Wong Chuk Hang	090	11.5	27.9	25.3	23.1	21.1	18.5	67			
黃麻角(赤柱) Bluff Head (Stanley)	070 <sup>(92)</sup>	13.6 <sup>(92)</sup>	27.4	24.5	22.5						
荃灣 Tsuen Wan			26.6	23.4	21.0	20.0	17.7	72		18.5	
香港公園 Hong Kong Park			27.9 <sup>(98)</sup>	25.0	22.8 <sup>(98)</sup>						
筲箕灣 Shau Kei Wan			26.8	24.5	22.4					34.5	
青洲 Green Island	050 <sup>(76)</sup>	27.7 <sup>(76)</sup>								11.0 <sup>(76)</sup>	
自動氣象浮標 (香港國際機場東面) Automatic Weather Buoy (Hong Kong International Airport, East)	030 <sup>(99)</sup>	17.0 <sup>(99)</sup>	27.2 <sup>(99)</sup>	25.2	23.5 <sup>(99)</sup>		17.8	64	1012.9		
自動氣象浮標 (香港國際機場西面) Automatic Weather Buoy (Hong Kong International Airport, West)	050 <sup>(99)</sup>	19.3 <sup>(99)</sup>	27.0 <sup>(99)</sup>	25.0	23.3 <sup>(99)</sup>		17.7	64	1012.8		
屯門兒童及青少年院 Tuen Mun Children and Juvenile Home			28.2	25.0	22.5		17.4	64		44.0	
九龍城 Kowloon City			27.7	24.4	22.0						
滘西洲 Kau Sai Chau			27.2	23.8	21.2		18.1	71		12.0	
跑馬地 Happy Valley			28.5	25.5	23.2					20.5	
黃大仙 Wong Tai Sin			28.5	25.0	22.7						
赤柱 Stanley			27.6	25.0	23.2						
觀塘 Kwun Tong			26.7	24.2	22.0						
深水埗 Sham Shui Po			28.3	25.2	22.8					41.5	
新青衣站 New Tsing Yi Station\$			27.9	25.3	23.1	20.5	17.4	63			
青衣靚殼油庫 Shell Oil Depot	330	9.6									
沙洲 Sha Chau	010	23.2									
長沙灣 Cheung Sha Wan	360	8.1									
大磨刀 Tai Mo To	030 <sup>(99)</sup>	17.1 <sup>(99)</sup>									
啟德 Kai Tak	100	13.8								37.5	
小蠔灣 Siu Ho Wan	020	13.8									
九龍天星碼頭 Star Ferry, Kowloon	090	12.5									
北角 North Point	090	14.5									
中環碼頭 Central Pier	090	15.2									
深屈 Sham Wat	340 <sup>(98)</sup>	11.0 <sup>(98)</sup>									
二東山 Yi Tung Shan	350 <sup>(76)</sup>	36.6 <sup>(76)</sup>									
大澳 Tai O	040	24.2									
屯門政府合署 Tuen Mun Government Offices	020	9.9									
長洲泳灘 Cheung Chau Beach	050 <sup>(97)</sup>	21.2 <sup>(97)</sup>									

當計算數值的可用數據低於99.5%時，其百分率顯示於右旁的括號內。

The percentage of data available for computation, when less than 99.5, is given in brackets next to the monthly value.

- 表示無數據  
- means no data

表 11 (續)  
Table 11 (cont'd)

二零一零年十一月氣象要素的數值  
Monthly Values of Meteorological Elements in November 2010

觀測站 Station	風 Wind		氣溫 Air Temperature			濕球溫度 Wet-bulb Temperature	露點溫度 Dew Point Temperature	相對濕度 Relative Humidity	氣壓 Pressure	雨量 Rainfall	雲量 Cloud Amount
	盛行風向 Prevailing Direction	平均風速 Mean Speed	平均最高 Mean Maximum	平均 Mean	平均最低 Mean Minimum	平均 Mean	平均 Mean	平均 Mean	平均 Mean	總雨量 Total	平均 Mean
	度 degrees	公里/小時 km/hr	°C	°C	°C	°C	°C	%	百帕斯卡 hPa	毫米 mm	%
天文台 HKO	090	8.6	23.9	21.2	19.2	18.1	16.1	74	1017.1	42.2	51
香港國際機場 HKA	050	14.7	25.4	22.0	19.2	17.4	14.7	65	1017.3	46.3	44
京士柏 King's Park	100 (99)	8.6 (99)	24.6	21.0	18.6	17.6	15.3	72	1017.2	43.5	
打鼓嶼 Ta Kwu Ling	100	5.3	25.4	19.8	15.2	16.8	14.6	75	1017.7	30.5	
上水 Sheung Shui			25.9	20.5	16.7	17.5	15.5	75	1017.4	32.0	
流浮山 Lau Fau Shan	080	10.2	25.0	20.4	17.1	17.2	14.8	72	1017.2	30.5	
濕地公園 Wetland Park	060	5.3	25.4	20.5	16.7	17.2	14.9	73	1017.1	33.5	
大埔 Tai Po			23.7	20.4	17.5	17.5	15.4	74	1017.3		
石崗 Shek Kong	090	4.8	25.2	20.3	16.2		13.7	68	1017.2	39.0	
大帽山 Tai Mo Shan	070 (85)	25.5 (85)	17.0 (85)	14.2 (85)	12.1 (85)	12.4 (85)	10.4 (85)	82 (85)	1019.1 (85)	40.0 (85)	
沙田 Sha Tin	030	7.5	25.0	21.2	18.0	17.4	14.8	69	1017.4	50.0	
大老山 Tate's Cairn	100 (15)	22.5 (15)	19.7	16.4	14.1	14.6	13.0	82	1017.7	47.0	
沙螺灣 Sha Lo Wan	100	10.0	24.8	20.8	17.9	17.6	15.5	73	1017.1	40.0	
坪洲 Peng Chau	100	13.5	24.1	21.1	18.9	18.2	16.3	75	1016.7	32.0	
彌勒山 Nei Lak Shan	050 (84)	22.0 (84)	19.8 (64)	15.5 (64)	13.2 (64)	14.5 (51)	13.6 (51)	88 (51)	1018.3 (77)		
長洲 Cheung Chau	090	16.7	24.5 (98)	20.6	18.3 (98)	17.9	16.1	76	1017.1	32.0 (98)	
橫瀾島 Waglan Island	070	24.0	24.4 (99)	21.0	19.2 (99)	18.0	16.0	74	1016.8	29.5 (99)	
平洲 Ping Chau	080 (97)	3.1 (97)	25.2 (90)	20.4 (98)	17.6 (90)					40.5 (90)	
大美督 Tai Mei Tuk	040	11.5	24.8	20.8	18.0					32.0	
塔門 Tap Mun	350	9.2	24.4 (95)	20.7	17.7 (95)					43.0 (95)	
鯉魚湖 Tsak Yue Wu	040	6.1	24.7	19.0	14.5	16.7	15.2	81		45.0	
將軍澳 Tseung Kwan O	030	6.4	24.8	20.5	17.6	17.6	15.7	76		36.5	
吉澳 Kat O			-	-	-					0.0 (65)	
山頂 The Peak			21.7	18.2	16.1					48.0	
西貢 Sai Kung	010	9.6	23.2	20.6	18.3	17.6	15.5	74			
青衣青柏樓 Ching Pak House			25.5	21.4	18.9	17.4	14.5	66		42.5	
昂坪 Ngong Ping	080	23.4	18.8	16.6	15.0						
黃竹坑 Wong Chuk Hang	090 (99)	8.5 (99)	24.6	21.2	18.6	17.8	15.4	71			
黃麻角(赤柱) Bluff Head (Stanley)	070 (93)	13.8	24.5	20.8	18.7						
荃灣 Tsuen Wan			24.1 (99)	19.6	16.5 (99)	16.7	14.6	75		51.5 (99)	
香港公園 Hong Kong Park			25.2	21.3	18.8						
筲箕灣 Shau Kei Wan			23.6	20.7	18.7					33.0	
青洲 Green Island	050	22.1								36.0	
自動氣象浮標 (香港國際機場東面) Automatic Weather Buoy (Hong Kong International Airport, East)	100	12.8	24.7	21.7	19.7		14.9	66	1017.5		
自動氣象浮標 (香港國際機場西面) Automatic Weather Buoy (Hong Kong International Airport, West)	080	13.5	24.1	21.3	19.4		14.4	66	1017.4		
屯門兒童及青少年院 Tuen Mun Children and Juvenile Home			26.0	21.2	17.9		14.3	66		33.5	
九龍城 Kowloon City			25.3	21.0	18.2						
滘西洲 Kau Sai Chau			24.8	20.1	17.0		15.2	75		43.0	
跑馬地 Happy Valley			25.2	21.5	18.7					37.0	
黃大仙 Wong Tai Sin			26.1	21.5	18.5						
赤柱 Stanley			23.7	21.0	19.2						
觀塘 Kwun Tong			24.1	20.6	18.4						
深水埗 Sham Shui Po			25.8	21.5	18.7					43.5	
新青衣站 New Tsing Yi Station			25.2	21.4	18.6	17.4	14.4	67			
青衣蜆殼油庫 Shell Oil Depot	110	6.6									
沙洲 Sha Chau	010	16.0									
長沙灣 Cheung Sha Wan ~	060 (97)	6.6 (97)									
大磨刀 Tai Mo To	110	13.2									
啟德 Kai Tak	100	11.4								36.0	
小蠔灣 Siu Ho Wan	170 (99)	9.6 (99)									
九龍天星碼頭 Star Ferry, Kowloon	090 (96)	12.0 (96)									
北角 North Point	090	12.3									
中環碼頭 Central Pier	090	12.8									
深屈 Sham Wat	170	7.9									
二東山 Yi Tung Shan	350	22.7									
大澳 Tai O	040	14.9									
屯門政府合署 Tuen Mun Government Offices	010	6.8									
長洲泳灘 Cheung Chau Beach	080	16.6									

當計算數值的可用數據低於99.5%時，其百分率顯示於右旁的括號內。

The percentage of data available for computation, when less than 99.5, is given in brackets next to the monthly value.

~長沙灣於二零一零年十一月十七日起停止運作

~Cheung Sha Wan has ceased operation since 17 November 2010

- 表示無數據

- means no data

表 11 (續)  
Table 11 (cont'd)

二零一零年十二月氣象要素的數值  
Monthly Values of Meteorological Elements in December 2010

觀測站 Station	風 Wind		氣溫 Air Temperature			濕球溫度 Wet-bulb Temperature	露點溫度 Dew Point Temperature	相對濕度 Relative Humidity	氣壓 Pressure	雨量 Rainfall	雲量 Cloud Amount
	盛行風向 Prevailing Direction	平均風速 Mean Speed	平均最高 Mean Maximum	平均 Mean	平均最低 Mean Minimum	平均 Mean	平均 Mean	平均 Mean	平均 Mean	總雨量 Total	平均 Mean
	度 degrees	公里/小時 km/hr	°C	°C	°C	°C	°C	%	百帕斯卡 hPa	毫米 mm	%
天文台 HKO	090	8.7	20.8	18.1	15.6	14.5	11.1	66	1016.3	18.4	45
香港國際機場 HKA	090	16.6	22.0	18.5	15.2	13.9	10.1	61	1016.6	30.8	40
京士柏 King's Park	100 (99)	9.1 (99)	21.4	17.8	14.8	13.9	10.0	63	1016.3	19.0	
打鼓嶺 Ta Kwu Ling	100	7.3	22.3	16.2	10.7	12.7	9.1	68	1017.0	13.0	
上水 Sheung Shui			22.5	16.9	12.5	13.5	10.1	67	1016.8	15.0	
流浮山 Lau Fau Shan	080	12.7	21.5	16.9	13.1	13.4	9.9	66	1016.4	15.5	
濕地公園 Wetland Park	060	6.7	22.2	16.9	12.6	13.6	10.2	68	1016.4	21.0	
大埔 Tai Po			20.9	17.1	13.4	13.6	10.1	66	1016.7		
石崗 Shek Kong	090	6.8	22.3	16.8	11.9		8.7	62	1016.4	22.0	
大帽山 Tai Mo Shan	120 (89)	27.2 (89)	14.6 (90)	11.0 (90)	8.0 (90)	9.4 (82)	6.1 (82)	75 (82)	1018.2 (90)	33.0 (90)	
沙田 Sha Tin	030	8.1	21.9	17.7	13.7	13.6	9.5	62	1016.6	24.5	
大老山 Tate's Cairn	100	26.7	16.6	13.4	10.6	10.7	7.1	70	1016.6	31.5	
沙螺灣 Sha Lo Wan	090	10.7	21.6	17.5	14.2	14.2	11.2	68	1016.3	29.0	
坪洲 Peng Chau	100	16.9	21.0	17.9	15.2	14.6	11.6	69	1015.9	15.0	
彌勒山 Nei Lak Shan	090 (99)	27.4 (99)	17.1 (99)	13.0 (99)	9.9 (99)	14.1 (19)	12.2 (19)	77 (19)	1017.3 (99)		
長洲 Cheung Chau	010	18.8	21.7 (97)	17.5	14.4 (97)	14.3	11.2	69	1016.0	11.5 (97)	
橫瀾島 Waglan Island	020	26.3	21.3	18.0	15.7	14.5	11.2	67	1015.9	6.5	
平洲 Ping Chau	080 (98)	4.4 (98)	21.6 (92)	17.1 (99)	13.7 (92)					15.5 (92)	
大美督 Tai Mei Tuk	040	12.0	21.5	17.3	13.9					19.5	
塔門 Tap Mun	350	10.6	21.1 (96)	17.0	13.2 (96)					17.5 (96)	
鯉魚湖 Tsak Yue Wu	040 (94)	9.0 (94)	21.5 (94)	15.7 (94)	10.4 (94)	12.9 (94)	10.2 (94)	74 (94)		25.5 (94)	
將軍澳 Tseung Kwan O	060	7.0	21.5	17.0	13.4	13.7	10.4	68		19.5	
吉澳 Kat O			-	-	-					7.0 (62)	
山頂 The Peak			18.7	15.4	12.8					20.0	
西貢 Sai Kung	010	11.7	20.0	17.2	14.3	13.8	10.3	66			
青衣青柏樓 Ching Pak House			22.3	18.2	15.2	13.9	9.5	59		18.0	
昂坪 Ngong Ping	070	25.7	16.8	14.0	11.5						
黃竹坑 Wong Chuk Hang	090	9.1	21.6	18.0	14.3	14.1	10.2	64			
黃麻角(赤柱) Bluff Head (Stanley)	100	13.8	21.7	18.0	15.3						
荃灣 Tsuen Wan			21.2	16.5	12.9	13.1	9.5	66		20.5	
香港公園 Hong Kong Park			22.1	18.0	14.9						
筲箕灣 Shau Kei Wan			20.8	17.7	15.1					15.5	
青洲 Green Island	050 (49)	24.7								15.0	
自動氣象浮標 (香港國際機場東面) Automatic Weather Buoy (Hong Kong International Airport, East)	100 (99)	13.7 (99)	21.7 (99)	18.6 (99)	16.1 (99)		10.7 (99)	62 (99)	1016.8 (99)		
自動氣象浮標 (香港國際機場西面) Automatic Weather Buoy (Hong Kong International Airport, West)	070 (84)	16.2 (84)	21.4 (83)	18.7 (84)	16.5 (83)		10.8 (84)	62 (84)	1016.3 (84)		
屯門兒童及青少年院 Tuen Mun Children and Juvenile Home			22.8 (97)	17.8 (97)	14.3 (97)		9.3 (97)	60 (97)		24.5 (97)	
九龍城 Kowloon City			22.3	17.9	14.6						
潛西洲 Kau Sai Chau			21.4	16.7	13.1		9.5	65		14.0	
跑馬地 Happy Valley			22.2	18.0	14.3					21.5	
黃大仙 Wong Tai Sin			23.0	18.1	14.5						
赤柱 Stanley			20.9	18.0	15.6						
觀塘 Kwun Tong			20.9	17.6	14.7						
深水埗 Sham Shui Po			22.7	18.4	15.0					20.5	
新青衣站 New Tsing Yi Station\$			22.3	18.1	14.5	13.7	9.2	59			
嘉道理農場暨植物園 # Kadoorie Farm and Botanic Garden #			19.2	15.2	12.1					25.5	
荃灣城門谷^ Tsuen Wan Shing Mun Valley^			21.3	16.3	12.2	12.6	8.6	64			
青衣靚殼油庫 Shell Oil Depot	100	8.4									
沙洲 Sha Chau	360 (92)	18.4 (92)									
大磨刀 Tai Mo To	110	14.4									
啟德 Kai Tak	100	11.8								17.5	
小蠔灣 Siu Ho Wan	180 (99)	11.7 (99)									
九龍天星碼頭 Star Ferry, Kowloon	090	11.3									
北角 North Point	090	12.1									
中環碼頭 Central Pier	090	12.7									
深屈 Sham Wat	170	9.7									
二東山 Yi Tung Shan	350	28.7									
大澳 Tai O	040	18.9									
屯門政府合署 Tuen Mun Government Offices	020	7.5									
長洲泳灘 Cheung Chau Beach	080	16.1									
大埔滘 Tai Po Kau +	110 (97)	9.4 (97)									

當計算數值的可用數據低於99.5%時，其百分率顯示於右旁的括號內。

The percentage of data available for computation, when less than 99.5, is given in brackets next to the monthly value.

#嘉道理農場暨植物園由二零一零年十二月一日開始運作

#Kadoorie Farm and Botanic Garden started operation on 1 December 2010

+大埔滘由二零一零年十二月一日開始運作

+Tai Po Kau started operation on 1 December 2010

^荃灣城門谷由二零一零年十二月七日開始運作

^Tsuen Wan Shing Mun Valley started operation on 7 December 2010

- 表示無數據

- means no data

表 12  
Table 12

二零一零年全年氣象要素的數值  
Annual Values of Meteorological Elements in 2010

觀測站 Station	風 Wind		氣溫 Air Temperature			濕球溫度 Wet-bulb Temperature	露點溫度 Dew Point Temperature	相對濕度 Relative Humidity	氣壓 Pressure	雨量 Rainfall	雲量 Cloud Amount
	盛行風向 Prevailing Direction	平均風速 Mean Speed	平均最高 Mean Maximum	平均 Mean	平均最低 Mean Minimum	平均 Mean	平均 Mean	平均 Mean	平均 Mean	總雨量 Total	平均 Mean
	度 degrees	公里/小時 km/hr	°C	°C	°C	°C	°C	%	百帕斯卡 hPa	毫米 mm	%
天文台 HKO	100	8.6	25.8	23.2	21.2	20.9	19.4	80	1013.0	2371.7	70
香港國際機場 HKA	100	17.6	27.3	24.1	21.5	20.5	18.6	73	1013.0	1848.8	67
京士柏 King's Park	110 (99)	9.5 (99)	25.9	23.0	20.8	20.5	18.9	79	1013.0	2361.0	
打鼓嶺 Ta Kwu Ling	100	7.3	26.7	22.5	19.2	20.0 (99)	18.3 (99)	79 (99)	1013.2	1522.5	
上水 Sheung Shui			27.2 (99)	23.0 (99)	20.0 (99)	20.5 (99)	18.9 (99)	79 (99)	1013.0 (99)	1513.0 (99)	
流浮山 Lau Fau Shan	080	13.0	26.6	22.8	20.0	20.3	18.6	79	1012.8	1618.5	
濕地公園 Wetland Park	070	7.1	27.1	23.0	20.0	20.5	18.8	79	1012.7	1741.0	
大埔 Tai Po			25.5	22.7	20.3	20.3 (99)	18.9 (99)	80 (99)	1013.0		
石崗 Shek Kong	090 (99)	6.0 (99)	27.1	23.1	19.8		17.6	73	1012.8	1700.5	
大帽山 Tai Mo Shan	120 (94)	26.6 (94)	19.4 (95)	16.8 (95)	14.8 (95)	16.2 (94)	15.3 (94)	92 (94)	1014.7 (95)	2159.0 (94)	
沙田 Sha Tin	090	9.0	26.6	23.4	20.9	20.4	18.4	75	1013.0	2061.0 (98)	
大老山 Tate's Cairn	120 (85)	23.3 (85)	21.7 (98)	18.9 (99)	16.8 (98)	17.7 (98)	16.8 (98)	89 (98)	1013.6 (99)	2382.5 (98)	
沙螺灣 Sha Lo Wan	090 (99)	12.3 (99)	26.5	23.1	20.5	20.6 (99)	19.1 (99)	80 (99)	1012.2 (97)	1435.5 (89)	
坪洲 Peng Chau	100	14.4	25.6	23.0	20.9	21.0	19.8	84	1012.4	1663.0	
彌勒山 Nei Lak Shan	210 (89)	29.9 (89)	22.4 (72)	18.7 (72)	16.4 (72)	18.0 (63)	17.4 (63)	91 (63)	1013.8 (76)		
長洲 Cheung Chau	100	17.8	25.5 (99)	22.2	20.1 (99)	20.6	19.5	86	1012.9	1790.5 (99)	
橫瀾島 Waglan Island	030	22.6	25.4	22.6	20.8	20.6	19.3	83	1012.6	1515.0	
平洲 Ping Chau	080 (93)	4.5 (93)	25.8 (85)	22.2 (93)	19.8 (85)					948.5 (82)	
大美督 Tai Mei Tuk	050 (88)	11.7 (88)	27.3 (67)	23.8 (68)	21.4 (67)					1210.0 (85)	
塔門 Tap Mun	130 (96)	9.6 (96)	25.8 (91)	22.5 (96)	20.0 (91)					1437.0 (91)	
鯉魚湖 Tsak Yue Wu	040 (99)	6.5 (99)	25.9 (98)	21.8 (98)	18.7 (98)	20.1 (95)	19.0 (95)	85 (95)		2039.5 (98)	
將軍澳 Tseung Kwan O	030	6.4	25.8	22.4	20.0	20.3	19.0	82		2336.0	
吉澳 Kat O			25.6 (41)	23.3 (45)	21.8 (41)					1226.5 (49)	
山頂 The Peak			23.4 (95)	20.5 (95)	18.5 (95)					1968.0 (95)	
西貢 Sai Kung	020	9.7	25.0	22.7	20.7	20.4	18.9	80			
青衣青柏樓 Ching Pak House			26.3	23.3	21.1	20.3	18.4	75		1706.5	
昂坪 Ngong Ping	070 (95)	29.8 (95)	20.9 (96)	18.5 (96)	16.7 (96)						
黃竹坑 Wong Chuk Hang	090 (94)	8.7 (99)	26.0	23.3	21.0	20.7 (99)	19.0 (99)	78 (99)			
黃麻角(赤柱) Bluff Head (Stanley)	070 (90)	15.2 (94)	25.7 (87)	22.6 (87)	20.5 (87)						
荃灣 Tsuen Wan			25.5	22.0	19.5	19.9	18.5	82		1835.0 (99)	
香港公園 Hong Kong Park			26.4 (98)	23.2 (99)	20.9 (98)						
筲箕灣 Shau Kei Wan			25.1 (98)	22.6 (99)	20.6 (98)					2098.0 (98)	
青洲 Green Island	050 (87)	24.1 (91)								1707.0 (91)	
自動氣象浮標 (香港國際機場東面) Automatic Weather Buoy (Hong Kong International Airport, East)	100 (88)	15.3 (88)	26.0 (88)	23.6 (89)	21.6 (88)		18.5 (88)	74 (88)	1013.3 (89)		
自動氣象浮標 (香港國際機場西面) Automatic Weather Buoy (Hong Kong International Airport, West)	080 (90)	17.0 (90)	25.9 (90)	23.5 (90)	21.5 (90)		18.5 (90)	74 (90)	1013.0 (90)		
屯門兒童及青少年院 Tuen Mun Children and Juvenile Home			26.8 (99)	23.3 (99)	20.8 (99)		17.6 (99)	71 (99)		1695.5 (99)	
九龍城 Kowloon City			26.2 (96)	22.9 (96)	20.4 (96)						
瀝西洲 Kau Sai Chau			25.8 (99)	22.2 (99)	19.6 (99)		18.3 (99)	80 (99)		1952.0 (93)	
跑馬地 Happy Valley			26.7 (99)	23.5 (99)	21.0 (99)					2261.0 (92)	
黃大仙 Wong Tai Sin			27.1 (99)	23.5 (99)	21.0 (99)						
赤柱 Stanley			25.4 (99)	22.9 (99)	21.1 (99)						
觀塘 Kwun Tong			25.6 (99)	22.8 (99)	20.6 (99)						
深水埗 Sham Shui Po*			28.0 (98)	24.6 (98)	22.3 (98)					2125.0 (81)	
新青衣站 New Tsing Yi Station\$			27.7	24.3	21.5	20.5	17.8	69			
嘉道理農場暨植物園 # Kadoorie Farm and Botanic Garden#			26.9	23.5	21.3					25.5	
荃灣城門谷^ Tsuen Wan Shing Mun Valley^			21.3	16.3	12.2	12.6	8.6	64			
青衣靚殼油庫 Shell Oil Depot	110	9.2									
沙洲 Sha Chau	110 (97)	19.1 (97)									
長沙灣 Cheung Sha Wan ~	100 (99)	7.7 (99)									
大磨刀 Tai Mo To	110 (95)	15.6 (95)									
啟德 Kai Tak	100	12.1								2222.0 (98)	
小蠔灣 Siu Ho Wan	170 (98)	12.1 (98)									
九龍天星碼頭 Star Ferry, Kowloon	090	12.6									
北角 North Point	090	12.5									
中環碼頭 Central Pier	080	12.7									
深屈 Sham Wat	160 (96)	9.7 (96)									
二東山 Yi Tung Shan	140 (90)	28.6 (90)									
大澳 Tai O	130 (99)	21.2 (99)									
屯門政府合署 Tuen Mun Government Offices	150	8.3									
長洲泳灘 Cheung Chau Beach	080 (98)	15.2 (98)									
大浦滘 Tai Po Kau+	110 (97)	9.4 (97)									

當計算數值的可用數據低於99.5%時，其百分率顯示於右旁的括號內。  
The percentage of data available for computation, when less than 99.5, is given in brackets next to the monthly value.

- \*深水埗由二零一零年三月九日開始運作  
\* Sham Shui Po started operation on 9 March 2010
- \$新青衣站由二零一零年八月二十三日開始運作  
\$New Tsing Yi Station started operation on 23 August 2010
- #嘉道理農場暨植物園由二零一零年十二月一日開始運作  
#Kadoorie Farm and Botanic Garden started operation on 1 December 2010
- +大浦滘由二零一零年十二月一日開始運作  
+Tai Po Kau started operation on 1 December 2010
- ^荃灣城門谷由二零一零年十二月七日開始運作  
^Tsuen Wan Shing Mun Valley started operation on 7 December 2010
- ~長沙灣於二零一零年十一月十七日起停止運作  
~Cheung Sha Wan has ceased operation since 17 November 2010

表 13

Table 13

二零一零年每月的蒸發量、可能蒸散量、最低草溫及土壤溫度

Monthly Values of Evaporation, Potential Evapotranspiration,  
Grass Minimum Temperature and Soil Temperature in 2010

月份 Month	台站 Station	平均日 風移動量 Mean Daily Wind Movement	蒸發皿水溫 Pan-water Temperature						平均土壤溫度 Mean Soil Temperature																												
			平均 最高 Mean Maximum		平均 最低 Mean Minimum		平均日 蒸發量 Mean Daily Evaporation	平均日 可能 蒸散量 Mean Daily Potential Evapotrans- piration	平均日 最低草溫 Mean Daily Grass Minimum Temperature	0.05 米深 At depth of 0.05 m		0.1 米深 At depth of 0.1 m		0.2 米深 At depth of 0.2 m		0.5 米深 At depth of 0.5 m		1.0 米深 At depth of 1.0 m		1.5 米深 At depth of 1.5 m		3.0 米深 At depth of 3.0 m															
			°C	°C	°C	mm				mm	°C	°C	°C	°C	°C	°C	°C	°C	°C	°C	°C	°C	°C	°C	°C	°C	°C										
			07 時/hr	19 時/hr	07 時/hr	19 時/hr	07 時/hr	19 時/hr	07 時/hr	19 時/hr	07 時/hr	19 時/hr	07 時/hr	19 時/hr	07 時/hr	19 時/hr	07 時/hr	19 時/hr	07 時/hr	19 時/hr	07 時/hr	19 時/hr	07 時/hr	19 時/hr	07 時/hr	19 時/hr											
一月 Jan	KP HKO TKL TMS	41	21.4	17.6	13.8	1.9	2.4	13.3	16.7	18.4	17.5	19.1	18.5	19.3	19.7	19.7	20.6	20.6	22.7	22.6	25.8	25.8	15.1	17.4	18.5	18.0	18.9	18.3	18.8	19.7	19.7	21.4	21.4	22.3	22.3	24.9	24.9
二月 Feb	KP HKO TKL TMS	42	21.4	18.3	15.2	1.4	3.3	15.5	18.0	19.2	18.5	19.7	19.3	19.9	20.1	20.1	20.5	20.5	22.1	22.0	24.7	24.7	16.8	18.7	19.6	19.1	19.8	19.2	19.7	20.2	20.1	21.3	21.3	21.8	21.8	24.1	24.1
三月 Mar	KP HKO TKL TMS	41	25.3	21.1	16.8	2.4	3.0	16.1	19.9	22.3	20.7	22.9	21.7	22.7	22.3	22.3	21.9	21.9	22.4	22.4	24.0	24.0	18.4	20.6	22.1	21.2	22.4	21.6	22.3	22.3	22.2	22.6	22.6	22.4	22.4	23.3	23.5
四月 Apr	KP HKO TKL TMS	42	26.2	22.2	18.2	2.1	3.1	18.4	21.1	22.8	21.6	23.3	22.4	23.2	22.9	22.9	22.4	22.5	22.9	22.9	23.9	23.9	17.9	21.4	22.7	22.0	23.2	22.2	23.2	22.9	22.9	23.1	23.2	22.9	22.9	23.7	23.7
五月 May	KP HKO TKL TMS	39	31.9	27.4	23.0	3.5	3.9	22.5	25.2	27.5	25.6	27.8	26.2	27.3	26.4	26.4	25.0	25.0	24.4	24.5	24.1	24.1	13.7	25.2	26.9	25.9	27.5	26.1	27.3	26.3	26.3	25.4	25.4	24.6	24.6	24.1	24.1
六月 Jun	KP HKO TKL TMS	43	33.0	28.8	24.7	3.3	2.7	24.5	26.6	28.5	27.0	28.9	27.6	28.5	28.2	28.1	26.9	26.9	26.3	26.3	24.9	25.0	24.2	26.7	28.2	27.4	28.7	27.5	28.5	27.8	27.8	27.1	27.2	26.3	26.4	25.1	25.1

( ) 表示數據不完整

( ) means incomplete data

表 13 (續)

二零一零年每月的蒸發量、可能蒸散量、最低草溫及土壤溫度

Table 13 (cont'd)

Monthly Values of Evaporation, Potential Evapotranspiration,

Grass Minimum Temperature and Soil Temperature in 2010

月份 Month	台站 Station	平均日 風移動量 Mean Daily Wind Movement	蒸發皿水溫 Pan-water Temperature						平均土壤溫度 Mean Soil Temperature															
			平均			平均日 蒸發量 Mean Daily Evaporation	平均日 可能 蒸散量 Mean Daily Potential Evapotrans- piration	平均日 最低草溫 Mean Daily Grass Minimum Temperature	0.05 米深 At depth of 0.05 m		0.1 米深 At depth of 0.1 m		0.2 米深 At depth of 0.2 m		0.5 米深 At depth of 0.5 m		1.0 米深 At depth of 1.0 m		1.5 米深 At depth of 1.5 m		3.0 米深 At depth of 3.0 m			
			最高 Mean Maximum	平均 Mean	最低 Mean Minimum				07	19	07	19	07	19	07	19	07	19	07	19	07	19	07	19
			°C	°C	°C				時/hr	時/hr	時/hr	時/hr	時/hr	時/hr	時/hr	時/hr	時/hr	時/hr	時/hr	時/hr	時/hr	時/hr	時/hr	時/hr
七月 Jul	KP	45	36.9	31.6	26.3	5.6	5.4	25.7	28.8	32.1	29.4	32.5	30.1	31.6	30.7	30.7	29.1	29.2	28.3	28.4	26.3	26.3		
	HKO							27.1	28.9	30.9	29.6	31.4	29.8	31.1	30.0	29.9	29.0	29.1	28.0	28.0	26.2	26.2		
	TKL							25.1																
	TMS							20.1																
八月 Aug	KP	32	36.1	31.0	25.8	5.0	4.2	25.2	28.8	31.3	29.3	31.8	30.2	31.5	31.2	31.1	30.0	30.0	29.4	29.5	27.6	27.6		
	HKO							26.6	28.7	30.5	29.5	31.2	29.7	30.9	30.4	30.3	29.8	29.8	29.0	29.1	27.4	27.4		
	TKL							24.8																
	TMS							19.6																
九月 Sep	KP	34	34.4	29.5	24.6	4.2	3.6	24.3	27.4	29.5	27.9	30.1	28.7	29.9	29.8	29.8	29.2	29.2	29.4	29.4	28.4	28.4		
	HKO							26.0	27.9	29.1	28.6	29.6	28.7	29.4	29.4	29.4	29.3	29.3	29.0	29.0	28.0	28.0		
	TKL							24.3																
	TMS							19.0																
十月 Oct	KP	45	29.7	25.0	20.3	4.0	3.6	20.5	24.7	26.7	25.6	27.6	26.9	27.9	28.2	28.1	28.3	28.2	28.8	28.7	28.5	28.5		
	HKO							23.0	25.5	26.7	26.5	27.5	26.7	27.5	28.1	28.0	28.6	28.6	28.5	28.5	28.1	28.1		
	TKL							20.0																
	TMS							14.9																
十一月 Nov	KP	42	26.7	22.0	17.2	3.2	2.5	16.0	21.0	23.2	22.0	24.1	23.3	24.5	24.5	24.4	25.2	25.2	26.7	26.7	27.8	27.8		
	HKO							18.5	21.4	22.6	22.4	23.5	22.7	23.5	24.4	24.3	25.7	25.6	26.4	26.4	27.5	27.5		
	TKL							14.3																
	TMS							(11.5)																
十二月 Dec	KP	47	22.9	18.2	13.5	3.1	2.3	12.0	17.7	20.0	18.9	21.0	20.5	21.6	22.1	22.0	23.2	23.2	25.0	25.0	27.0	27.0		
	HKO							14.9	18.0	19.1	19.0	20.0	19.5	20.1	21.7	21.5	23.5	23.4	24.6	24.5	26.5	26.4		
	TKL							9.5																
	TMS							(7.1)																
全年 Year	KP	41	28.8	24.4	20.0	3.3	3.3	19.5	23.0	25.1	23.7	25.7	24.6	25.7	25.5	25.5	25.2	25.2	25.7	25.7	26.1	26.1		
	HKO							21.3	23.4	24.7	24.1	25.3	24.3	25.2	25.3	25.2	25.6	25.6	25.5	25.5	25.7	25.8		
	TKL							18.7																
	TMS							(14.4)																

( ) 表示數據不完整

( ) means incomplete data



**表 14**  
**Table 14**

**北角消防局、橫瀾島及香港國際機場東面及西面的自動氣象浮標於二零一零年每月的海面溫度**  
**Monthly Sea Surface Temperature at North Point Fire Station, Waglan Island and the Automatic Weather Buoys east and west at the Hong Kong International Airport in 2010**

月份	Month	北角消防局 North Point Fire Station				橫瀾島 Waglan Island			香港國際機場東面的自動氣象 浮標 Hong Kong International Airport Eastern Automatic Weather Buoy			香港國際機場西面的自動氣象 浮標 Hong Kong International Airport Western Automatic Weather Buoy		
		7 時平均 Mean at 07 hour	14 時平均 Mean at 14 hour	最高 Maximum	最低 Minimum	最高 Maximum	平均 Mean	最低 Minimum	最高 Maximum	平均 Mean	最低 Minimum	最高 Maximum	平均 Mean	最低 Minimum
		°C	°C	°C	°C	°C	°C	°C	°C	°C	°C	°C	°C	°C
一月	January	17.3	17.5	18.5	15.0	17.6	16.5	15.8	19.4	18.0	16.8	(20.2)	(17.1)	(16.2)
二月	February	17.8	17.9	22.0	16.0	(17.9)	(16.7)	(15.5)	21.1	18.2	15.3	20.5	17.6	14.7
三月	March	18.7	19.1	22.5	16.0	20.6	18.8	17.3	22.4	20.2	17.5	21.9	19.5	17.2
四月	April	20.2	20.6	22.0	19.0	20.9	19.6	18.6	23.7	21.6	20.6	(23.9)	(20.9)	(20.0)
五月	May	23.7	24.2	26.0	22.0	26.0	23.2	20.5	(27.2)	(24.9)	(22.2)	(27.1)	(25.3)	(23.0)
六月	June	26.1	26.3	28.0	25.0	27.3	25.2	24.0	(29.6)	(27.6)	(26.1)	28.9	26.6	25.0
七月	July	26.6	27.0	28.0	26.0	(30.2)	(26.7)	(23.5)	31.0	28.9	27.0	30.6	27.9	25.4
八月	August	27.2	27.6	29.0	26.0	(29.8)	(27.9)	(25.6)	(31.3)	(29.4)	(27.3)	31.1	28.4	25.6
九月	September	26.6	26.9	28.5	25.0	(29.3)	(27.6)	(24.4)	(30.2)	(28.3)	(26.8)	30.0	27.5	25.6
十月	October	26.0	26.2	27.5	23.0	(28.7)	(26.0)	(22.6)	28.7	26.7	23.2	28.0	25.9	21.9
十一月	November	22.1	22.5	24.0	19.0	(24.0)	(22.0)	(21.4)	24.6	23.1	22.1	23.2	22.3	21.3
十二月	December	19.7	20.1	24.0	16.5	21.9	20.2	18.5	24.6	20.4	17.8	(22.4)	(19.9)	(17.1)

( ) 表示數據不完整  
- 表示沒有數據

( ) means incomplete data  
- means no data

**表 15** 天文台於二零一零年錄得指定雨量、閃電及雷的日數  
**Table 15** Number of Days with Specified Rainfall Amounts, Number of Days with Lightning and Number of Days with Thunder Observed at the Hong Kong Observatory in 2010

月份	Month	日雨量超過或等於下列數值的日數 Number of days with rainfall greater than or equal to									閃電日數 Number of Days with Lightning	雷日數 Number of Days with Thunder
		微量 Trace	0.1 mm	1.0 mm	2.5 mm	5.0 mm	10.0 mm	25.0 mm	50.0 mm	100.0 mm		
一月	January	18	7	4	3	2	1	-	-	-	-	-
二月	February	25	13	6	3	2	1	1	1	-	1	1
三月	March	16	6	3	3	1	-	-	-	-	-	-
四月	April	26	14	10	5	4	1	1	-	-	2	-
五月	May	23	14	9	9	8	6	3	1	-	9	7
六月	June	26	20	18	15	12	10	8	2	1	7	7
七月	July	22	17	15	11	9	7	5	2	2	10	6
八月	August	25	20	19	17	14	10	5	1	-	13	12
九月	September	20	16	14	12	9	9	7	5	1	11	9
十月	October	18	8	5	3	1	1	-	-	-	2	-
十一月	November	7	3	3	3	2	2	-	-	-	-	-
十二月	December	7	3	2	2	2	1	-	-	-	-	-
全年	Year	233	141	108	86	66	49	30	12	4	55	42

- 表示沒有這種情況  
 微量表示雨量少於0.05毫米

- means no such occurrence  
 Trace means rainfall less than 0.05 mm

表 16(a)  
Table 16(a)

二零一零年每日錄得香港境內之雲對地閃電次數  
Daily Number of Cloud-to-Ground Lightning Strokes Detected  
over the Hong Kong Territory in 2010

日 DAY	一月 JAN	二月 FEB	三月 MAR	四月 APR	五月 MAY	六月 JUN	七月 JUL	八月 AUG	九月 SEP	十月 OCT	十一月 NOV	十二月 DEC
01	0	0	0	0	0	0	0	4	0	0	0	0
02	0	0	0	0	0	0	0	29	4	1	0	0
03	0	0	0	0	0	0	0	0	55	0	0	0
04	0	0	0	0	0	0	0	0	0	0	0	0
05	0	0	0	0	0	0	0	3780	4	0	0	0
06	0	0	0	0	0	0	0	2	0	0	0	0
07	0	140	0	0	5811	0	0	700	0	0	0	0
08	0	0	0	1	0	0	0	124	10772	0	0	0
09	0	0	0	0	128	133	0	0	14599	0	0	0
10	0	0	0	0	216	111	1	0	8130	0	0	0
11	0	0	0	0	0	0	1	24	468	0	0	0
12	0	0	0	0	0	1	0	5	65	0	0	0
13	0	0	0	0	0	60	0	0	0	0	0	0
14	0	0	0	0	0	6	8	3	12	0	0	0
15	0	0	0	4	3	0	24	1	81	22	0	0
16	0	0	0	0	0	17	2	270	0	1	0	0
17	0	0	0	3	0	0	111	40	1	0	0	0
18	0	0	0	0	0	0	6	0	128	0	0	0
19	0	0	0	0	3226	0	0	121	0	0	0	0
20	0	0	0	0	125	0	0	406	1252	0	0	0
21	0	0	0	0	4	0	8	0	379	0	0	0
22	0	0	0	27	9	7	1793	51	0	0	0	0
23	0	0	0	0	310	155	18	81	0	0	0	0
24	0	0	0	0	0	81	183	11	0	0	0	0
25	0	0	0	0	0	42	0	3	0	0	0	0
26	0	0	0	0	0	87	1	5	0	0	0	0
27	0	0	0	0	0	40	684	0	0	0	0	0
28	0	0	0	0	0	80	4380	2113	0	0	0	0
29	0	0	0	8	317	0	658	13	0	0	0	0
30	0	0	0	0	1303	0	7	8	9	0	0	0
31	0	0	0	0	1	0	0	0	0	0	0	0
月總閃電次數 Total	0	140	0	43	11453	820	7885	7794	35959	24	0	0

表 16(b)  
Table 16(b)

二零一零年每日錄得香港境內之雲間閃電次數  
Daily Number of Cloud-to-Cloud Lightning Strokes Detected  
over the Hong Kong Territory in 2010

日 DAY	一月 JAN	二月 FEB	三月 MAR	四月 APR	五月 MAY	六月 JUN	七月 JUL	八月 AUG	九月 SEP	十月 OCT	十一月 NOV	十二月 DEC
01	0	0	0	0	0	0	0	2	0	0	0	0
02	0	0	0	0	0	0	0	55	8	0	0	0
03	0	0	0	0	0	0	0	0	54	0	0	0
04	0	0	0	0	0	0	0	0	0	0	0	0
05	0	0	0	0	0	0	0	1176	4	0	0	0
06	0	0	0	0	0	0	0	6	0	0	0	0
07	0	165	0	0	3441	0	0	440	0	0	0	0
08	0	0	0	2	0	0	0	153	3887	0	0	0
09	0	0	0	0	151	81	0	0	4214	0	0	0
10	0	0	0	0	494	188	3	0	2719	0	0	0
11	0	0	0	0	0	1	8	41	328	0	0	0
12	0	0	0	0	0	0	6	15	37	0	0	0
13	0	0	0	0	0	69	0	3	0	0	0	0
14	0	0	0	0	0	19	2	8	14	0	0	0
15	0	0	0	4	7	0	45	0	52	65	0	0
16	0	0	0	0	0	44	11	273	0	0	0	0
17	0	0	0	13	0	0	195	51	0	0	0	0
18	0	0	0	0	0	0	6	1	71	0	0	0
19	0	0	0	0	3029	0	1	97	0	0	0	0
20	0	0	0	0	222	0	0	88	626	0	0	0
21	0	0	0	0	3	0	10	0	157	0	0	0
22	0	0	0	95	18	8	1091	52	0	0	0	0
23	0	0	0	0	156	217	9	126	0	0	0	0
24	0	0	0	0	0	71	101	12	0	0	0	0
25	0	0	0	0	0	39	0	4	0	0	0	0
26	0	0	0	0	0	159	0	9	0	0	0	0
27	0	0	0	0	0	53	502	0	0	0	0	0
28	0	0	0	0	0	125	2670	655	0	0	0	0
29	0	0	0	8	282	0	215	10	2	0	0	0
30	0	0	0	0	1240	0	9	2	6	0	0	0
31	0	0	0	0	0	0	0	0	0	0	0	0
月總閃電次數 Total	0	165	0	122	9043	1074	4884	3279	12179	65	0	0

表 17(a) 天文台於二零一零年每月錄得能見度低於指定數值的頻率百分比及出現低能見度的時間百分比

**Table 17(a) Monthly Percentage Frequency of Visibility below Specified Values and the Percentage of Time with Reduced Visibility Observed at the Hong Kong Observatory in 2010**

月份	Month	能見度低於下列數值的頻率百分比 (所有天氣情況) Percentage Frequency of Visibility below Specified Values (All Weather Conditions)												低能見度時間百分比 (能見度低於 8 公里，不包括出現霧、薄霧或降水)	可用數據百分率
		0.1 公里 km	0.2 公里 km	0.5 公里 km	1.0 公里 km	1.5 公里 km	3.0 公里 km	5.0 公里 km	8.0 公里 km	10.0 公里 km	15.0 公里 km	20.0 公里 km	25.0 公里 km	Percentage of Time of Reduced Visibility (visibility below 8 kilometres, when there is no fog, mist, or precipitation)	Percentage of Data Availability
一月	January	-	-	-	-	-	2.8	13.0	46.0	62.9	93.5	99.3	99.7	25.7	100
二月	February	-	-	-	-	0.9	4.9	17.0	46.0	55.4	89.1	97.3	99.9	13.2	100
三月	March	-	-	0.4	3.4	5.2	11.0	25.3	46.9	59.0	84.4	92.3	95.6	23.7	100
四月	April	-	-	-	1.1	2.6	12.1	31.0	57.2	64.7	85.8	96.0	99.4	15.1	100
五月	May	-	-	-	-	-	5.4	14.9	38.0	46.6	74.9	93.4	97.7	15.2	100
六月	June	-	-	-	-	-	1.2	5.1	14.9	18.2	44.0	71.9	82.1	2.8	100
七月	July	-	-	-	-	-	0.8	1.5	2.4	3.1	7.3	20.7	52.7	0.0	100
八月	August	-	-	-	-	-	0.5	1.3	9.7	14.1	26.7	38.0	64.7	6.9	100
九月	September	-	-	-	0.1	0.3	0.4	2.1	17.9	25.4	47.1	68.1	82.6	8.1	100
十月	October	-	-	-	-	-	-	0.4	18.4	29.7	79.6	95.0	98.5	7.8	100
十一月	November	-	-	-	-	-	1.8	4.4	34.2	59.9	93.3	97.9	99.2	26.5	100
十二月	December	-	-	-	-	-	0.8	6.0	31.2	41.5	73.8	93.0	97.8	22.7	100
全年	Year	-	-	0.0	0.4	0.8	3.5	10.1	30.1	39.9	66.4	80.1	89.1	14.0	100

- 表示沒有這種情況

- means no such occurrence

天文台的能見度由專業氣象觀測員每小時評估一次。

Estimates of visibility were made hourly at the Hong Kong Observatory by professional meteorological observers.

表 17(b)

香港國際機場於二零一零年每月錄得能見度低於指定數值的頻率百分比及出現低能見度的時間百分比

Table 17(b)

**Monthly Percentage Frequency of Visibility below Specified Values and the Percentage of Time with Reduced Visibility Observed at the Hong Kong International Airport in 2010**

月份	Month	能見度低於下列數值的頻率百分比 (所有天氣情況) Percentage Frequency of Visibility below Specified Values (All Weather Conditions)											低能見度時間百分比 (能見度低於 8 公里，不包括出現霧、薄霧或降水)	可用數據百分率	
		0.1 公里 km	0.2 公里 km	0.5 公里 km	1.0 公里 km	1.5 公里 km	3.0 公里 km	5.0 公里 km	8.0 公里 km	10.0 公里 km	15.0 公里 km	20.0 公里 km	25.0 公里 km	Percentage of Time of Reduced Visibility (visibility below 8 kilometres, when there is no fog, mist, or precipitation)	Percentage of Data Availability
一月	January	-	-	-	-	0.5	6.0	16.9	49.6	77.4	95.8	98.9	99.7	32.1	100
二月	February	-	-	-	0.1	0.7	4.0	11.6	33.8	51.5	79.9	88.4	94.6	13.8	100
三月	March	-	-	-	-	-	5.5	18.4	35.6	53.8	73.0	84.5	92.1	20.7	100
四月	April	-	-	-	-	-	2.2	6.1	26.9	43.5	74.6	88.9	95.7	15.0	100
五月	May	-	-	-	0.1	0.4	0.7	2.3	7.4	16.0	46.5	64.1	75.9	3.8	100
六月	June	-	-	-	-	-	1.0	6.0	10.0	13.3	27.6	39.0	53.2	2.9	100
七月	July	-	-	-	0.1	0.1	0.5	0.9	1.6	2.3	4.3	5.6	14.4	0.0	100
八月	August	-	-	-	0.1	0.3	0.4	1.1	4.0	9.0	21.4	28.0	38.3	2.8	100
九月	September	-	-	-	0.3	0.3	1.0	2.6	11.5	15.0	30.1	49.2	63.2	5.7	100
十月	October	-	-	-	-	-	-	-	4.8	23.3	76.3	92.1	96.6	2.4	100
十一月	November	-	-	-	-	-	2.1	9.0	39.0	60.1	89.3	97.1	99.7	30.0	100
十二月	December	-	-	-	0.4	0.4	1.7	8.5	27.6	47.3	85.6	96.9	99.5	23.1	100
全年	Year	-	-	-	0.1	0.2	2.1	6.9	20.9	34.2	58.6	69.2	76.8	12.7	100

- 表示沒有這種情況

- means no such occurrence

能見度數據為機場南跑道中間能見度儀表在每小時前10分鐘的平均數據。

The visibility data refer to the average visibility readings over the 10 minutes before the hour, as recorded by the visibility meter near the middle of the south runway.

**表 18(a) 中環碼頭於二零一零年每月錄得能見度低於指定數值的頻率百分比**  
**Table 18(a) Monthly Percentage Frequency of Visibility below Specified Values**  
**Observed at Central Pier in 2010**

		能見度低於下列數值的頻率百分比 (所有天氣情況) Percentage Frequency of Visibility below Specified Values (All Weather Conditions)												可用數據百分率 Percentage of Data Availability
月份 Month	Month	0.1 公里 km	0.2 公里 km	0.5 公里 km	1.0 公里 km	1.5 公里 km	3.0 公里 km	5.0 公里 km	8.0 公里 km	10.0 公里 km	15.0 公里 km	20.0 公里 km	25.0 公里 km	Percentage of Data Availability
一月	January	-	-	-	-	0.7	5.1	19.4	59.8	80.5	94.8	97.7	98.5	99
二月	February	-	-	0.3	0.3	0.4	4.2	19.6	49.7	69.3	90.8	96.7	97.8	99
三月	March	-	-	0.8	1.6	3.1	14.8	30.0	56.3	67.1	89.0	95.0	96.9	98
四月	April	-	-	-	0.4	1.2	9.7	27.6	51.2	64.9	88.1	92.6	94.2	95
五月	May	-	-	-	0.3	0.3	3.4	13.3	39.7	55.1	83.1	96.2	98.4	99
六月	June	-	-	-	0.4	0.6	4.0	7.9	18.1	30.7	66.5	86.1	92.8	98
七月	July	-	-	0.1	0.7	0.9	1.5	2.2	4.2	7.7	38.6	73.5	92.3	99
八月	August	-	-	-	0.1	0.4	0.9	1.6	18.0	30.5	60.1	81.3	92.2	99
九月	September	-	-	-	0.3	0.7	2.1	9.3	26.5	43.3	78.3	93.9	97.6	99
十月	October	-	-	-	-	-	0.1	1.6	34.1	67.2	95.4	98.3	98.8	99
十一月	November	-	-	-	-	-	1.8	13.8	61.8	86.4	98.6	98.6	98.6	99
十二月	December	-	-	-	-	-	1.6	14.1	40.6	65.6	92.2	98.4	98.7	99
全年	Year	-	-	0.1	0.3	0.7	4.1	13.3	38.2	55.6	81.2	92.3	96.4	98

- 表示沒有這種情況

- means no such occurrence

能見度數據為中環碼頭能見度儀表在每小時前10分鐘的平均數據。

The visibility data refer to the average visibility readings over the 10 minutes before the hour, as recorded by the visibility meter at the Central Pier.

表 18(b)  
Table 18(b)

橫瀾島於二零一零年每月錄得能見度低於指定數值的頻率百分比  
Monthly Percentage Frequency of Visibility below Specified Values  
Observed at Waglan Island in 2010

		能見度低於下列數值的頻率百分比 (所有天氣情況) Percentage Frequency of Visibility below Specified Values (All Weather Conditions)												可用數據百分率 Percentage of Data Availability
月份 Month	Month	0.1 公里 km	0.2 公里 km	0.5 公里 km	1.0 公里 km	1.5 公里 km	3.0 公里 km	5.0 公里 km	8.0 公里 km	10.0 公里 km	15.0 公里 km	20.0 公里 km	25.0 公里 km	Percentage of Data Availability
一月	January	-	0.9	1.7	2.3	2.8	8.7	21.4	57.3	73.7	91.9	94.5	96.5	100
二月	February	0.4	3.0	7.0	10.3	12.8	23.4	34.4	55.2	66.8	87.5	94.9	96.6	99
三月	March	8.3	10.6	13.0	15.6	17.3	25.8	38.4	58.9	75.9	88.7	93.5	95.8	100
四月	April	1.8	5.8	10.4	14.4	19.2	28.1	42.1	59.7	70.3	86.8	92.4	96.1	100
五月	May	1.1	2.6	4.8	6.6	8.5	13.7	19.5	42.3	53.1	77.3	91.8	96.8	100
六月	June	0.1	0.4	0.4	1.5	1.7	3.6	7.9	14.4	21.4	54.4	70.6	79.4	100
七月	July	-	-	-	0.1	0.4	1.2	2.3	3.8	5.0	19.6	35.6	49.1	100
八月	August	-	-	-	-	-	0.8	1.6	5.9	13.3	31.7	42.7	50.3	98
九月	September	-	-	0.1	0.7	0.7	2.6	7.5	16.9	26.5	57.1	72.1	82.5	100
十月	October	-	-	-	-	-	-	0.5	18.8	43.7	70.6	76.2	78.6	83
十一月	November	-	-	-	0.1	0.7	2.9	9.6	45.0	72.2	93.3	94.4	94.4	94
十二月	December	0.7	1.3	1.7	2.0	2.3	3.2	7.4	23.0	39.7	64.9	71.9	75.0	79
全年	Year	1.1	2.1	3.3	4.4	5.5	9.4	15.9	33.3	46.6	68.5	77.4	82.4	96

- 表示沒有這種情況

- means no such occurrence

能見度數據為橫瀾島能見度儀表在每小時前10分鐘的平均數據。

The visibility data refer to the average visibility readings over the 10 minutes before the hour, as recorded by the visibility meter at Waglan Island.



**表 18(c) 西灣河於二零一零年每月錄得能見度低於指定數值的頻率百分比**  
**Table 18(c) Monthly Percentage Frequency of Visibility below Specified Values**  
**Observed at Sai Wan Ho in 2010**

		能見度低於下列數值的頻率百分比 (所有天氣情況) Percentage Frequency of Visibility below Specified Values (All Weather Conditions)												可用數據百分比 Percentage of Data Availability
月份 Month	Month	0.1 公里 km	0.2 公里 km	0.5 公里 km	1.0 公里 km	1.5 公里 km	3.0 公里 km	5.0 公里 km	8.0 公里 km	10.0 公里 km	15.0 公里 km	20.0 公里 km	25.0 公里 km	Percentage of Data Availability
一月	January	-	-	-	-	0.1	2.0	9.1	30.2	48.4	80.8	88.4	91.5	98
二月	February	-	0.3	1.6	2.8	3.3	7.7	17.9	33.2	44.0	68.5	80.7	86.3	99
三月	March	-	0.3	2.3	5.0	7.7	14.2	27.6	43.7	59.7	76.3	83.9	88.4	96
四月	April	-	1.1	1.5	2.9	4.0	12.9	27.5	42.1	53.5	70.3	79.7	83.2	94
五月	May	-	-	0.1	0.7	1.2	5.6	11.3	23.8	38.7	57.9	69.9	78.8	98
六月	June	-	-	-	0.4	0.4	1.5	6.0	11.4	15.6	27.6	35.7	49.0	97
七月	July	-	-	-	0.1	0.1	0.9	1.7	2.6	3.2	5.6	9.4	14.9	99
八月	August	-	-	-	-	0.3	0.8	1.7	3.4	6.2	18.0	27.6	37.6	98
九月	September	-	-	-	0.3	0.8	1.8	3.2	9.2	14.6	30.8	46.9	61.9	99
十月	October	-	-	-	-	-	0.4	0.5	6.0	20.7	61.2	82.1	89.1	97
十一月	November	-	-	-	-	-	1.0	4.6	25.1	51.0	86.5	94.3	97.5	98
十二月	December	-	-	-	0.1	0.3	1.3	4.8	20.7	30.9	63.4	78.1	86.0	98
全年	Year	-	0.1	0.5	1.0	1.5	4.2	9.6	20.8	32.1	53.8	64.6	71.9	98

- 表示沒有這種情況

- means no such occurrence

能見度數據為西灣河能見度儀表在每小時前10分鐘的平均數據。

The visibility data refer to the average visibility readings over the 10 minutes before the hour, as recorded by the visibility meter at Sai Wan Ho.

表 19 有觀測員的雨量站於二零一零年的月及年雨量(毫米)  
Table 19 Monthly and Annual Rainfall (mm) Recorded at Manned Stations in 2010

位置 Location	台站編號 Station No.	海拔高度(米) Height above Mean Sea Level (m)	一月 January	二月 February	三月 March	四月 April	五月 May	六月 June	七月 July	八月 August	九月 September	十月 October	十一月 November	十二月 December	年值 Year
凹頭魚場 AU TAU POND FISH FARM	65	5	18.6	87.2+	14.1	124.0	205.8	338.7	332.7	206.9	462.0+	16.2	32.3	18.4	1856.9
赤鱸角 CHEK LAP KOK	184	10	30.4	92.8	15.7	113.5	230.8	315.8	229.8	170.6	505.7	11.5	41.4	26.4	1784.4
* 涌尾 CHUNG MEI	104	20	16.8	95.6	10.1	106.5	206.1	420.2+	383.0+	176.6+	437.0+	19.1	27.4	12.9	1911.3
深水灣高爾夫球場 DEEP WATER BAY GOLF COURSE	84	5	17.9+	76.4	10.8	72.8	229.7+	436.2	318.8+	272.9+	615.2+	13.2	30.5	16.2+	2110.6
愉景灣濾水廠 DISCOVERY BAY WATER TREATMENT WORKS	158	75	27.4+	87.8	15.0	102.4	187.8+	326.0+	235.3+	176.9+	416.8+	16.9	40.2	28.5+	1661.0
# 跑馬地馬場 HAPPY VALLEY RACE COURSE	24	35	24.2	85.9	13.1	83.2	206.3	454.7+	443.5	240.7	642.7	22.0	36.4	19.1	2271.8
# 萬宜水庫東站 HIGH ISLAND EAST	152	125	22.8+	90.5	9.9+	99.4+	343.5+	596.0+	432.5	141.2+	413.0	5.0+	42.0	11.5	2207.3
# 萬宜水庫西站 HIGH ISLAND WEST	150	85	23.9+	106.4	16.7+	93.8+	349.0+	610.5+	440.0	129.6+	448.0+	7.9	42.0	9.8	2277.6
* 鶴藪 HOK TAU	103	115	30.7	95.4	17.7	134.0	216.0	301.7	414.2	181.7	248.7	41.8	37.3	19.3	1738.5
天文台 HONG KONG OBSERVATORY	1	30	24.6	113.1	17.5	78.9	176.6	474.9	469.4	350.3	579.1	26.7	42.2	18.4	2371.7
嘉道理農場 KADOORIE EXPERIMENTAL & EXTENSION FARM	146	305	43.7	121.0	34.3	137.5+	280.1+	272.0+	381.4+	163.3+	464.3+	27.7	46.0	24.7	1996.0
京士柏氣象站 KING'S PARK METEOROLOGICAL STATION	28	65	21.7	114.8	15.4	80.9	180.1	457.6	459.1	335.7	543.3	33.4	42.1	18.3	2302.4
沙田馬場 SHA TIN RACE COURSE	157	10	24.1+	87.3	8.1	93.2	307.3	325.9+	483.0	298.0	471.0+	105.8	47.0	27.2	2277.9
* 深屈 SHAM WAT	185	111	37.8	87.9	22.3	146.0	262.9	431.2	345.6	226.4	556.0	28.3	32.6	25.6	2202.6
石梨貝配水庫 SHEK LEI PUI SERVICE RESERVOIR	16	125	28.2+	102.1+	18.3	81.3	195.1	403.1	487.1	327.6+	531.3	49.1	46.5	20.9	2290.6
# 石壁水塘 SHEK PIK RESERVOIR	68	5	17.9	72.9	12.1	128.9	317.6+	444.3	209.9+	183.5+	620.0+	23.1	33.3	17.3	2080.8
# 大欖涌水塘 TAI LAM CHUNG RESERVOIR	20	45	21.0	81.9	11.5	103.4	242.5	426.0	255.0	201.0	404.0	45.0	44.0	14.0	1849.3
* 鯽魚湖上站 TSAK YUE WU UPPER	180	80	35.5	105.5	14.5	100.5	344.2	227.9	229.1+	106.3+	400.5	31.3	50.0	31.5	1676.8
黃肇枝中學 WONG SHIU CHI MIDDLE SCHOOL	81	25	27.3	103.1	13.4	119.5	241.9	304.8+	509.0	200.3+	432.7	37.4	41.7	26.4	2057.5

月總雨量計算期 由上月最後一日下午三時至本月最後一日下午三時，  
有#符號則以上月最後一日上午九時至本月最後一日上午九時。

+表示有數據在核對時被調整。

\*月雨量器

TRACE 表示雨量少於0.05毫米

Monthly rainfall totals are reckoned from 15 hours on the last day of the previous month except those  
marked with # which are reckoned from 09 hours on the last day of the previous month

+ means that part of the data has been adjusted through quality control procedures.

\* Monthly gauge

TRACE means rainfall less than 0.05 mm

表 20 天文台只量度雨量的自動氣象站於二零一零年錄得的月及年雨量(毫米)

Table 20 Monthly and Annual Rainfall (mm) Recorded at Automatic Weather Stations with rainfall measurement only in 2010

位置 Location	台站編號 Station No.	一月 January	二月 February	三月 March	四月 April	五月 May	六月 June	七月 July	八月 August	九月 September	十月 October	十一月 November	十二月 December	年值 Year
昂坪 NGONG PING	R11	42.5 (99)	110.0 (99)	27.0 (99)	162.0 (99)	264.5 (99)	478.5 (99)	240.0 (97)	222.5 (99)	690.0 (99)	22.5 (83)	47.0 (99)	40.5	2347.0 (98)
愉景灣 DISCOVERY BAY	R12	27.0 (99)	110.0 (99)	22.0 (99)	128.0 (99)	233.0 (99)	422.0 (97)	306.0 (99)	217.5 (99)	543.5 (99)	19.5	43.5 (99)	29.0	2101.0 (99)
南丫島 LAMMA	R13	16.5 (99)	86.5 (99)	8.5 (99)	89.5 (99)	244.5 (99)	380.5 (99)	296.5 (99)	145.0 (84)	530.5 (99)	13.5	39.5 (99)	13.5	1864.5 (98)
鶴咀 CAPE D'AGUILAR	R14	20.0 (99)	82.0 (99)	8.0 (99)	107.0 (99)	145.0 (98)	417.0 (99)	296.5 (99)	194.5 (99)	705.5 (99)	9.5 (99)	33.0 (99)	15.0	2033.0 (99)
西貢 SAI KUNG	R18	28.5 (99)	99.5 (99)	16.5 (99)	108.5 (99)	114.5 (86)	554.5 (99)	362.5	184.5 (99)	531.5 (99)	19.0 (99)	35.5 (99)	13.5	2068.5 (98)
鯉魚涌 QUARRY BAY	R19	27.5 (99)	97.0	13.0 (99)	90.0 (99)	198.5 (99)	533.0	460.5 (99)	250.5 (99)	553.0	82.5 (99)	36.0 (99)	15.0	2356.5 (99)
踏石角 TAP SHEK KOK	R21	16.5 (99)	97.5 (99)	16.0 (99)	104.0 (99)	193.0 (99)	297.5 (99)	209.5	169.5 (99)	469.5	39.5 (96)	33.0 (99)	22.5	1668.0 (99)
尖鼻咀 TSIM BEI TSUI	R22	27.0 (99)	100.0 (99)	22.5 (99)	142.0 (99)	218.5 (99)	238.0 (99)	332.5 (98)	152.5 (99)	266.5 (81)	8.0 (88)	28.5 (99)	17.0	1553.0 (97)
大埔 TAI PO	R23	29.0 (99)	102.5 (99)	18.0 (99)	127.0 (99)	235.0 (99)	288.0 (99)	457.0 (99)	210.0 (99)	408.0	37.0 (99)	41.0 (99)	28.0	1980.5 (88)
沙頭角 SHA TAU KOK	R24	28.0 (99)	86.5 (99)	17.0 (99)	145.0 (99)	233.5 (91)	260.0 (99)	461.0 (99)	243.0 (99)	369.5 (99)	26.0 (99)	33.5 (99)	12.5	1915.5 (98)
北潭凹 PAK TAM AU	R25	36.0 (99)	107.5 (99)	16.5 (99)	106.0 (99)	336.0 (99)	544.5 (99)	274.0 (88)	114.0 (91)	443.0 (90)	21.5 (95)	50.0 (99)	28.0	2077.0 (96)
元朗 YUEN LONG	R27	20.0 (99)	85.5 (99)	14.5 (99)	123.0 (99)	215.0 (99)	274.0 (99)	209.5 (98)	175.0 (99)	413.5 (99)	36.5	36.0 (99)	23.5	1626.0 (99)
凹頭 AU TAU	R28	19.0 (99)	83.5 (99)	15.5 (99)	124.5 (99)	201.5 (99)	311.5 (99)	336.0 (99)	203.5 (99)	453.5 (97)	14.5	32.5 (99)	20.0	1815.5 (99)
落馬洲 LOK MA CHAU	R29	24.5 (99)	83.5 (99)	20.0 (99)	122.0 (99)	160.5 (99)	263.5 (99)	349.0 (99)	119.0 (99)	317.0 (99)	11.5	22.5 (99)	15.5	1508.5 (99)
大美督 TAI MEI TUK	R31	27.5 (99)	116.0 (99)	14.5 (99)	117.5 (99)	171.5 (99)	165.5 (90)	414.0 (99)	195.5 (99)	318.5 (99)	39.5	34.0 (99)	23.5	1637.5 (98)
糧船灣 LEUNG SHUEN WAN	R32	23.0 (99)	92.5 (99)	13.5 (99)	117.0 (99)	188.0 (76)	261.5 (44)	383.5 (87)	-	34.0 (13)	8.5 (99)	43.0 (99)	7.0	1171.5 (76)

括弧內之數字為計算數據少於99.5%時之百分率。

The percentage of data available for computation, when less than 99.5, is given in brackets.

- 表示沒有數據

- means no data

表21 香港氣象要素月平均值 (1971-2000) 及極端值 (1884-1939, 1947-2010)  
 Table 21 Monthly Normals of Meteorological Elements for the 30 Years 1971-2000 and  
 Extreme Values between 1884-1939 and 1947-2010 for Hong Kong

月份 MONTH	氣 壓 ATMOSPHERIC PRESSURE				氣 溫 AIR TEMPERATURE					WET-BULB TEMPERATURE 濕球溫度	DEW POINT TEMPERATURE 露點溫度	VAPOUR PRESSURE 水汽壓	相 對 濕 度 RELATIVE HUMIDITY					AMOUNT OF CLOUE 雲量	雨 量 RAINFALL							日 照 BRIGHT SUNSHINE		風 WIND		
	絕對最高 Absolute Maximum	Mean 平均	Absolute Minimum 絕對最低	Mean Diurnal Range 平均日較差	絕對最高 Absolute Maximum	Mean Daily Maximum 平均日最高	Mean 平均	Mean Daily Minimum 平均日最低	絕對最低 Absolute Minimum				Mean at 0200 hours 上午二時平均	Mean at 1400 hours 下午二時平均	絕對最低 Absolute Minimum	總雨量 Total	Duration 降雨時間		降 雨 日 數 Number of Days with			Maximum Hourly 最高時雨量	Maximum Daily 最高日雨量	Maximum Monthly 最高月雨量	Duration 日照時間	Percentage of Possible 可能日照百分率	Prevailing Direction 盛行風向	Mean Speed 平均風速	Maximum Gust* 最高陣風	
																			0.1 mm or more 0.1 毫米或以上	25.0 mm or more 25.0 毫米或以上	50.0 mm or more 50.0 毫米或以上									
																			毫米 mm	小時 hours	毫米 mm									毫米 mm
JAN 一月	1035.4	1020.1	1003.1	4.1	26.9	18.6	16.1	14.1	0.0	13.5	11.0	13.7	73	78	65	10	60	24.9	43	5.60	0.20	0.00	21.8	99.8	214.3	141.7	42	070	25.4	103
FEB 二月	1032.7	1018.6	998.3	4.2	28.3	18.6	16.3	14.4	2.4	14.1	12.2	14.8	78	82	71	13	73	52.3	76	9.47	0.53	0.07	31.9	94.1	241.0	93.8	29	070	25.1	110
MAR 三月	1033.9	1016.1	1001.9	4.2	30.1	21.5	18.9	16.9	4.8	17.0	15.5	18.2	82	86	75	16	79	71.4	91	10.47	0.67	0.30	52.5	130.0	428.0	89.6	24	070	23.5	103
APR 四月	1028.4	1012.8	999.9	3.9	33.4	25.1	22.5	20.6	9.9	20.5	19.4	22.9	83	88	76	22	80	188.5	87	11.67	2.57	1.23	92.4	237.4	547.7	101.8	27	070	21.2	135
MAY 五月	1020.2	1009.4	981.1	3.4	35.5	28.4	25.8	23.9	15.4	23.7	22.7	27.8	84	88	77	23	77	329.5	101	15.47	3.77	2.00	109.9	520.6	1241.1	138.6	34	080	20.2	140
JUN 六月	1014.7	1006.2	973.8	3.2	35.6	30.4	27.9	26.1	19.2	25.6	24.6	30.9	82	86	76	29	76	388.1	95	18.77	4.17	2.13	145.5	411.3	1346.1	158.3	39	230	23.3	194
JUL 七月	1014.8	1005.5	975.8	3.4	35.7	31.3	28.7	26.7	21.7	26.1	25.0	31.7	81	85	74	43	68	374.4	80	17.77	4.67	2.40	115.1	534.1	1147.2	214.9	52	230	21.9	158
AUG 八月	1016.3	1005.1	961.6	3.5	36.1	31.1	28.4	26.4	21.6	25.9	24.9	31.5	82	86	75	41	69	444.6	87	17.43	5.40	2.40	82.1	334.2	1090.1	189.7	48	240	20.0	209
SEP 九月	1018.2	1009.2	953.2	3.5	35.2	30.2	27.6	25.6	18.4	24.7	23.4	28.9	79	83	72	26	65	287.5	68	14.80	3.47	1.60	84.0	325.5	844.2	171.8	47	090	22.8	234
OCT 十月	1024.5	1014.0	977.3	3.6	34.3	27.7	25.3	23.4	13.5	21.9	19.9	23.8	74	78	66	21	57	151.9	50	8.10	1.57	1.00	71.6	292.2	718.4	191.1	53	080	28.7	184
NOV 十一月	1033.2	1018.0	974.9	3.8	31.8	24.0	21.4	19.4	6.5	17.9	15.3	18.1	70	75	61	17	53	35.1	36	5.67	0.37	0.10	46.6	149.2	224.2	178.2	54	080	27.9	175
DEC 十二月	1033.5	1020.5	1004.6	4.0	28.7	20.3	17.8	15.7	4.3	14.5	11.6	14.4	69	74	60	14	51	34.5	36	4.27	0.30	0.13	51.7	177.3	206.9	173.3	52	070	26.5	108
YEAR 全年	1035.4	1013.0	953.2	3.7	36.1	25.6	23.1	21.1	0.0	20.5	18.8	23.1	78	82	71	10	67	2382.7	850	139.49	27.69	13.36	145.5	534.1	1346.1	1842.9	41	070	23.9	234
極端值 出現日期 Date on which the extreme value was recorded	6/1/1903		1/9/1962		19/8/1900 18/8/1990					18/1/1893						16/1/1959						7/6/2008	19/7/1926	6/2008					16/9/1999	
觀測地點 Observed at	天文台 Hong Kong Observatory																			京士柏 King's Park		橫瀾島 Waglan Island								

\* 1953 - 2010

表22 香港部分氣象參數的月平均值 (1971-2000)

Table 22 Monthly Means of Selected Meteorological Parameters for Hong Kong (1971-2000)

月份 MONTH	雷暴活動 THUNDERSTORM ACTIVITY		霧日數 (能見度低於一千米) NUMBER OF DAYS WITH FOG (Visibility < 1000 m)	風 WIND			土壤溫度 SOIL TEMPERATURE						平均每日太陽總輻射 MEAN DAILY GLOBAL SOLAR RADIATION	總蒸發量 TOTAL EVAPORATION	總可能蒸散量 TOTAL POTENTIAL EVAPOTRANSPIRATION	海面溫度 SEA SURFACE TEMPERATURE				NUMBER OF DAYS WITH TROPICAL CYCLONE WARNING SIGNAL				強烈季候風信號生效日數 NUMBER OF DAYS WITH STRONG MONSOON SIGNAL	
	Number of Days with Lightning 閃電日數	Number of Days with Thunderstorm 雷暴日數		盛行風向 Prevailing Direction	盛行風速 Mean Speed	最高陣風 Maximum Gust	0.5 米	1.0 米	1.5 米	觀測時間# Time of Observation #						觀測時間# Time of Observation #				No. 1 and Higher 一號及更高	No. 3 and Higher 三號及更高	No. 8 and Higher 八號及更高	No. 9 and No. 10 九號及十號		
							0.5 m	1.0 m	1.5 m	0700	1900	0700				1900	0700	1900	0700						1400
				度 degrees		公里/小時 km/h	公里/小時 km/h	°C	°C	°C	°C	°C				°C	兆焦耳/米 <sup>2</sup> MJ/m <sup>2</sup>	毫米 mm	毫米 mm	°C	°C	°C	°C		
JAN 一月	0.13	0.10	0.23	090	11.0	96	18.8	18.8	20.3	20.4	21.6	21.6	10.55	80.7	57.9	17.5	17.7	17.5	17.7	-	-	-	-	4.33	
FEB 二月	1.00	0.97	1.23	090	12.1	103	18.9	18.9	19.8	19.9	20.8	20.8	9.61	67.6	53.0	16.7	17.0	16.6	16.7	-	-	-	-	4.33	
MAR 三月	1.77	1.63	2.30	090	12.6	108	20.6	20.7	20.8	20.8	21.1	21.1	10.18	78.1	63.5	17.9	18.2	17.6	17.8	-	-	-	-	3.83	
APR 四月	4.77	4.20	1.13	090	11.7	106	23.4	23.5	22.8	22.8	22.5	22.5	11.83	93.2	80.0	20.9	21.3	20.7	20.9	0.17	0.03	-	-	3.00	
MAY 五月	6.67	5.27	0.17	090	10.8	166	26.5	26.6	25.5	25.6	24.8	24.8	14.35	118.4	98.3	24.5	25.0	24.5	24.7	0.43	0.27	0.07	-	1.60	
JUN 六月	7.70	5.60	-	090	11.0	191	28.5	28.5	27.5	27.5	26.7	26.8	15.31	129.0	112.7	26.5	26.9	26.6	26.9	2.23	1.23	0.20	0.03	1.17	
JUL 七月	8.47	5.90	-	090	10.9	151	29.8	29.9	29.0	29.0	28.2	28.2	17.52	155.5	131.6	26.6	27.1	27.2	27.5	4.43	2.57	0.57	0.07	0.50	
AUG 八月	11.00	8.10	-	090	10.2	224	30.0	30.0	29.4	29.4	29.0	29.0	16.07	143.2	120.9	26.5	27.0	27.1	27.4	3.93	1.67	0.60	0.13	0.17	
SEP 九月	6.93	4.30	-	090	11.0	259	29.6	29.6	29.3	29.4	29.1	29.1	15.14	134.2	99.0	27.1	27.5	27.5	27.7	4.53	2.23	0.40	0.07	1.77	
OCT 十月	1.13	0.80	-	090	12.4	175	27.7	27.7	28.1	28.1	28.2	28.2	14.46	136.4	92.8	26.3	26.6	26.4	26.6	3.17	2.03	0.20	0.07	5.30	
NOV 十一月	0.23	0.23	-	090	10.9	155	24.4	24.3	25.6	25.5	26.3	26.3	12.64	112.5	74.0	23.4	23.6	23.3	23.5	0.50	0.17	0.07	-	4.83	
DEC 十二月	-	-	0.03	090	10.3	104	20.5	20.5	22.4	22.4	23.6	23.6	11.13	94.5	60.8	19.8	20.0	19.7	19.9	0.07	0.07	-	-	5.23	
YEAR 全年	49.80	37.10	5.09	090	11.2	259	24.9	25.0	24.9	25.0	25.0	25.1	13.23	1343.4	1044.5	22.8	23.2	22.9	23.1	19.46	10.27	2.11	0.37	36.06	
記錄年期 Period of Record	1971 - 2000					*	1971 - 2000						1971 - 2000			1975 - 2004		1971 - 2000							
觀測地點 Observed at	天文台 Hong Kong Observatory											京士柏 King's Park			北角 North Point		橫瀾島 Waglan Island								

\* 1911年 - 1939年 及 1947年4月 - 2010年間的極端值

# 香港時間，即協調世界時 + 8 小時

\* Extreme values for the period 1911-1939 and April 1947-2010

# Times indicated refer to Hong Kong Time, i.e. Co-ordinated Universal Time + 8 hours

表 23  
Table 23

二零一零年協調世界時零時的高空數據摘要  
Summary of Upper-air Data at 00 UTC in 2010

	1000			925			850			700			500			400			300			250		
	百帕斯卡 hPa			百帕斯卡 hPa			百帕斯卡 hPa			百帕斯卡 hPa			百帕斯卡 hPa			百帕斯卡 hPa			百帕斯卡 hPa			百帕斯卡 hPa		
一月 January	084	4.4	31	109	6.4	31	217	2.3	31	265	9.5	31	265	19.3	31	266	26	31	263	30.4	31	263	32.3	31
	14.6	31		13	31		11.3	31		4.5	31		-6.3	31		-17.2	31		-31.5	31		-41.6	31	
	11.4	31		9.9	31		6.6	31		-7.3	31		-37.9	31		-43.3	31		-54.9	31		-61.7	31	
	175	31		832	31		1543	31		3146	31		5838	31		7545	31		9642	31		10904	31	
二月 February	090	2.3	28	174	4.7	28	230	8.9	28	262	16.4	28	261	24.4	28	261	33.4	28	263	42.2	28	264	46.4	28
	16.4	28		14.7	28		13	28		5.5	28		-8.4	28		-19.3	28		-34.1	28		-43.3	28	
	14.5	28		14.2	28		11.3	28		-8.1	28		-36.9	28		-42	28		-48.6	28		-57.5	28	
	142	28		805	28		1521	28		3134	28		5820	28		7515	28		9592	28		10844	28	
三月 March	075	2.9	31	149	3.4	31	208	5.7	31	262	12	31	259	21.6	31	259	27.9	31	260	34.7	31	260	38.5	31
	18	31		15.5	31		13.4	31		7.2	31		-6.9	31		-18.2	31		-33.3	31		-42.1	31	
	14.7	31		12.5	31		8.6	31		-1.5	31		-32.1	31		-41	31		-50.4	31		-60	31	
	148	31		814	31		1530	31		3153	31		5847	31		7550	31		9635	31		10892	31	
四月 April	088	3.5	29	150	5.6	29	215	6.3	29	258	11.1	29	262	16.7	29	266	21	29	264	28.7	29	267	32	29
	19.5	29		17.5	29		15.4	29		8.8	29		-6.4	29		-17	29		-31.7	29		-41.3	29	
	17	29		16.4	29		13.6	29		1.7	29		-27	29		-38.8	29		-49.3	29		-57	29	
	129	29		798	29		1521	29		3154	29		5856	29		7566	29		9662	29		10925	29	
五月 May	099	2.2	20	163	4	31	215	4.8	31	260	7.1	31	268	8.4	31	276	10.2	31	283	12.8	31	292	14.2	31
	23.8	20		21.1	31		18	31		10.6	31		-4.3	31		-14.4	31		-28.9	31		-38.7	31	
	21.3	20		18.9	31		13.5	31		4.4	31		-16.4	31		-26.5	31		-40.5	31		-51.4	31	
	95	20		763	31		1494	31		3139	31		5868	31		7594	31		9715	31		10993	31	
六月 June	100	0.2	22	204	5	30	217	7.7	30	250	8.5	30	262	5.9	30	275	5.1	30	310	5.7	30	316	7.4	30
	26	22		21.9	30		18.6	30		11	30		-3.6	30		-13.2	30		-27.4	30		-37.4	30	
	22.9	22		20.3	30		16.3	30		6.2	30		-9.1	30		-20.2	30		-37.7	30		-47.3	30	
	80	22		757	30		1490	30		3138	30		5875	30		7608	30		9742	30		11027	30	
七月 July	226	0.4	26	194	4.6	31	192	5.2	31	189	4.9	31	140	2	31	094	2.9	31	076	6.8	31	071	9.8	31
	28	26		23.1	31		19.4	31		11.9	31		-4	31		-13.7	31		-27.8	31		-37.9	31	
	24.4	26		20.8	31		15.7	31		4.1	31		-12.4	31		-26.1	31		-42.5	31		-51.3	31	
	77	26		764	31		1499	31		3152	31		5890	31		7619	31		9747	31		11030	31	
八月 August	081	0.8	20	100	2.7	31	122	3.4	31	119	4.2	31	104	5.1	31	098	5.3	31	080	6.1	31	073	6	31
	27.7	20		22.8	31		19.1	31		11.2	31		-3.7	31		-13.6	31		-28.2	31		-38.3	31	
	23.8	20		20.8	31		16	31		5.6	31		-12.4	31		-25.9	31		-43.1	31		-52.3	31	
	89	20		762	31		1498	31		3148	31		5885	31		7615	31		9741	31		11022	31	
九月 September	085	1.2	20	102	0.7	30	152	1.1	30	187	0.7	30	077	2.1	30	082	2.8	30	074	4.5	30	062	5	30
	26.6	20		22.7	30		18.8	30		10.4	30		-3.9	30		-14.3	30		-29.1	30		-39.2	30	
	23.2	20		19.5	30		15.4	30		5.8	30		-12.3	30		-23.7	30		-39.9	30		-49.6	30	
	100	20		767	30		1501	30		3147	30		5880	30		7608	30		9728	30		11004	30	
十月 October	046	2.4	28	069	8.7	31	073	5.9	31	056	2.4	31	333	1.5	31	307	3.3	31	302	6.2	31	298	6.6	31
	23.1	28		18.4	31		16.3	31		9.6	31		-5	31		-14.9	31		-29.8	31		-40	31	
	17.1	28		15.5	31		11.3	31		2.9	31		-16.9	31		-30.1	31		-47.5	31		-56.4	31	
	121	28		789	31		1514	31		3151	31		5874	31		7596	31		9713	31		10985	31	
十一月 November	018	5.3	30	054	7.2	30	037	4.1	30	294	4.1	30	262	14.6	30	273	20.2	29	263	24.2	30	260	25.7	30
	19	30		15.1	30		13.4	30		7.2	30		-6.1	30		-16.5	30		-30.8	30		-41	30	
	13.7	30		9.9	30		3	30		-8.9	30		-31.1	30		-43.4	30		-56.1	30		-63.7	30	
	154	30		819	30		1534	30		3152	30		5848	30		7560	30		9663	30		10930	30	
十二月 December	057	3.1	31	075	6.4	31	341	1.5	31	275	9.5	31	268	20.4	31	268	24.4	30	265	27.6	30	263	29.2	31
	16.2	31		13.6	31		11.4	31		5.7	31		-6.1	31		-15.8	31		-30.9	31		-41.4	31	
	8.5	31		4.1	31		-1.9	31		-13.6	31		-32.9	31		-45.1	31		-56.4	31		-59.9	31	
	144	31		804	31		1514	31		3120	31		5817	31		7531	31		9637	31		10902	31	
全年 YEAR	068	2.1	316	120	3.1	364	202	2.6	364	258	6.1	364	262	10.3	364	266	13.3	362	267	16	363	269	17.2	364
	21.6	316		18.3	364		15.7	364		8.6	364		-5.4	364		-15.7	364		-30.3	364		-40.2	364	
	17.7	316		15.2	364		10.8	364		-0.7	364		-23.1	364		-33.8	364		-47.2	364		-55.7	364	
	121	316		790	364		1513	364		3145	364		5858	364		7576	364		9685	364		10955	364	

表例： 風向及風速 (度，米/秒) nn  
 溫度 (°C) nn  
 露點溫度 (°C) nn  
 位勢高度 (位勢米) nn

Legend: wind direction and speed (deg,m/s) nn  
 temperature (°C) nn  
 dew-point temperature (°C) nn  
 geopotential height (gpm) nn

nn = 對該氣象參數進行觀測的次數

nn= number of observations for the meteorological parameter

備註： 4月份高空數據總數為29，及全年總數為364。

Remarks: Total no. of upper-air data for April is 29, and yearly total is 364.

表 23 (續)  
Table 23 (Cont'd)

二零一零年協調世界時零時的高空數據摘要  
Summary of Upper-air Data at 00 UTC in 2010

	200			150			100			70			50			30			20			對流層頂 Tropopause		
	百帕斯卡 hPa			百帕斯卡 hPa			百帕斯卡 hPa			百帕斯卡 hPa			百帕斯卡 hPa			百帕斯卡 hPa			百帕斯卡 hPa					
一月 January	254	34.8	31	246	35	31	263	23.9	30	265	14.5	28	270	8.2	28	014	2.2	28	074	4.6	25	259	23.4	28
		-53.4	31		-66.7	31		-78.7	30		-77.9	28		-67.4	28		-57.3	28		-52.5	25		-80.3	28
		-69.6	31		-81	31		-91.1	30		-91.6	28		-91.8	28		-88.9	28		-85.6	25		-92	28
	12378	31		14172	31		16541	30		18566	28		20542	28		23714	28		26306	28		16714	28	
二月 February	265	50.7	28	268	46	28	270	36.2	27	266	24.6	26	262	11.2	25	109	2.7	25	104	9.2	22	268	34.5	26
		-54.4	28		-65.4	28		-76.9	27		-78.1	26		-67.6	25		-59	25		-54.7	23		-80	26
		-66.9	28		-80.8	28		-91.9	27		-92.5	26		-91.4	25		-90.1	25		-87.1	23		-93.6	26
	12309	28		14103	28		16497	27		18529	27		20495	25		23655	25		26224	25		17019	26	
三月 March	261	40.5	31	260	37.6	31	260	25.3	31	262	17	31	277	7.3	31	086	5.5	31	111	7.1	29	259	24.2	31
		-53	31		-66.2	31		-76.9	31		-77.5	31		-66.2	31		-57.1	31		-52	29		-80.8	31
		-70.2	31		-80.1	31		-91.3	31		-92	31		-91.6	31		-88.4	31		-84.9	29		-93.7	31
	12367	31		14161	31		16552	31		18582	31		20565	31		23736	31		26332	30		17310	31	
四月 April	266	34.7	29	266	34.4	29	272	20.9	29	273	9.9	29	303	3	28	089	11	27	103	13.5	27	267	21.8	29
		-52.7	29		-65.8	29		-76.9	29		-76.5	29		-63.5	28		-54.9	27		-49.1	27		-79.8	29
		-66.9	29		-78.7	29		-89	29		-90.8	29		-92.1	28		-86.7	27		-82.6	27		-91	29
	12402	29		14202	29		16586	29		18622	29		20627	29		23825	28		26452	27		16941	29	
五月 May	295	15	31	297	16.9	30	300	9	30	053	3.3	30	074	5.8	30	099	14.2	30	095	14.9	26	310	9.7	30
		-50.9	31		-64.5	30		-78	30		-75.7	30		-63.5	30		-54	30		-48	27		-80.3	30
		-61.9	31		-74.6	30		-87.7	30		-88.5	30		-92	30		-86.6	30		-82.4	27		-89.5	30
	12485	31		14296	30		16685	30		18719	30		20722	30		23929	30		26566	29		16983	30	
六月 June	317	8.4	30	330	11.4	30	026	10.2	30	064	14.1	29	082	17.6	28	093	21	27	091	22.6	26	026	10.2	29
		-50.1	30		-65.1	30		-78.2	30		-74.2	29		-62.9	29		-54.1	27		-49	26		-79.9	29
		-59.1	30		-73.7	30		-87.4	30		-88.2	29		-92.1	29		-86.3	27		-83.1	26		-88.7	29
	12526	30		14340	30		16719	30		18760	30		20777	29		23993	28		26626	27		16858	29	
七月 July	062	13.7	31	055	17.1	31	062	20.9	30	080	20.7	29	087	24.6	30	091	26.3	29	094	28	28	057	20	30
		-50.3	31		-65.5	31		-77.3	31		-70.9	31		-64.3	31		-55.3	31		-50.1	29		-78.9	31
		-59.9	31		-74	31		-86.1	31		-90.1	31		-93.9	31		-87.5	31		-83.9	29		-87.2	31
	12527	31		14339	31		16714	31		18785	31		20811	31		24016	31		26630	30		16569	31	
八月 August	068	7.6	31	072	13.1	31	070	20.2	31	087	20.3	30	089	23.6	30	092	27.4	29	093	26.3	28	065	17.9	30
		-50.7	31		-65.5	31		-76.1	31		-70.6	30		-65	30		-56.6	29		-50.1	28		-77.4	30
		-62.5	31		-74.9	31		-85.8	31		-89.5	30		-93.8	30		-88.3	29		-83.9	28		-86	30
	12516	31		14325	31		16706	31		18786	31		20809	30		23992	30		26601	29		16273	30	
九月 September	056	6.1	29	063	8.7	29	070	13.3	28	084	13.9	28	092	17.8	27	097	19.5	26	095	18.3	24	067	14	28
		-51.5	30		-65.7	29		-77.7	28		-71.5	28		-65	27		-55.2	26		-49.8	24		-78.8	28
		-62.6	30		-75.7	29		-86.6	28		-88.4	28		-93.9	27		-87.4	26		-83.7	24		-87.5	28
	12492	30		14296	29		16672	28		18744	28		20764	27		23952	27		26572	26		16650	28	
十月 October	291	9.1	31	292	8.7	31	355	0.9	31	085	4.5	31	091	9	31	081	9.7	30	116	6.8	23	285	3	31
		-51.9	31		-66.3	31		-80.1	31		-73	31		-66.2	31		-55.7	30		-49.9	29		-81.5	31
		-67.5	31		-77.6	31		-89	31		-86.8	31		-94	31		-87.8	30		-83.7	29		-90.1	31
	12469	31		14271	31		16631	31		18672	31		20683	31		23862	31		26475	30		16663	31	
十一月 November	255	27.3	30	262	25.9	30	262	17.3	30	266	8.7	30	254	6.5	29	127	1.1	27	116	4.4	24	268	17.7	29
		-53.1	30		-67.1	30		-80.2	30		-75.6	30		-64.9	29		-54.5	27		-50	25		-82	29
		-70.2	30		-79.6	30		-90.6	30		-87.7	30		-92.1	29		-87	27		-83.8	25		-91.7	29
	12407	30		14198	30		16555	30		18581	30		20585	29		23778	28		26402	27		16741	29	
十二月 December	261	30.8	31	253	30.6	31	263	22	30	271	12.6	30	262	10.6	30	259	8.7	30	222	7	28	261	21.6	30
		-53	31		-67.1	31		-81.3	30		-78.9	30		-68	30		-56.8	30		-51.4	28		-83.2	30
		-69.4	31		-81.2	31		-92.2	30		-90.2	30		-91.9	30		-88.6	30		-84.8	28		-93.8	30
	12378	31		14170	31		16520	30		18527	30		20497	30		23660	30		26267	29		16734	30	
全年 YEAR	268	18.3	363	270	16.6	362	284	8.4	357	307	1.3	351	087	4.3	347	093	10.8	339	099	12.5	310	283	8.8	351
		-52.1	364		-65.9	362		-78.2	358		-75	353		-65.4	349		-55.9	341		-50.6	320		-80.2	352
		-65.6	364		-77.6	362		-89.1	358		-89.7	353		-92.5	349		-87.8	341		-84.1	320		-90.4	352
	12438	364		14239	362		16615	358		18656	356		20657	350		23843	347		26454	337		16788	352	

表例： 風向及風速 (度，米/秒) nn  
 溫度 (°C) nn  
 露點溫度 (°C) nn  
 位勢高度 (位勢米) nn

nn = 對該氣象參數進行觀測的次數

Legend: wind direction and speed (deg,m/s) nn  
 temperature (°C) nn  
 dew-point temperature (°C) nn  
 geopotential height (gpm) nn

nn= number of observations for the meteorological parameter

備註： 4月份高空數據總數為29，及全年總數為364。

Remarks: Total no. of upper-air data for April is 29, and yearly total is 364.

表 24(a) 鯽魚涌於二零一零年的潮水觀測摘要

Table 24(a) Summary of Observed Sea Levels at Quarry Bay in 2010

	一月	二月	三月	四月	五月	六月	七月	八月	九月	十月	十一月	十二月	全年
	JAN	FEB	MAR	APR	MAY	JUN	JUL	AUG	SEP	OCT	NOV	DEC	YEAR
平均海平面 Mean Sea Level	1.38	1.34	1.34	1.38	1.33	1.34	1.32	1.42	1.44	1.76	1.65	1.48	1.43
最高高潮 Highest High Water													
潮高 Height	2.71	2.52	2.38	2.42	2.46	2.44	2.47	2.63	2.52	2.95	2.75	2.68	2.95
日期 Date (MMDD)	0101	0213	0326	0430	0515	0614	0713	0809	0909	1026	1123	1204	1026
時間 Time (HHmm)	2118	2121	1854	1018	0955	1002	1007	0813	0950	2259	2223	2000	2259
最低低潮 Lowest Low Water													
潮高 Height	0.07	0.06	0.23	0.26	0.24	0.11	-0.01	0.25	0.31	0.56	0.48	0.17	-0.01
日期 Date (MMDD)	0131	0201	0301	0429	0501	0614	0712	0811	0907	1025	1122	1222	0712
時間 Time (HHmm)	0414	0507	0400	1715	1744	1730	1633	1628	1446	0424	0356	0407	1633
平均高高潮 Mean Higher High Water	2.25	2.11	2.07	2.12	2.11	2.14	2.10	2.16	2.17	2.50	2.41	2.32	2.21
平均低高潮 Mean Lower High Water	1.49	1.59	1.66	1.69	1.49	1.43	1.44	1.65	1.70	2.10	1.85	1.59	1.63
平均高低潮 Mean Higher Low Water	1.12	0.98	0.87	1.04	1.10	1.13	1.02	0.99	1.01	1.42	1.40	1.25	1.11
平均低低潮 Mean Lower Low Water	0.52	0.60	0.56	0.60	0.49	0.50	0.49	0.65	0.67	0.99	0.87	0.64	0.63
平均潮差 Mean Range	1.03	1.08	1.12	1.12	1.01	0.95	1.00	1.06	1.09	1.12	1.01	0.94	1.04
最高潮差 Maximum Range	2.55	2.33	2.15	2.07	2.14	2.33	2.42	2.29	2.01	1.96	2.13	2.27	2.55
觀測時數 No. of Hourly Data	744	672	744	720	744	716	744	744	720	744	719	744	8755

註： 表中所採用的時標為香港時。

潮水高度為海圖基準面以上高度，以米為單位。

Note: The time scale used in the table is Hong Kong Time.

Tide height is in metre above the Chart Datum.



表 24(b) 石壁於二零一零年的潮水觀測摘要

Table 24(b) Summary of Observed Sea Levels at Shek Pik in 2010

	一月	二月	三月	四月	五月	六月	七月	八月	九月	十月	十一月	十二月	全年
	JAN	FEB	MAR	APR	MAY	JUN	JUL	AUG	SEP	OCT	NOV	DEC	YEAR
平均海平面 Mean Sea Level	1.38	1.34	1.30	1.42	1.41	1.33	1.40	1.50	1.51	1.62	1.57	1.43	1.44
最高高潮 Highest High Water													
潮高 Height	2.73	2.55	2.35	2.59	2.68	2.57	2.56	2.69	2.44	2.71	2.64	2.59	2.73
日期 Date (MMDD)	0101	0213	0326	0430	0515	0626	0713	0809	0908	1026	1108	1204	0101
時間 Time (HHmm)	2254	2146	1912	1031	0942	0823	1009	0741	0851	2336	2151	1952	2254
最低低潮 Lowest Low Water													
潮高 Height	-0.15	-0.11	0.02	0.12	0.13	-0.09	0.05	0.24	0.30	0.41	0.39	0.11	-0.15
日期 Date (MMDD)	0131	0201	0301	0401	0529	0614	0712	0811	0907	1025	1122	1222	0131
時間 Time (HHmm)	0426	0459	0419	1724	1702	1749	1629	1701	1459	0448	0401	0417	0426
平均高高潮 Mean Higher High Water	2.33	2.17	2.12	2.25	2.27	2.16	2.20	2.27	2.24	2.33	2.35	2.25	2.24
平均低高潮 Mean Lower High Water	1.58	1.62	1.69	1.76	1.62	1.45	1.57	1.76	1.76	1.99	1.78	1.55	1.67
平均高低潮 Mean Higher Low Water	1.10	0.90	0.78	1.03	1.16	1.12	1.11	1.09	1.11	1.24	1.31	1.20	1.10
平均低低潮 Mean Lower Low Water	0.44	0.49	0.40	0.47	0.43	0.43	0.51	0.69	0.72	0.79	0.73	0.55	0.55
平均潮差 Mean Range	1.13	1.18	1.30	1.29	1.15	1.01	1.05	1.10	1.10	1.15	1.04	0.98	1.12
最高潮差 Maximum Range	2.81	2.65	2.41	2.36	2.44	2.44	2.48	2.34	2.10	1.99	2.21	2.34	2.81
觀測時數 No. of Hourly Data	513	611	743	717	744	720	700	744	685	716	706	743	8342

註： 表中所採用的時標為香港時。

潮水高度為海圖基準面以上高度，以米為單位。

Note: The time scale used in the table is Hong Kong Time.

Tide height is in metre above the Chart Datum.

表 24(c) 尖鼻咀於二零一零年的潮水觀測摘要

Table 24(c) Summary of Observed Sea Levels at Tsim Bei Tsui in 2010

	一月	二月	三月	四月	五月	六月	七月	八月	九月	十月	十一月	十二月	全年
	JAN	FEB	MAR	APR	MAY	JUN	JUL	AUG	SEP	OCT	NOV	DEC	YEAR
平均海平面 Mean Sea Level	1.45	1.39	1.33	1.39	1.40	1.46	1.41	1.47	1.52	1.77	1.66	1.47	1.48
最高高潮 Highest High Water													
潮高 Height	3.07	2.77	2.66	2.80	2.90	3.06	3.00	3.07	2.90	3.10	3.15	3.06	3.15
日期 Date (MMDD)	0101	0213	0301	0430	0516	0614	0713	0809	0908	1010	1108	1205	1108
時間 Time (HHmm)	2201	2151	2237	1024	1000	1034	1020	0844	0914	2258	2227	2102	2227
最低低潮 Lowest Low Water													
潮高 Height	0.02	0.02	0.03	0.02	0.02	0.01	0.02	0.04	0.11	0.20	0.13	0.01	0.01
日期 Date (MMDD)	0103	0201	0301	0401	0501	0627	0711	0811	0907	1025	1122	1221	0627 1221
時間 Time (HHmm)	0841	0736	0631	1940	2017	2234	1831	1931	1723	0655	0609	0557	2234 0557
平均高高潮 Mean Higher High Water	2.61	2.40	2.34	2.34	2.50	2.59	2.54	2.56	2.45	2.68	2.69	2.58	2.52
平均低高潮 Mean Lower High Water	1.75	1.77	1.88	1.89	1.72	1.70	1.71	1.92	1.97	2.28	2.04	1.73	1.86
平均高低潮 Mean Higher Low Water	1.04	0.82	0.63	0.87	1.00	1.08	0.97	0.89	1.03	1.30	1.23	1.08	1.00
平均低低潮 Mean Lower Low Water	0.28	0.34	0.23	0.27	0.23	0.34	0.33	0.38	0.42	0.65	0.51	0.34	0.37
平均潮差 Mean Range	1.45	1.47	1.66	1.55	1.48	1.41	1.45	1.56	1.46	1.50	1.49	1.39	1.49
最高潮差 Maximum Range	3.04	2.94	2.72	2.74	2.86	3.02	2.98	3.00	2.69	2.75	2.93	3.02	3.04
觀測時數 No. of Hourly Data	525	672	651	720	744	720	744	743	520	739	718	744	8240

註： 表中所採用的時標為香港時。

潮水高度為海圖基準面以上高度，以米為單位。

Note: The time scale used in the table is Hong Kong Time.

Tide height is in metre above the Chart Datum.

表 24(d) 大埔滘於二零一零年的潮水觀測摘要

Table 24(d) Summary of Observed Sea Levels at Tai Po Kau in 2010

	一月	二月	三月	四月	五月	六月	七月	八月	九月	十月	十一月	十二月	全年
	JAN	FEB	MAR	APR	MAY	JUN	JUL	AUG	SEP	OCT	NOV	DEC	YEAR
平均海平面 Mean Sea Level	1.39	1.36	1.34	1.38	1.36	1.37	1.34	1.44	1.45	1.76	1.66	1.49	1.45
最高高潮 Highest High Water													
潮高 Height	2.81	2.56	2.43	2.48	2.57	2.53	2.55	2.66	2.64	2.99	2.78	2.72	2.99
日期 Date (MMDD)	0101	0213	0329	0403	0515	0602	0714	0809	0909	1026	1123	1225	1026
時間 Time (HHmm)	2253	2232	2157	1253	1057	1349	1206	0847	1023	2322	2302	0024	2322
最低低潮 Lowest Low Water													
潮高 Height	0.03	-0.02	0.16	0.19	0.29	0.06	-0.06	0.12	0.25	0.51	0.54	0.30	-0.06
日期 Date (MMDD)	0131	0201	0301	0401	0501	0615	0712	0811	0907	1025	1122	1222	0712
時間 Time (HHmm)	0435	0518	0422	1744	1820	1813	1627	1710	1502	0454	0412	0452	1627
平均高高潮 Mean Higher High Water	2.28	2.14	2.06	2.07	2.09	2.19	2.11	2.17	2.22	2.50	2.41	2.28	2.21
平均低高潮 Mean Lower High Water	1.53	1.59	1.68	1.70	1.48	1.47	1.49	1.64	1.69	2.07	1.88	1.59	1.65
平均高低潮 Mean Higher Low Water	1.09	1.00	0.84	1.03	1.08	1.09	0.97	0.94	1.00	1.44	1.40	1.21	1.09
平均低低潮 Mean Lower Low Water	0.55	0.63	0.55	0.56	0.49	0.48	0.45	0.61	0.64	0.99	0.90	0.72	0.63
平均潮差 Mean Range	1.06	1.06	1.17	1.11	1.01	1.02	1.09	1.09	1.09	1.07	1.00	0.92	1.06
最高潮差 Maximum Range	2.65	2.47	2.20	2.15	2.16	2.44	2.52	2.35	2.10	2.00	2.11	2.13	2.65
觀測時數 No. of Hourly Data	742	672	744	720	652	720	744	744	647	744	719	744	8592

註： 表中所採用的時標為香港時。

潮水高度為海圖基準面以上高度，以米為單位。

Note: The time scale used in the table is Hong Kong Time.

Tide height is in metre above the Chart Datum.